



Neuheiten 01 / 2023

der syskomp group

0 Inhalt

0 Inhalt	2
1 KLT-Lifter - <u>Bedienteil Touch</u>	3
2 Arbeitsplatzzubehör - <u>Werkzeughaken</u>	4
3 Arbeitsplatzzubehör - <u>Sonstiges</u>	8

Bedienteil Touch

Hochwertige Ausstattung im neuen Design

Das Bedienteil ist ein wesentliches Element für die perfekte Funktionalität Ihres KLT-Lifters.

Alle Neuerungen auf einen Blick:

- **Neues Display**
Responsives, kapazitives Touchdisplay mit schneller Reaktionszeit und zeitgemäßem Interface.
- **Neues Gehäuse**
Ein robuster Aluminiumkörper in kompakter Bauform.
- **Neuer Adapter**
Einstellbar mit Magnetfuß zur einfachen Montage.



HINWEIS:

Die Auslieferung unserer KLT-Lifter erfolgt ohne Bedienteil.

Bitte geben Sie bei Ihrer Bestellung das gewünschte KLT-Bedienteil an.

KLT-Bedienteil Touch Bestell-Nummer 14053



Fakten

- Not-Aus
- Handbetrieb: Manuelles Verfahren
- Automatikbetrieb: lichtschrangesteuertes Auf- und Abstapeln
- Positionsmodus: Anfahren von festen Positionen
- Stapelmodus: Auf- und Abstapeln in definierbaren Stufen

KLT-Bedienteil Push-Button Bestell-Nummer 14052



Fakten

- Not-Aus
- Handbetrieb: Manuelles Verfahren
- Automatikbetrieb: lichtschrangesteuertes Auf- und Abstapeln



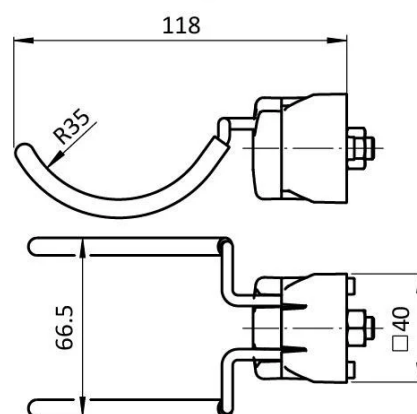
Werkzeug-Doppelhaken

Beschreibung:

Einsatzbereiter Werkzeug-Doppelhaken, 360° drehbar.
 Draht PVC-beschichtet um Verrutschen von Werkzeug zu vermeiden.

Perfekt zum Organisieren von Arbeitsplätzen

Artikel-Nummer	406517100
Ausführung	vormontiert, Profil 40/45, Nut 8/10
Serie	B45 / I40
Material	
Halter	Kunststoff PA, glaskugelverstärkt
Draht	Edelstahl 1.4301
Druckfeder	Federstahl 1.4310
Schraube / Mutter	Stahl
Nutfixierung	Kunststoff PA-GV



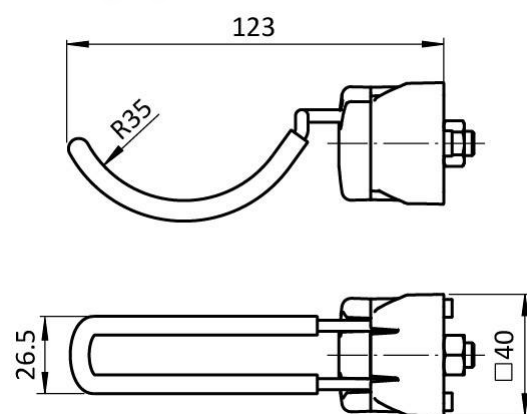
Werkzeughaken

Beschreibung:

Einsatzbereiter Werkzeughaken, 360° drehbar.
 Draht PVC-beschichtet um Verrutschen von Werkzeug zu vermeiden.

Perfekt zum Organisieren von Arbeitsplätzen

Artikel-Nummer	406517101
Ausführung	vormontiert, Profil 40/45, Nut 8/10
Serie	B45 / I40
Material	
Halter	Kunststoff PA, glaskugelverstärkt
Draht	Edelstahl 1.4301
Druckfeder	Federstahl 1.4310
Schraube / Mutter	Stahl
Nutfixierung	Kunststoff PA-GV



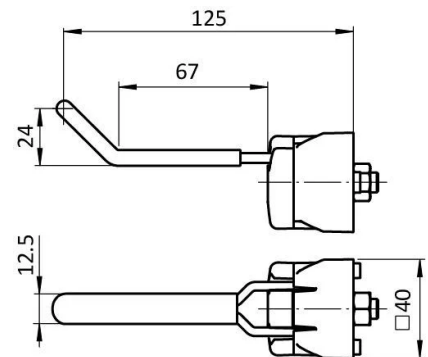
Werkzeughaken

Beschreibung:

Einsatzbereiter Werkzeughaken, 360° drehbar.
 Draht PVC-beschichtet um Verrutschen von Werkzeug zu vermeiden.

Perfekt zum Organisieren von Arbeitsplätzen

Artikel-Nummer	406517102
Ausführung	vormontiert, Profil 40/45, Nut 8/10
Serie	B45 / I40
Material	
Halter	Kunststoff PA, glaskugelverstärkt
Draht	Edelstahl 1.4301
Druckfeder	Federstahl 1.4310
Schraube / Mutter	Stahl
Nutfixierung	Kunststoff PA-GV



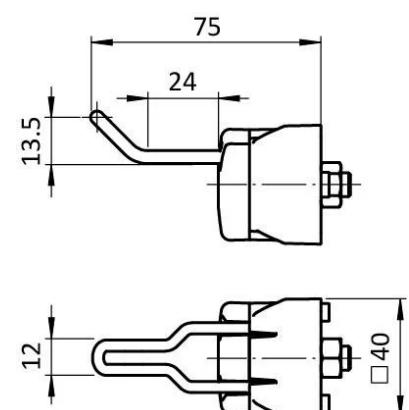
Werkzeughaken

Beschreibung:

Einsatzbereiter Werkzeughaken, 360° drehbar.

Perfekt zum Organisieren von Arbeitsplätzen

Artikel-Nummer	406517103
Ausführung	vormontiert, Profil 40/45, Nut 8/10
Serie	B45 / I40
Material	
Halter	Kunststoff PA, glaskugelverstärkt
Draht	Edelstahl 1.4301
Druckfeder	Federstahl 1.4310
Schraube / Mutter	Stahl
Nutfixierung	Kunststoff PA-GV



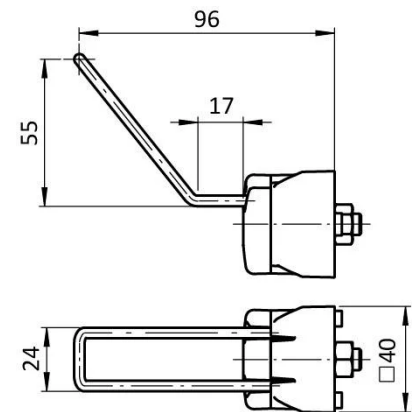
Werkzeughaken

Beschreibung:

Einsatzbereiter Werkzeughaken, 360° drehbar.

Perfekt zum Organisieren von Arbeitsplätzen

Artikel-Nummer	406517105
Ausführung	vormontiert, Profil 40/45, Nut 8/10
Serie	B45 / I40
Material	
Halter	Kunststoff PA, glaskugelverstärkt
Draht	Edelstahl 1.4301
Druckfeder	Federstahl 1.4310
Schraube / Mutter	Stahl
Nutfixierung	Kunststoff PA-GV



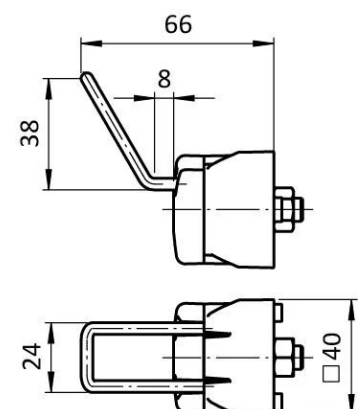
Werkzeughaken

Beschreibung:

Einsatzbereiter Werkzeughaken, 360° drehbar.

Perfekt zum Organisieren von Arbeitsplätzen

Artikel-Nummer	406517104
Ausführung	vormontiert, Profil 40/45, Nut 8/10
Serie	B45 / I40
Material	
Halter	Kunststoff PA, glaskugelverstärkt
Draht	Edelstahl 1.4301
Druckfeder	Federstahl 1.4310
Schraube / Mutter	Stahl
Nutfixierung	Kunststoff PA-GV



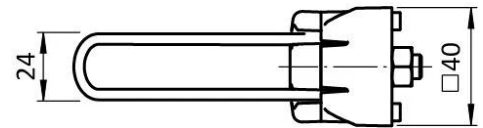
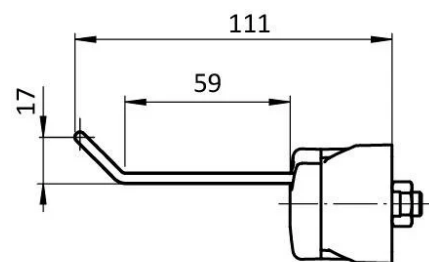
Werkzeughaken

Beschreibung:

Einsatzbereiter Werkzeughaken, 360° drehbar.

Perfekt zum Organisieren von Arbeitsplätzen

Artikel-Nummer	406517107
Ausführung	vormontiert, Profil 40/45 Nut 8/10
Serie	B45 / I40
Material	
Halter	Kunststoff PA, glaskugelverstärkt
Draht	Edelstahl 1.4301
Druckfeder	Federstahl 1.4310
Schraube / Mutter	Stahl
Nutfixierung	Kunststoff PA-GV



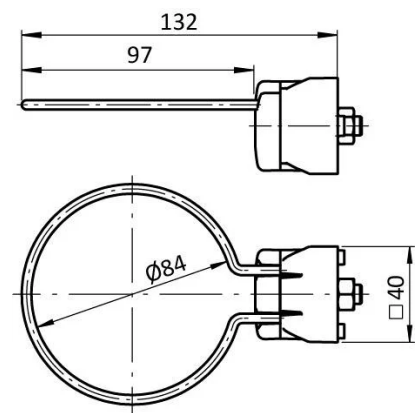
Werkzeughalter-Ring

Beschreibung:

Einsatzbereiter Werkzeughalter-Ring mit Durchmesser 80 mm, 360° drehbar.

Perfekt zum Organisieren von Arbeitsplätzen

Artikel-Nummer	406517106
Ausführung	vormontiert, Profil 40/45, Nut 8/10
Serie	B45 / I40
Material	
Halter	Kunststoff PA, glaskugelverstärkt
Draht	Edelstahl 1.4301
Druckfeder	Federstahl 1.4310
Schraube / Mutter	Stahl
Nutfixierung	Kunststoff PA-GV



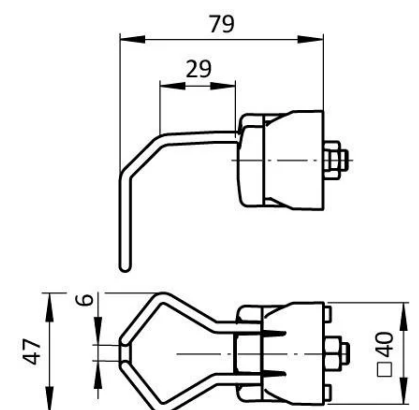
Tuchklemme

Beschreibung:

Einsatzbereite Tuchklemme, 360° drehbar.

Perfekt zum Organisieren von Arbeitsplätzen

Artikel-Nummer	406517200
Ausführung	vormontiert, Profil 40/45, Nut 8/10
Serie	B45 / I40
Material	
Halter	Kunststoff PA, glaskugelverstärkt
Draht	Edelstahl 1.4301
Druckfeder	Federstahl 1.4310
Schraube / Mutter	Stahl
Nutfixierung	Kunststoff PA-GV



Folienschneider

Beschreibung:

Einsatzbereiter Folienschneider, Klinge auswechselbar, 360° drehbar.

Perfekt zum Organisieren von Arbeitsplätzen

Artikel-Nummer schwarz grau ähnl. RAL 7042	406517250 406517251
Ausführung	vormontiert, Profil 40/45, Nut 8/10
Serie	B45 / I40
Material Folenschneider Trapezklinge Druckfeder Senkschraube / Hülsenmutter Schraube / Mutter Nutfixierung	Kunststoff PA, glaskugelverstärkt Carbonstahl Federstahl 1.4310 Messing Stahl Kunststoff PA-GV



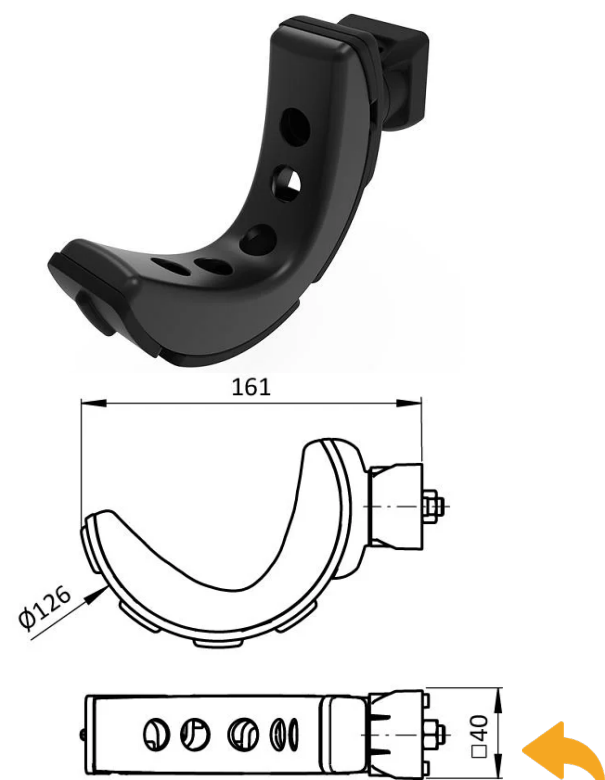
Werkzeugablage parabol

Beschreibung:

Einsatzbereite Werkzeugablage, 360° drehbar, 5-fach neigungsverstellbar. Auch für schwere Werkzeuge geeignet; werkzeugschonende Oberfläche.

Perfekt zum Organisieren von Arbeitsplätzen

Artikel-Nummer	406517270
Ausführung	vormontiert, Profil 40/45, Nut 8/10
Serie	B45 / I40
Material Werkzeugablage Ablageeinsatz Druckfeder Scheibe/Schraube/Mutter Nutfixierung	Kunststoff PA, glaskugelverstärkt Kunststoff TPE, ≈ 70 Shore A Federstahl 1.4310 Stahl Kunststoff PA-GV



Werkzeugköcher

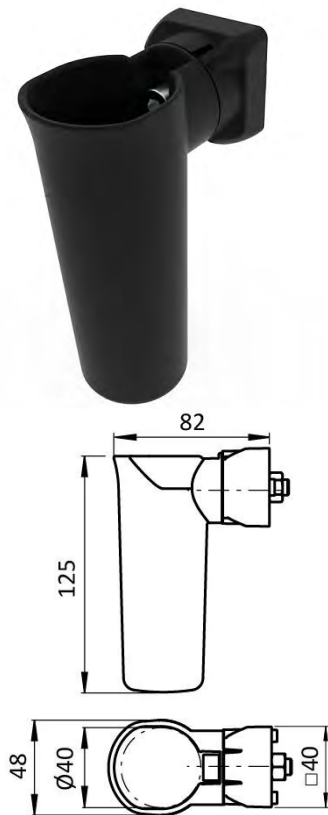


Beschreibung:

Einsatzbereiter Werkzeugköcher, Ø 50 mm Außendurchmesser, 360°drehbar.

Perfekt zum Organisieren von Arbeitsplätzen

Artikel-Nummer	406517120
Ausführung	vormontiert, Profil 40/45, Nut 8/10
Serie	B45 / I40
Material	
Halter	Kunststoff PA, glaskugelverstärkt
Köcher	Kunststoff PA, kohlefaserverstärkt
Druckfeder	Federstahl 1.4310
Schraube / Mutter	Stahl
Nutfixierung	Kunststoff PA-GV



Ihr Kontakt zu uns

Wir sind da, wo Sie uns brauchen

Ihre Ansprechpartner

syskomp gehmeyr GmbH - Hauptniederlassung Amberg:

Max-Planck-Str. 1
 92224 Amberg
 Tel. +49 9621 67547-0
 Fax +49 9621 67547-99
amberg@syskomp-group.com

syskomp gehmeyr GmbH - Betriebsstätte Regensburg:

Auerbacher Str. 2
 93057 Regensburg
 Tel. +49 941 69681-0
 Fax +49 941 69681-49
regensburg@syskomp-group.com

syskomp gehmeyr GmbH - Betriebsstätte Medingen:

Am Eichelberg 7 • 01458 Ottendorf-Okrilla
 Tel. +49 35205 70382-0
 Fax +49 35205 70382-49
medingen@syskomp-group.com

bfm GmbH - Österreich

Resselst. 7
 2752 Wöllersdorf
 Tel. +43 2633 42040-0
 Fax +43 2633 42040-34
bfm@syskomp-group.com

syskomp gehmeyr GmbH - emico Italien

Via Gerolamo Fracastoro 3
 37010 Cavaion Veronese (VR)
 Tel. +39 45 7235605
 Fax +39 45 2109925
info@emico.it

