



Neuheiten III / 2022

der syskomp group

0 Inhalt

| | |
|--|---|
| 0 Inhalt | 2 |
| 1 Monomover | 3 |
| 1.1 Allgemeine Informationen | 3 |
| 1.2 Das Prinzip des monomover | 4 |
| 1.3 Warum optimiert der monomover Ihren Materialfluss | 6 |
| 1.4 Technische Daten des monomover | 7 |

Der neue monomover

Optimierung des Materialfluss

Allgemeine Informationen:

Automatisieren Sie Ihren FiFo-Bahnhof zur Optimierung des Materialflusses. Skalierbar, flexibel und kompatibel zu allen gängigen Bahnhofs-systemen.



Der SG monomover befördert Ihre Bodenroller automatisch innerhalb Ihres Bereitstellungs-bahnhofs. Auf diese Weise kann der Nachschub vollautomatisiert zur rechten Zeit an den Entnah-meort befördert werden. Durch den modularen Aufbau können Sie die Einheiten bequem an Ihre individuelle Spurlänge anpassen. Durch die verbauete Sensortechnik werden die einzelnen Transportabschnitte selbstständig angefahren.

Die Vorteile im Überblick

- Automatisierte Vorschubeinheit für Bodenroller
- Kompakte Bauweise
- Modulare Konzeption
- Flexible Spurlängen-anpassung
- SPS Anbindung möglich
- eKanban Unterstützung
- Vorbereitung zur Kompatibilität mit AGVs
- Retrofit in allen gängigen Bahnhofs-systemen

Das Prinzip des monomovers

Kompatibel zu allen gängigen Bahnhofsystemen

Der monomover befördert automatisch sämtliche Bodenrollertypen innerhalb Ihres Bereitstellungsbahnhofs. Auf diese Weise kann der Nachschub vollautomatisiert zur rechten Zeit an den Entnahmeort befördert werden.

Passt sich Ihren wachsenden Anforderungen an.

Durch den modularen Aufbau können Sie die Einheiten bequem an Ihre individuelle Spurlänge anpassen. Durch die verbaute Sensortechnik werden die einzelnen Transportabschnitte selbstständig angefahren.

Kompatibel zu AGVs von Evocortex

Die Möglichkeit, Übergabesituationen mit AGV-Systemen von Evocortex darzustellen, ist ein weiteres Highlight, mit der Sie die Effizienz Ihres FiFo-Bahnhofs optimieren.

Für die Digitalisierung gerüstet durch ProfiNet-Schnittstelle

Dank der Anbindung an SPS Systeme über die ProfiNet-Schnittstelle ist das System als vollautomatisiertes und digitales Kanban System nutzbar.



Warum optimiert der monomover Ihren Materialfluss?

Effizienz steigern

Bei Bahnhofsanlegungen mit mehr als drei Spuren und einer Stautiefe von mehr als 3 ist es für den Mitarbeitenden nicht mehr möglich, die eingelagerten Bodenroller einfach an die Entnahmeposition zu ziehen.

In diesem Fall müssen Ihre Mitarbeitenden zwischen den eingelagerten Bodenrollern in den Bahnhof hinein laufen. Dies ist aus Sicht der Ergonomie und des Arbeitsablaufs ein Ärgernis. Durch die Automatisierung des FiFo-Bahnhofes mit dem monomover wird dieses Problem effizient gelöst und somit die Effizienz Ihres Materialflusses weiter gesteigert.

Anteil wertschöpfenden Tätigkeiten erhöhen

Ein Bereitstellungsbahnhof ist Verschwendung. Nach der Lean Theorie ist die Lagerhaltung, und Überproduktion im optimalen Fall zu vermeiden. In der Theorie ein hervorragender Ansatz, der in Zeiten von Lieferengpässen und Materialknappheit häufig unrealistisch ist.

Um eine möglichst hohe Effizienz in der Bereitstellung zu gewährleisten und den Anteil der wertschöpfenden Tätigkeiten zu erhöhen ist der monomover eine sinnvolle Unterstützung für Ihren FiFo-Bahnhof und erhöht damit den Anteil Ihrer wertschöpfenden Tätigkeiten.

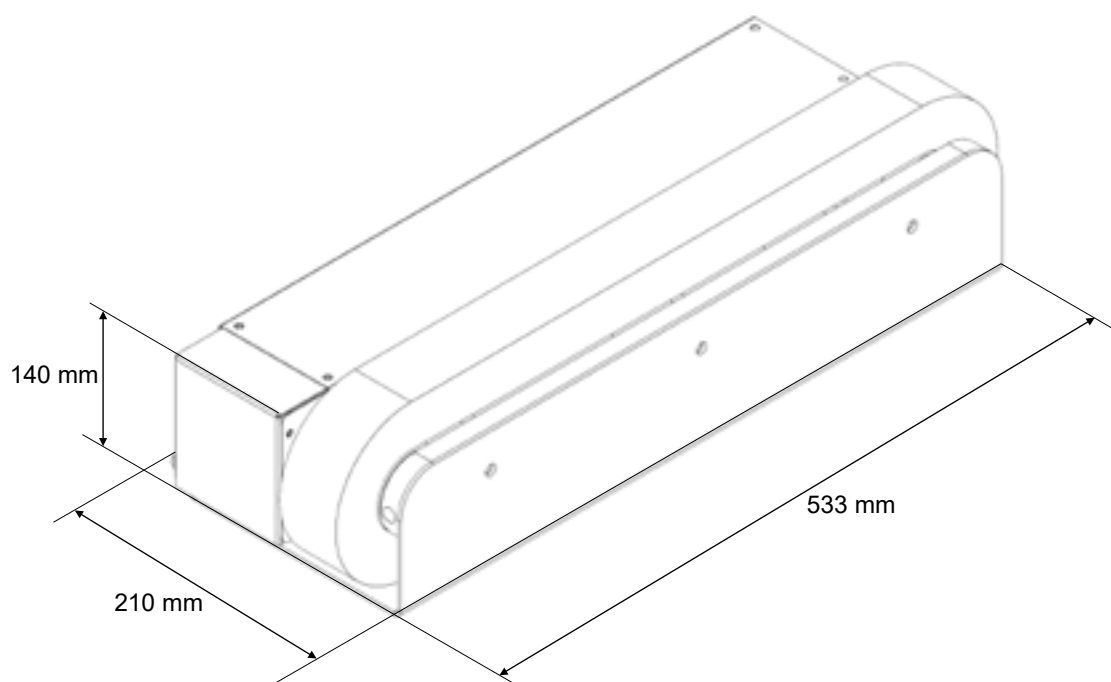


Die technischen Daten des monomover

Technische Daten:

| | |
|------------------------|---|
| Größe pro Einheit | 535 x 210 x 140 mm (L x B x H) |
| Leistung | 40 W, 3 Amax |
| Maximale Gesamtlast | derzeit 180 kg |
| Konformität | CE, RoHS, IP54 |
| Bauliche Voraussetzung | Ebener, sauberer Hallenboden mit mindestens 20 N / mm ² Druckfestigkeit (Beton Festigkeitsklasse C20/25 zu C50/60; ungerissen) |

Zeichnung:



Ihr Kontakt zu uns

Wir sind da, wo Sie uns brauchen

Ihre Ansprechpartner

syskomp gehmeyr GmbH - Hauptniederlassung Amberg:

Max-Planck-Str. 1
 92224 Amberg
 Tel. +49 9621 67547-0
 Fax +49 9621 67547-99
amberg@syskomp-group.com

syskomp gehmeyr GmbH - Betriebsstätte Regensburg:

Auerbacher Str. 2
 93057 Regensburg
 Tel. +49 941 69681-0
 Fax +49 941 69681-49
regensburg@syskomp-group.com

syskomp gehmeyr GmbH - Betriebsstätte Medingen:

Am Eichelberg 7 • 01458 Ottendorf-Okrilla
 Tel. +49 35205 70382-0
 Fax +49 35205 70382-49
medingen@syskomp-group.com

bfm GmbH - Österreich

Resselst. 7
 2752 Wöllersdorf
 Tel. +43 2633 42040-0
 Fax +43 2633 42040-34
bfm@syskomp-group.com

syskomp gehmeyr GmbH - emico Italien

Via Gerolamo Fracastoro 3
 37010 Cavaion Veronese (VR)
 Tel. +39 45 7235605
 Fax +39 45 2109925
info@emico.it

