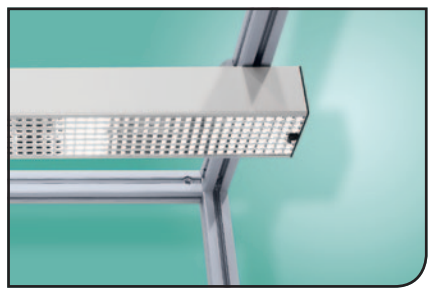
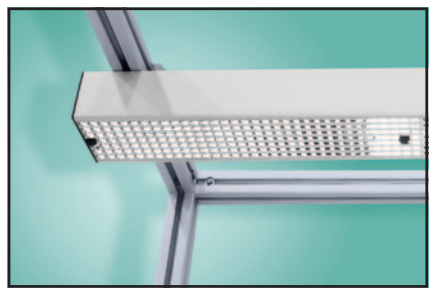
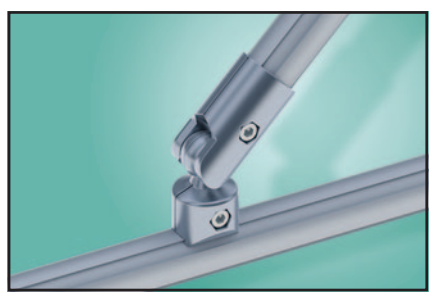
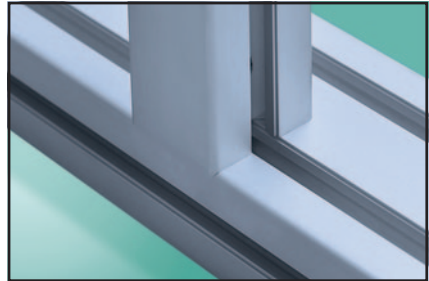


Systembaukasten

Profilserie B-45



INHALTSÜBERSICHT

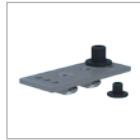
<p>1</p> <p>Technische Daten/ Profilbearbeitung</p>		 <p>Seite 1 2</p>	 <p>Seite 1 3</p>	 <p>Seite 1 5</p>	 <p>Seite 1 13</p>	 <p>Seite 1 14</p>	<p>2</p> <p>Profile</p>	
 <p>Seite 2 2</p>	 <p>Seite 2 4</p>	 <p>Seite 2 7</p>	 <p>Seite 2 10</p>	 <p>Seite 2 19</p>	 <p>Seite 2 21</p>	 <p>Seite 2 22</p>	 <p>Seite 2 24</p>	
<p>3</p> <p>Profilzubehör</p>		 <p>Seite 3 2</p>	 <p>Seite 3 3</p>	 <p>Seite 3 4</p>	<p>4</p> <p>Verbindungstechnik</p>		 <p>Seite 4 2</p>	 <p>Seite 4 3</p>
 <p>Seite 4 6</p>	 <p>Seite 4 7</p>	 <p>Seite 4 7</p>	 <p>Seite 4 8</p>	 <p>Seite 4 13</p>	 <p>Seite 4 15</p>	 <p>Seite 4 18</p>	 <p>Seite 4 19</p>	 <p>Seite 4 20</p>
 <p>Seite 4 22</p>	 <p>Seite 4 23</p>	 <p>Seite 4 24</p>	 <p>Seite 4 25</p>	 <p>Seite 4 26</p>	 <p>Seite 4 35</p>	 <p>Seite 4 35</p>	 <p>Seite 4 36</p>	 <p>Seite 4 36</p>
 <p>Seite 4 37</p>	 <p>Seite 4 38</p>	 <p>Seite 4 41</p>	 <p>Seite 4 43</p>	 <p>Seite 4 44</p>	 <p>Seite 4 44</p>	 <p>Seite 4 45</p>	 <p>Seite 4 46</p>	 <p>Seite 4 47</p>
 <p>Seite 4 48</p>	 <p>Seite 4 49</p>	 <p>Seite 4 50</p>	<p>5</p> <p>Gelenke</p>		 <p>Seite 5 2</p>	 <p>Seite 5 6</p>	 <p>Seite 5 7</p>	 <p>Seite 5 8</p>
 <p>Seite 5 8</p>	<p>6</p> <p>Türelemente</p>		 <p>Seite 6 2</p>	 <p>Seite 6 2</p>	 <p>Seite 6 3</p>	 <p>Seite 6 4</p>	 <p>Seite 6 5</p>	 <p>Seite 6 6</p>



Seite 6|7



Seite 6|8



Seite 6|9



Seite 6|10



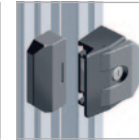
Seite 6|11



Seite 6|11



Seite 6|11



Seite 6|12



Seite 6|13



Seite 6|13



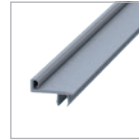
Seite 6|14



Seite 6|16



Seite 6|16



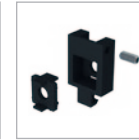
Seite 6|17



Seite 6|17



Seite 6|18



Seite 6|19

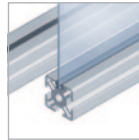


Seite 6|19

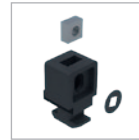


Seite 6|20

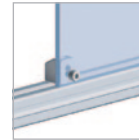
7
Flächenelemente und Einfassung



Seite 7|2



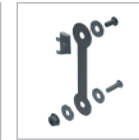
Seite 7|3



Seite 7|4



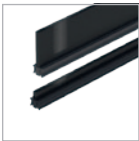
Seite 7|5



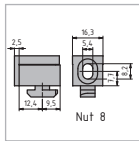
Seite 7|5



Seite 7|6



Seite 7|6



Seite 7|7



Seite 7|8



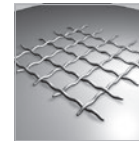
Seite 7|9



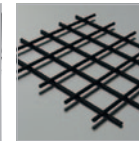
Seite 7|9



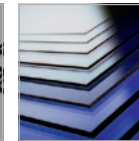
Seite 7|10



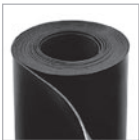
Seite 7|10



Seite 7|11



Seite 7|11



Seite 7|12

8
FüÙe und Räder



Seite 8|2



Seite 8|3



Seite 8|4



Seite 8|5



Seite 8|6



Seite 8|7



Seite 8|7



Seite 8|8



Seite 8|9



Seite 8|10



Seite 8|11



Seite 8|12

9
Rollen und Gleiter



Seite 9|2



Seite 9|4



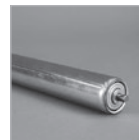
Seite 9|5



Seite 9|5



Seite 9|6



Seite 9|7

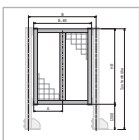


Seite 9|7

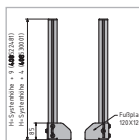


Seite 9|8

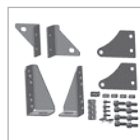
10
Schutzeinrichtungen



Seite 10|4



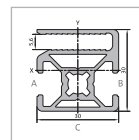
Seite 10|7



Seite 10|11



Seite 10|12



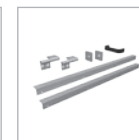
Seite 10|13



Seite 10|15



Seite 10|17



Seite 10|18





Seite 10|20



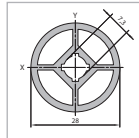
Seite 10|21



Seite 10|22

11

Rundrohre



Seite 11|3



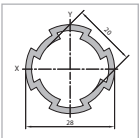
Seite 11|3



Seite 11|3



Seite 11|4



Seite 11|4



Seite 11|5



Seite 11|5



Seite 11|6



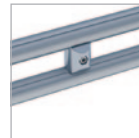
Seite 11|6



Seite 11|7



Seite 11|8



Seite 11|8



Seite 11|9



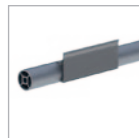
Seite 11|10



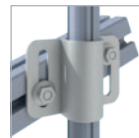
Seite 11|10



Seite 11|11



Seite 11|12



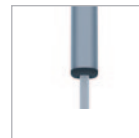
Seite 11|12



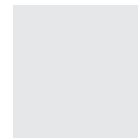
Seite 11|13



Seite 11|13



Seite 11|14



12

Zubehör



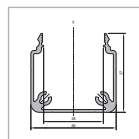
Seite 12|2



Seite 12|2



Seite 12|3



Seite 12|4



Seite 12|6



Seite 12|7



Seite 12|7



Seite 12|8

13

Werkzeuge



Seite 13|2



Seite 13|4



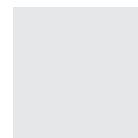
Seite 13|4



Seite 13|4



Seite 13|5



14

Arbeitsplatz-Zubehör



Seite 14|2



Seite 14|3



Seite 14|4



Seite 14|5



Seite 14|6



Seite 14|9



Seite 14|10



Seite 14|13



Seite 14|15



Seite 14|16



Seite 14|17



Seite 14|17



Seite 14|18



Seite 14|18



Seite 14|18



Seite 14|19



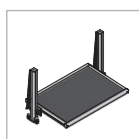
Seite 14|19



Seite 14|20



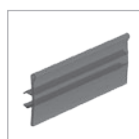
Seite 14|20



Seite 14|21



Seite 14|25



Seite 14|26



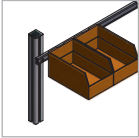
Seite 14|27



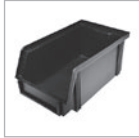
Seite 14|27



Seite 14|28



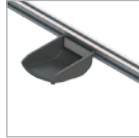
Seite 14|28



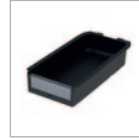
Seite 14|29



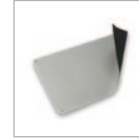
Seite 14|29



Seite 14|30



Seite 14|31



Seite 14|32



Seite 14|32



Seite 14|32



Seite 14|33



Seite 14|33



Seite 14|33

15

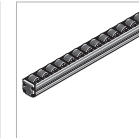
KLT-Lifter



Seite 15|2

16

Röllchenstrecken



Seite 16|2



Seite 16|5



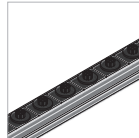
Seite 16|6



Seite 16|6



Seite 16|7



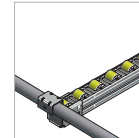
Seite 16|7



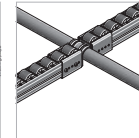
Seite 16|8



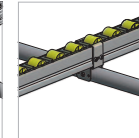
Seite 16|8



Seite 16|9



Seite 16|10



Seite 16|10

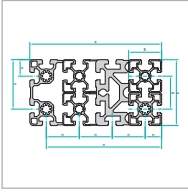


Seite 16|11

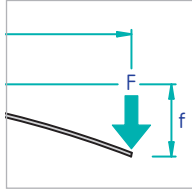


Seite 16|13

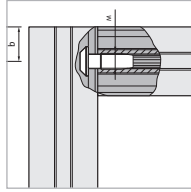
TECHNISCHE DATEN/PROFILBEARBEITUNG



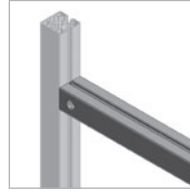
Seite 1|2
Toleranzen



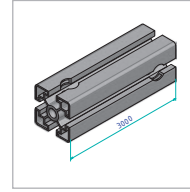
Seite 1|3
Berechnungen



Seite 1|5
Bearbeitungen



Seite 1|13
Radienausgleich

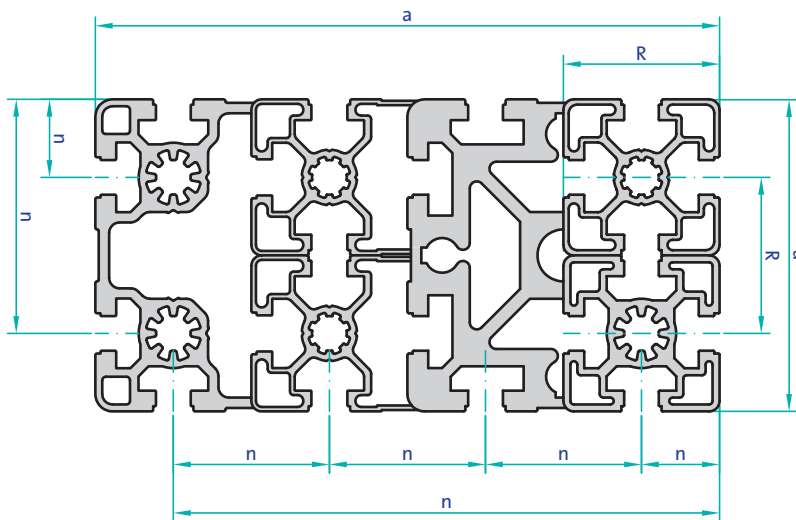


Seite 1|14
Bestellübersicht f.
Profilbearb.

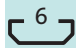
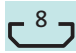
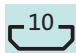
EN AW – 6063:	Werkstoffnummer nach DIN EN 573
Rm:	245 N/mm ² (Mindestzugfestigkeit)
Rp 0,2:	195 N/mm ² (Dehnungsgrenze)
A5:	10% (Bruchdehnung)
A10:	8% (Bruchdehnung)
E:	ca. 70.000 N/mm ² (Elastizitätsmodul)

HB:	ca. 75 (Brinellhärte)
a:	23,4 × 10 ⁻⁶ 1/K (Längenausdehnungskoeffizient)
Toleranzen:	DIN EN 12020-2
Eloxal:	E6EV1
Schichtdicke:	10 µm

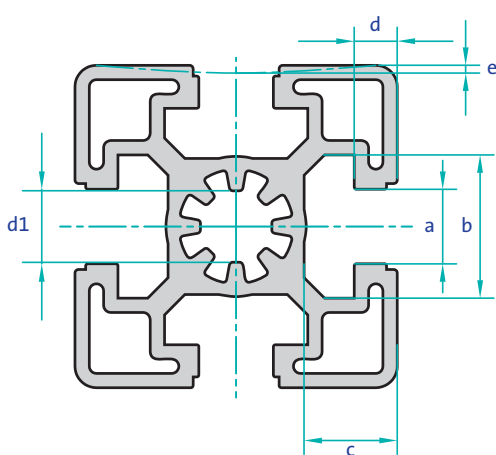
Toleranzen


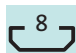
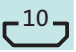
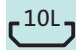


Rastermaße R

	R: 20 mm
	R: 30 mm
	R: 40, 45, 50, 60 mm

Profilkantenlänge a [mm]	0–20	20–30	30–45	45–60	60–90	100–120	120–160	160–240
Toleranzen								
Außenmaß a bzw. Nutlage n ± [mm]	±0,2	±0,25	±0,3	±0,35	±0,4	±0,5	±0,6	±0,8



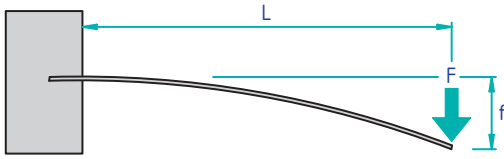
Profile	a	b	c	d	e	d1
	6,0 +0,3/-0	12,0 ±0,2	5,5 ±0,15	1,5 ±0,15	0,2 ±0,1	5,5 ±0,15
	8,0 +0,3/-0	16,5 ±0,2	9,0 ±0,15	2,2 ±0,15	0,2 ±0,1	7,3 ±0,15
	10,0 +0,4/-0	20,1 ±0,25	12,5 ±0,15 *	6,0 ±0,15	0,2 ±0,1	10,0 ±0,15
	10,0 +0,4/-0	20,1 ±0,25	14,5 ±0,15 *	6,0 ±0,15	0,2 ±0,1	10,0 ±0,15

Bitte beachten:

Aluminiumprofil: 40 × 40L, 40 × 40L R, 40 × 80L, 80 × 80L

Nutgröße: 10

Durchbiegung/Berechnungen



$$f = \frac{F \times L^3}{3E \times I \times 10^4}$$

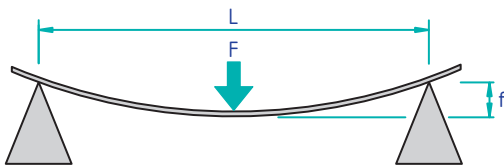
Profildurchbiegung durch Kraft F

$$f = \frac{m^* \times g \times L^4}{8E \times I \times 10^4}$$

Profildurchbiegung durch das Eigengewicht des Profils

$$\delta = \frac{(m^* \times g \times L + F) \times L}{W \times 10^3}$$

Kontrolle der Biegespannung



$$f = \frac{F \times L^3}{48 \times E \times I \times 10^4}$$

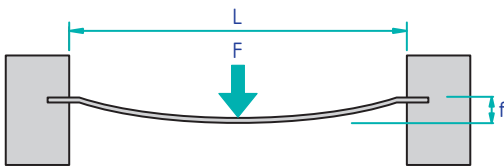
Profildurchbiegung durch Kraft F

$$f = \frac{5 \times m^* \times g \times L^4}{384E \times I \times 10^4}$$

Profildurchbiegung durch das Eigengewicht des Profils

$$\delta = \frac{(m^* \times g \times L + F) \times L}{4W \times 10^3}$$

Kontrolle der Biegespannung



$$f = \frac{F \times L^3}{192E \times I \times 10^4}$$

Profildurchbiegung durch Kraft F

$$f = \frac{m^* \times g \times L^4}{384E \times I \times 10^4}$$

Profildurchbiegung durch das Eigengewicht des Profils

$$\delta = \frac{(m^* \times g \times L + F) \times L}{8W \times 10^3}$$

Kontrolle der Biegespannung

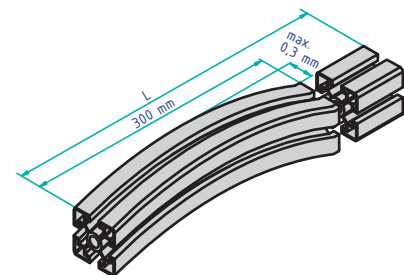
f = Durchbiegung (mm)
 F = Kraft (N)
 L = Profillänge (mm)
 E = Elastizitätsmodul (70.000 N/mm²)
 g = Fallgeschwindigkeit (9,81 m/s²)

Werkstoffeigenschaften (Seite 1|2)
Angaben zu den Aluminiumprofilen (ab Seite 2|2)
 m* = Masse (kg/mm); m*=m:1000
 I = Trägheitsmoment (cm⁴)
 W = Widerstandsmoment (cm³)

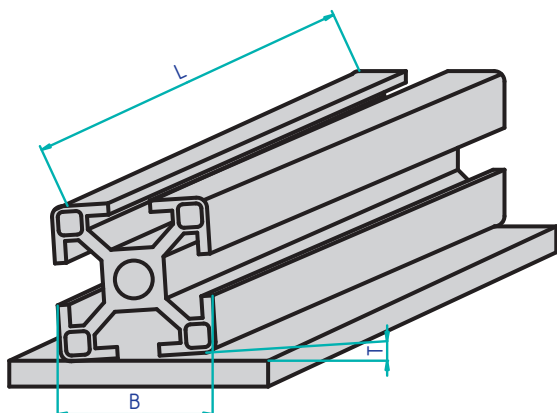
Geradheitstoleranz

Auf 300 mm Länge wird eine Abweichung von 0,3 mm nicht überschritten.
 Geradheitsabweichungen auf bezogene Länge:

0...1000 mm	0,7 mm
1000–2000 mm	1,3 mm
2000–3000 mm	1,9 mm
3000–4000 mm	2,2 mm
4000–5000 mm	2,6 mm
5000–6000 mm	3,0 mm



Verwindungstoleranz



VERWINDUNGSTOLERANZ T AUF BEZOGENE NENNLÄNGE L:

Breite B:	0-1000 mm	1000-2000 mm	2000-3000 mm	3000-4000 mm	4000-5000 mm	5000-6000 mm
0-75 mm	1,00	1,20	1,50	1,80	2,00	2,50
75-100 mm	1,00	1,20	1,50	2,00	2,20	2,50
100-125 mm	1,00	1,50	1,80	2,20	2,50	3,00
125-150 mm	1,20	1,50	1,80	2,20	2,50	3,00
150-200mm	1,50	1,80	2,20	2,60	3,00	3,50
200-350mm	1,80	2,50	3,00	3,50	4,00	4,50

Profilnut Belastbarkeit

Zugbelastung

Statische Belastungs-Grenzwerte der Nut (Beginn der plastischen Verformung) bei Verbindern mit jeweils größtem Gewinde:

Nut	Profil	Hammerschraube	Hammermutter	Zentralschraube	Nutenstein einschwenkbar	Nutenstein
6	B6 2020		1.700 N	2.000 N		3.000 N
8	B8 3030	4.000 N	4.000 N	5.000 N		6.300 N
10	B10 4040L	7.000 N	7.200 N	10.000 N	12.000 N	12.500 N
	B10 4545L	7.000 N	7.000 N	10.000 N	10.000 N	12.500 N
	B10 4545	12.000 N	12.000 N	15.000 N	13.000 N	17.000 N

Die angegebenen Belastungs-Grenzwerte wurden exemplarisch durch Ausreißversuche ermittelt. Sicherheitsfaktoren wurden nicht berücksichtigt. Gesetzliche Vorschriften und entsprechende Regeln der Technik sind gesondert zu berücksichtigen.

Bearbeitung für Zentralschraube



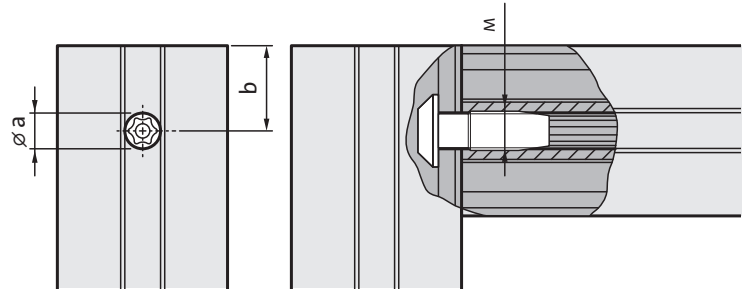
Profil	6	8	10	10L
--------	---	---	----	-----

Bohrung (a) \varnothing 5,8 mm \varnothing 7,8 mm \varnothing 9,8 mm

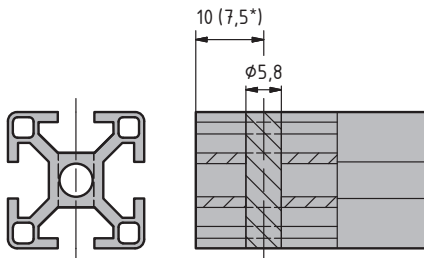
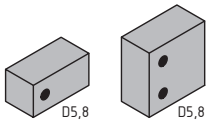
Abstand (b) 10 mm 15 mm 22,5 mm

Gewinde M12

Gewindeschneiden nur bei metrischen Schrauben, nicht für Selbstformende.

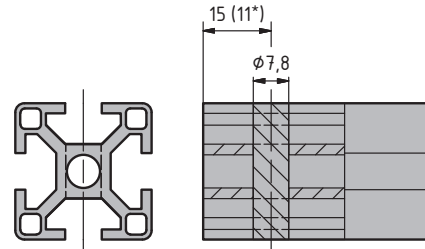
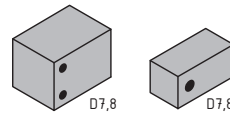


D5,8



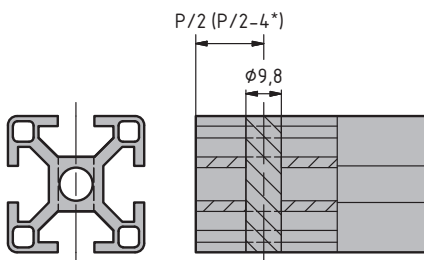
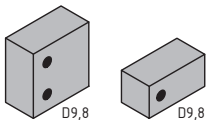
*Bohrung bei 7,5 mm, wenn das Profil mit der Abdeckkappe bündig montiert werden soll

D7,8



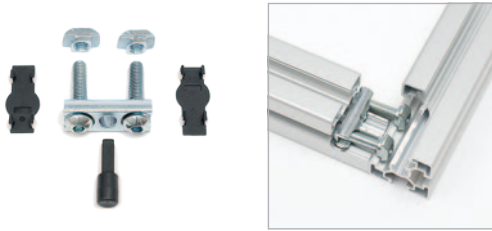
*Bohrung bei 11 mm, wenn das Profil mit der Abdeckkappe bündig montiert werden soll

D9,8

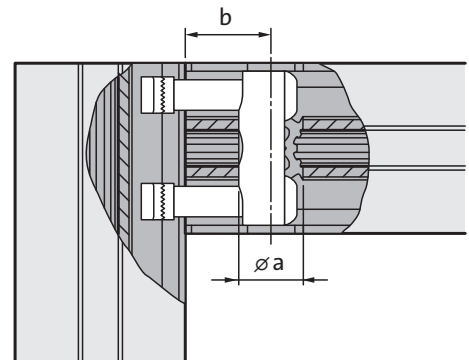


*Bohrung bei P/2-4 mm, wenn das Profil mit der Abdeckkappe bündig montiert werden soll

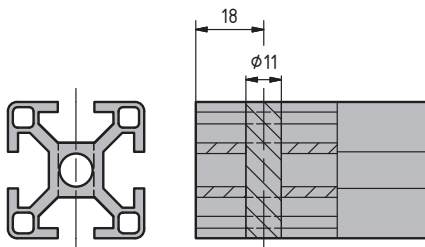
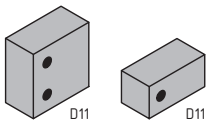
Bearbeitung für Bolzenverbinder



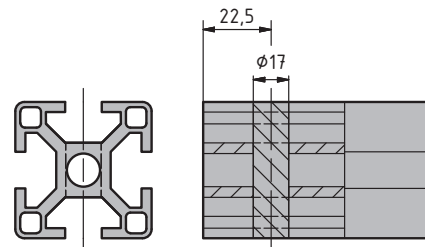
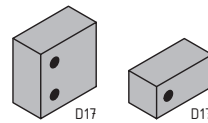
Profil	8	10	10L
Bohrung (a)	∅ 11 mm	∅ 17 mm	
Abstand (b)	18 mm	22,5 mm	



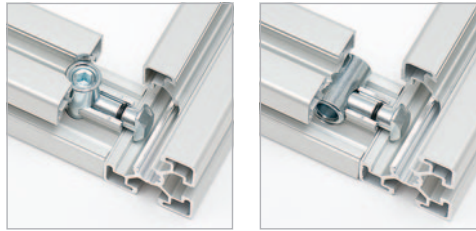
D11



D17



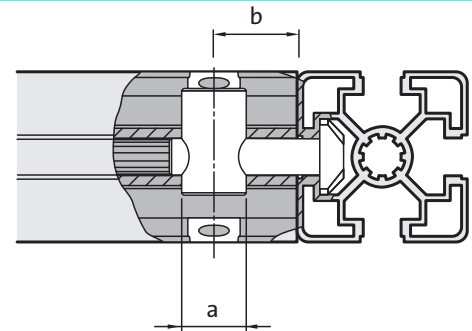
Bearbeitung für Schnellspanverbinder



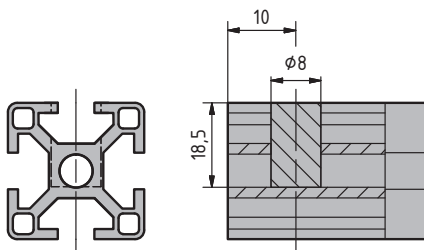
Profil	6	8	10	10L
Bohrung (a)	∅ 8 mm	∅ 11 mm	∅ 17 mm	
Abstand (b)	10 mm	18 mm	22,5 mm	
		D11 und DB11	D17 und DB17	

Schnellspanverbinder mit kleiner Spannhülse:

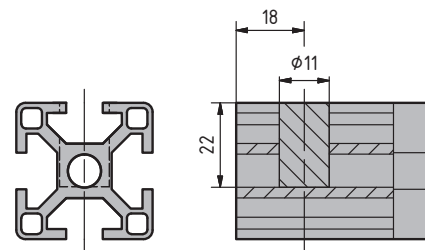
Bohrung (a)	∅ 9,8 mm
Abstand (b)	22,5 mm



DB8



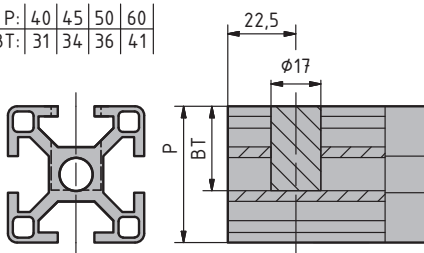
DB11



DB17

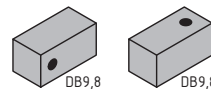


P:	40	45	50	60
BT:	31	34	36	41

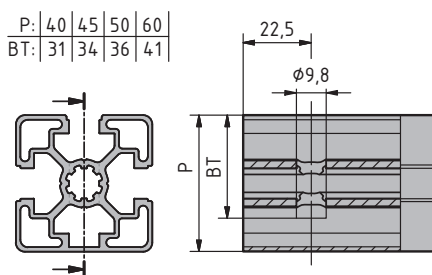


Bearbeitung für Schnellspanverbinder 9,8 bei Profilen mit geschlossenen Nuten

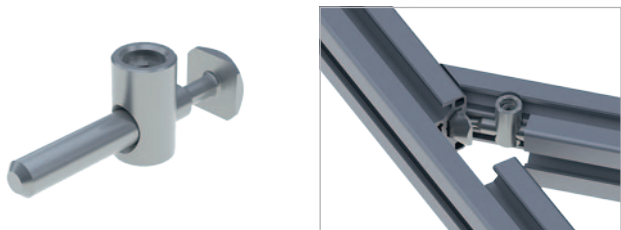
Hinweis: Um die geschlossene Seite nicht zu beschädigen, ist beim Bohren folgender Anschlag einzustellen: DB9,8



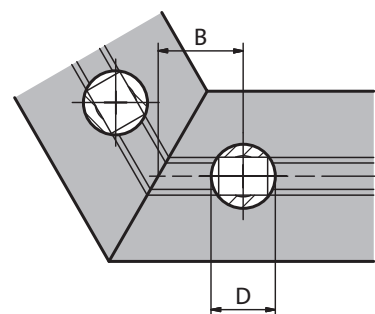
P:	40	45	50	60
BT:	31	34	36	41



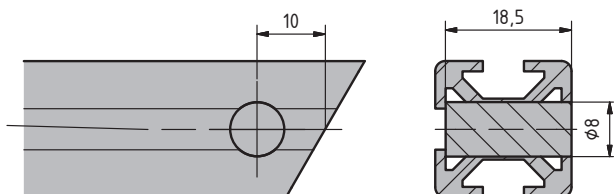
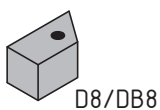
Bearbeitung für Schnellspanverbinder biegsam



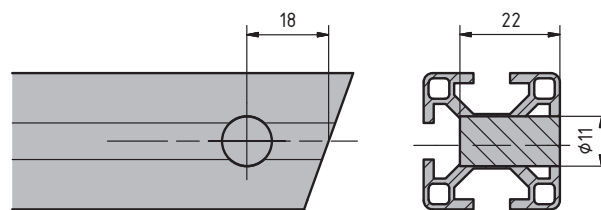
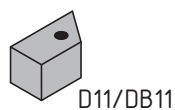
Profil	6	8	10
Bohrung (a)	∅ 8 mm	∅ 11 mm	∅ 17 mm
Abstand (b)	10 mm	18 mm	22,5 mm
	D8/DB8	D11 und DB11	D17 und DB17



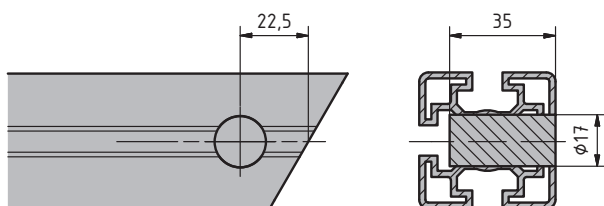
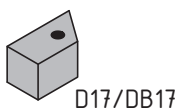
D8/DB8



D11/DB11

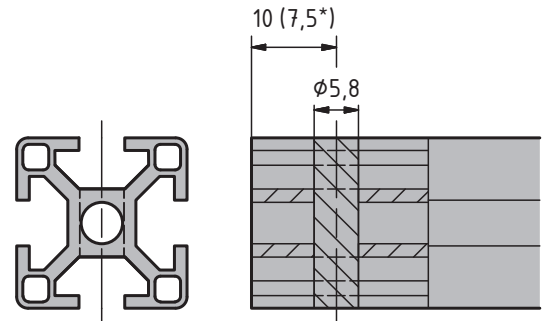
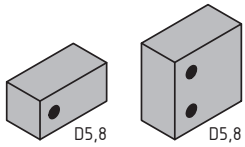


D17/DB17



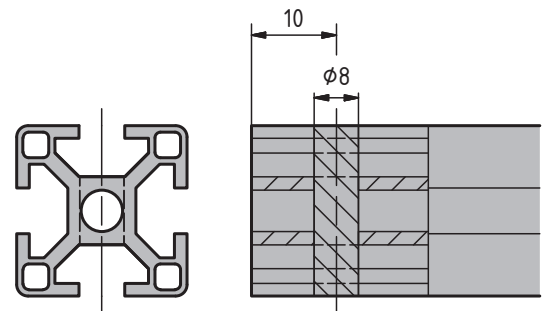
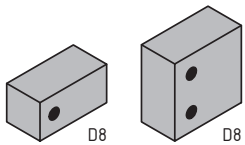
Bearbeitung für Aluminiumprofile – Nut6

D5,8

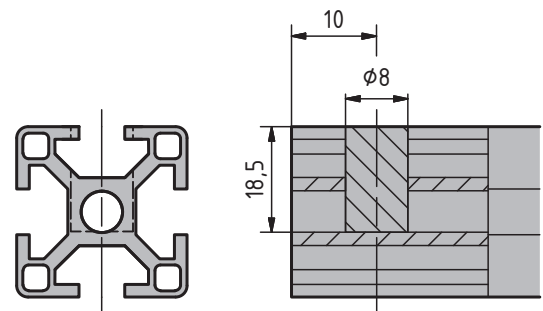
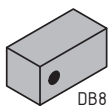


*Bohrung bei 7,5 mm, wenn das Profil mit der Abdeckkappe bündig montiert werden soll

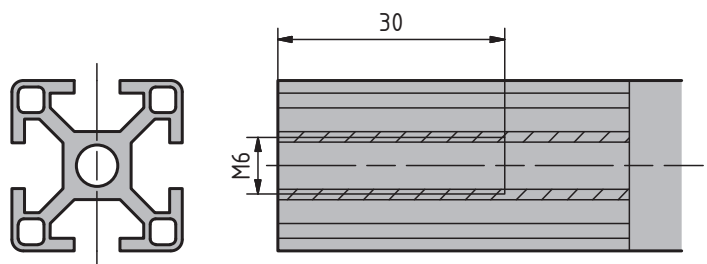
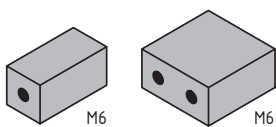
D8



DB8

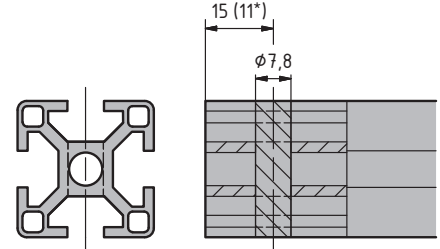
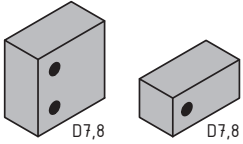


M6



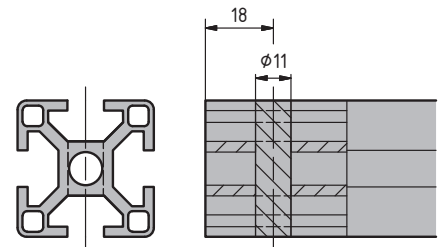
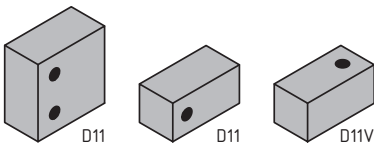
Bearbeitung für Aluminiumprofile – Nut8

D7,8

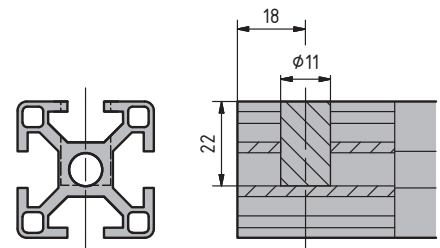
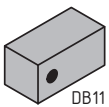


*Bohrung bei 11 mm, wenn das Profil mit der Abdeckkappe bündig montiert werden soll

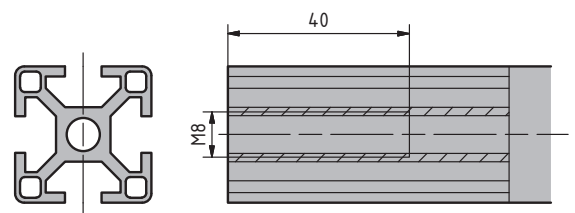
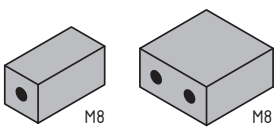
D11



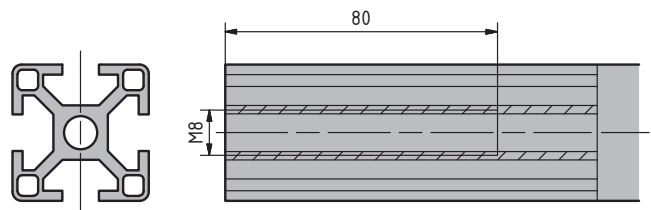
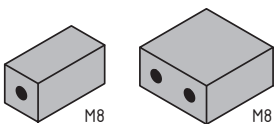
DB11



M8

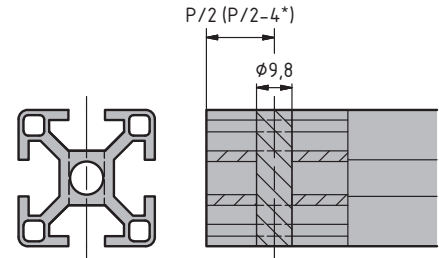
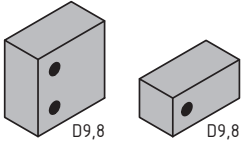


M8L



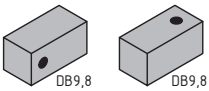
Bearbeitung für Aluminiumprofile – Nut10

D9,8

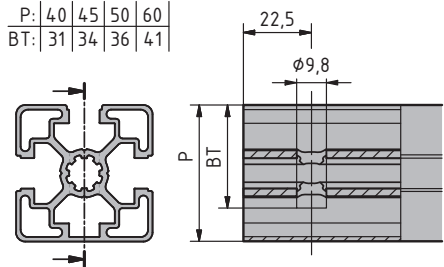


*Bohrung bei $P/2-4$ mm, wenn das Profil mit der Abdeckkappe bündig montiert werden soll

DB9,8



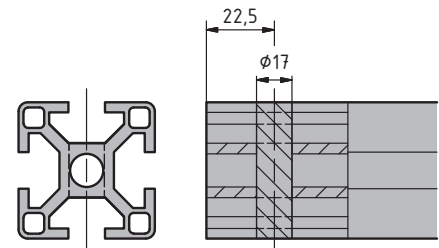
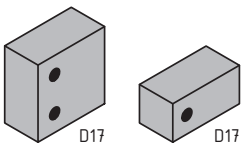
P:	40	45	50	60
BT:	31	34	36	41



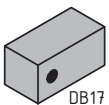
Bearbeitung für Schnellspanverbinder 9,8 bei Profilen mit geschlossenen Nuten

Hinweis: Um die geschlossene Seite nicht zu beschädigen, ist beim Bohren folgender Anschlag einzustellen:

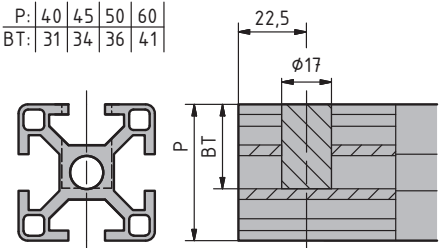
D17



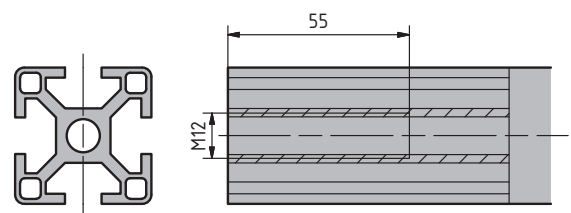
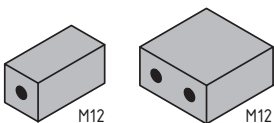
DB17



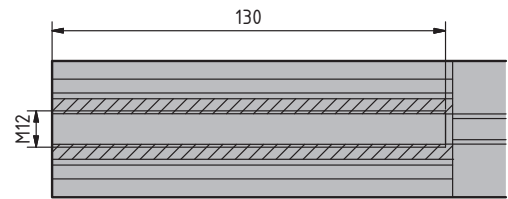
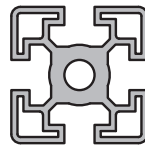
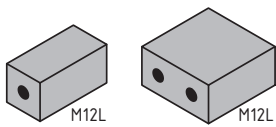
P:	40	45	50	60
BT:	31	34	36	41



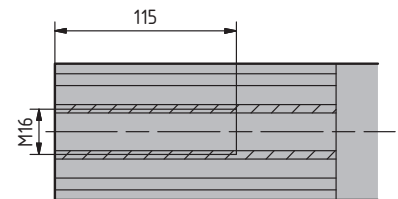
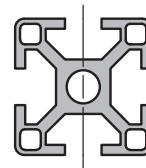
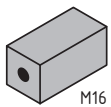
M12



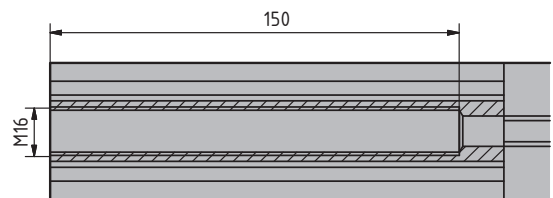
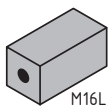
M12L



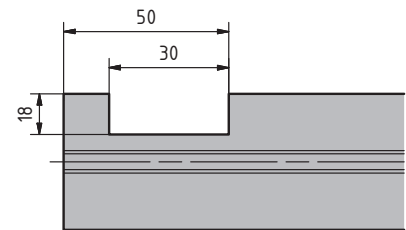
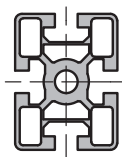
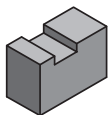
M16



M16L

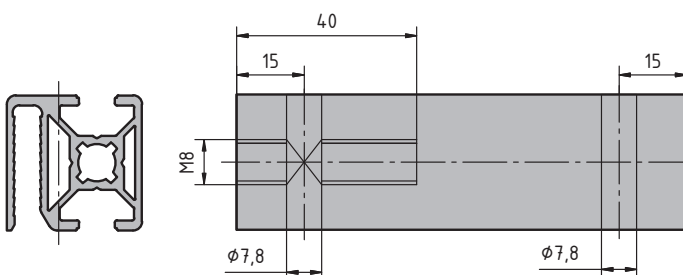


Bearbeitung für Querverbinder F1



Bearbeitung für Schutzgitterprofil

M8/D7,8V/D7,8V



Radienausgleich

Profilbearbeitung zur Vermeidung von Spalten und scharfen Kanten bei einer Kreuz- oder T-Verbindung von Profilen mit Nut 8 oder Nut 10.

Für spaltlosen Profilübergang.

Radiusausprägung am Profilende einseitig oder auch beidseitig gegenüberliegend möglich.

Keine Reduzierung der Belastbarkeit der Profilverbindung (anders als bei Polyamid-Radiusausgleichen auf dem Markt).

Automatische Verdrehsicherung durch die Radiusausprägung.

Optische Aufwertung.

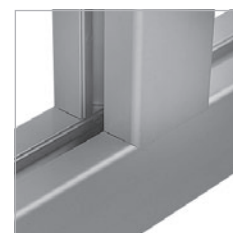
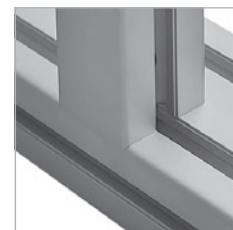
Innovative Neuheit.

Geschütztes Gebrauchsmuster.

Aufnahme von Flächenelementen in der Nut ohne Zusatzbearbeitung möglich.

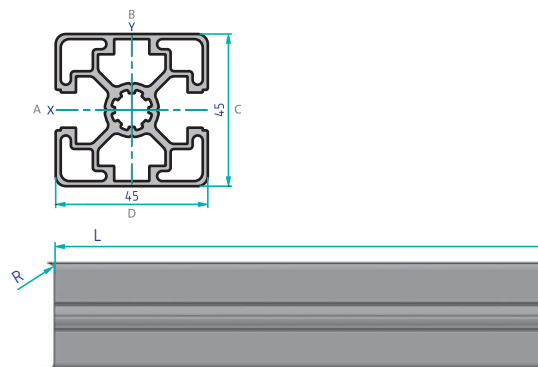
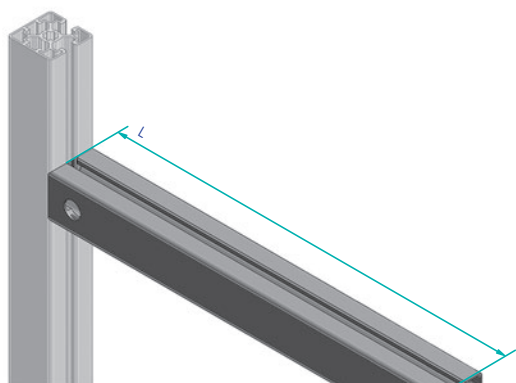
Für jegliche Verbindungstechnik geeignet (Zentralschraube, Schnellspannverbinder ...).

Besonders geeignet für den Einsatz unter Reinraumbedingungen.

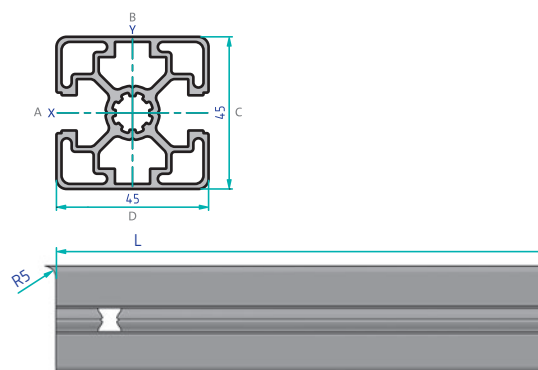
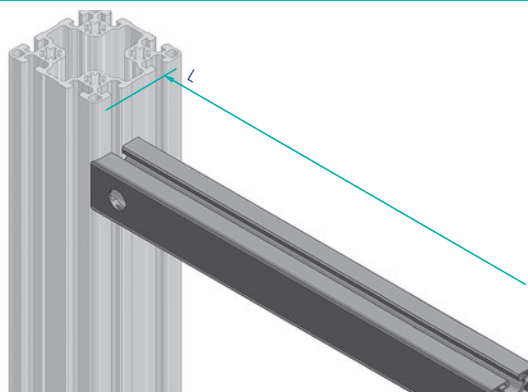


1

BESTELLSCHLÜSSEL			
Materialnummer (Stange)	Einbaulänge L des Profils (mm)	Endenbearbeitungen	Radienausgleich
Bestellbeispiel 1			
Aluminiumprofil 45 × 45L 2N Art.: 411992403	500 mm	B = DB17 / DB17	R = 3 mm: B D / B D



BESTELLSCHLÜSSEL			
Materialnummer (Stange)	Einbaulänge L des Profils (mm)	Endenbearbeitungen	Radienausgleich
Bestellbeispiel 2			
Aluminiumprofil 45 × 45L 2N Art.: 411992403	500 mm	B = DB17 / DB17	R = 5 mm: B / B



Bestellübersicht für ProfilmBearbeitungen

Profile sind bei uns als Verpackungseinheit, Stangenware oder auch auf Wunschlänge gratfrei plangesägt erhältlich, auch ProfilmBearbeitungen sind im Hause jederzeit möglich.

Bei den ProfilmBearbeitungen legen Sie mit dem Bestellschlüssel fest, welche Bearbeitungen Sie am ProfilmAnfang und/oder ProfilmEnde wünschen.

Dies bedeutet: Sie geben zunächst das ProfilmRaster mit der gewünschten Länge an, anschließend entscheiden Sie durch Angabe der konkreten Bezeichnung der Nut (A, B, C, D usw.), an welcher Stelle die Bearbeitung erfolgen soll. Zuletzt wählen Sie noch aus den diversen Bearbeitungsmöglichkeiten für dieses Raster Ihre Anforderung aus (abhängig von der Art der Verbindungstechnik). Natürlich sind auch mehrere Bearbeitungen sowohl am ProfilmAnfang als auch am Ende möglich.

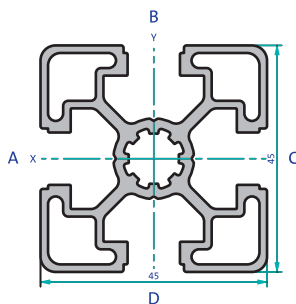
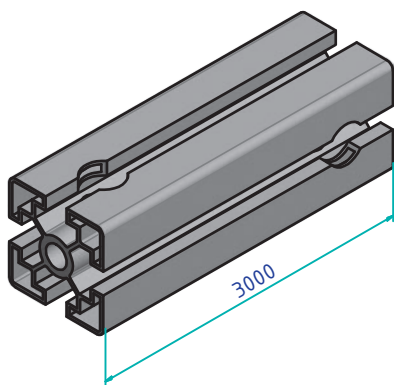
Auf diese Weise erhalten Sie von uns einen fertig bearbeiteten Zuschnitt, einfach, schnell und preiswert!

Ihr Vorteil:

- keine Verschnitte, die bezahlt aber nicht verwendet werden
- leichtes Anfragen/Bestellen ohne aufwändige Zeichnungserstellung

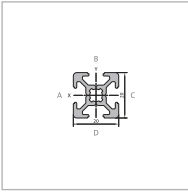
Selbstverständlich können Sie aber auch weiterhin die Anfrage-/Bestellmöglichkeit per Zeichnung nutzen, auch in Bezug auf Sonderbearbeitungen, die durch dieses System nicht dargestellt werden können.

BESTELLSCHLÜSSEL				
Materialnummer (Stange)	Länge (mm)	Nutbezeichnung (Kapitel 1) = Bearbeitung Aluminiumprofilanfang	/	Bearbeitung Aluminiumprofilende
Bestellbeispiel				
Aluminiumprofil 45 × 45L Art.: 411992425	3000 mm	B = D17 C = —	/	— D17

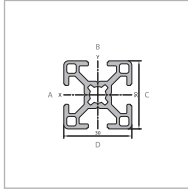


Die Nutenbezeichnungen zu den einzelnen ProfilmAbmaßen finden Sie ab Seite 2|2 (bitte jedes Profil separat ansehen).

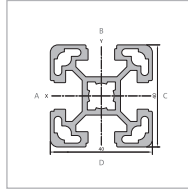
PROFILE



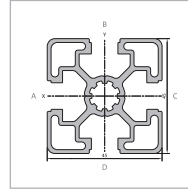
Seite 2|2
Aluminiumprofile
Serie 20 – Nut 6



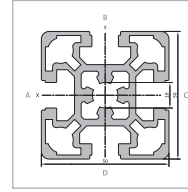
Seite 2|4
Aluminiumprofile
Serie 30 – Nut 8



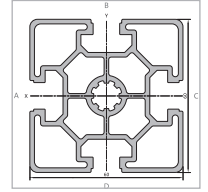
Seite 2|7
Aluminiumprofile
Serie 40 – Nut 10



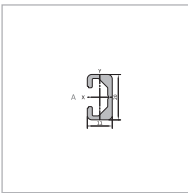
Seite 2|10
Aluminiumprofile
Serie 45 – Nut 10



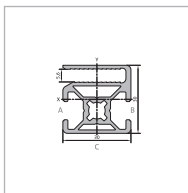
Seite 2|19
Aluminiumprofile
Serie 50 – Nut 10



Seite 2|21
Aluminiumprofile
Serie 60 – Nut 10



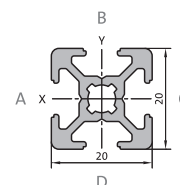
Seite 2|22
Sonderprofile



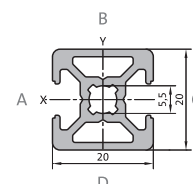
Seite 2|24
Schutzgitterprofil

Nut 6
Aluminiumprofil 20 × 20

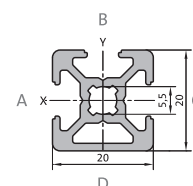
Artikelnummer	461517179 (20 Stangen à 3000 mm) 461992888 / max Länge 3000 mm
Profil	20 × 20
Nut	6 mm
Masse	0,44 kg/m
Trägheitsmoment	$I = 0,68 \text{ cm}^4$
Widerstandsmoment	$W = 0,68 \text{ cm}^3$
Profilfläche	$A = 1,63 \text{ cm}^2$
Radius	R1,5


Aluminiumprofil 20 × 20 2N

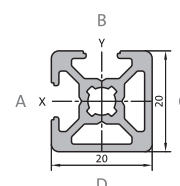
Artikelnummer	461536478 (20 Stangen à 3000 mm) 461993422 / max Länge 3000 mm
Profil	20 × 20 2N
Nut	6 mm
Masse	0,49 kg/m
Trägheitsmoment	$I_x = 0,68 \text{ cm}^4$; $I_y = 0,84 \text{ cm}^4$
Widerstandsmoment	$W_x = 0,68 \text{ cm}^3$; $W_y = 0,84 \text{ cm}^3$
Profilfläche	$A = 1,83 \text{ cm}^2$
Radius	R1,5


Aluminiumprofil 20 × 20 3N

Artikelnummer	461517180 (20 Stangen à 3000 mm) 461992889 / max Länge 3000 mm
Profil	20 × 20 3N
Nut	6 mm
Masse	0,46 kg/m
Trägheitsmoment	$I_x = 0,75 \text{ cm}^4$; $I_y = 0,67 \text{ cm}^4$
Widerstandsmoment	$W_x = 0,71 \text{ cm}^3$; $W_y = 0,67 \text{ cm}^3$
Profilfläche	$A = 1,72 \text{ cm}^2$
Radius	R1,5


Aluminiumprofil 20 × 20 2NVS

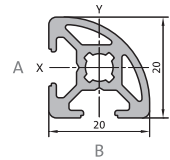
Artikelnummer	461519658 (20 Stangen à 3000 mm) 461992924 / max Länge 3000 mm
Profil	20 × 20 2NVS
Nut	6 mm
Masse	0,49 kg/m
Trägheitsmoment	$I = 0,76 \text{ cm}^4$
Widerstandsmoment	$W = 0,72 \text{ cm}^3$
Profilfläche	$A = 1,82 \text{ cm}^2$
Radius	R1,5



Nut 6

Aluminiumprofil 20 × 20 R

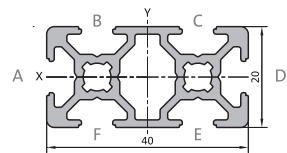
Artikelnummer	461517183 (20 Stangen à 3000 mm) 461992890 / max Länge 3000 mm
Profil	20 × 20 R
Nut	6 mm
Masse	0,44 kg/m
Trägheitsmoment	$I = 0,58 \text{ cm}^4$
Widerstandsmoment	$W = 0,55 \text{ cm}^3$
Profilfläche	$A = 1,62 \text{ cm}^2$
Radius	R1,5



2

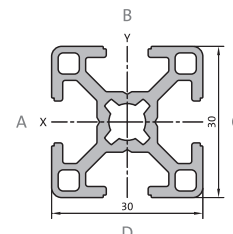
Aluminiumprofil 20 × 40

Artikelnummer	461537816 (24 Stangen à 3000 mm) 461992891 / max Länge 3000 mm
Profil	20 × 40
Nut	6 mm
Masse	0,77 kg/m
Trägheitsmoment	$I_x = 1,20 \text{ cm}^4$; $I_y = 4,61 \text{ cm}^4$
Widerstandsmoment	$W_x = 1,2 \text{ cm}^3$; $W_y = 2,31 \text{ cm}^3$
Profilfläche	$A = 2,87 \text{ cm}^2$
Radius	R1,5

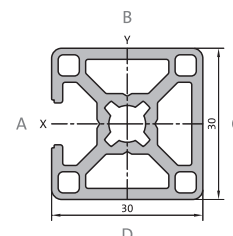


Nut 8
Aluminiumprofil 30 × 30

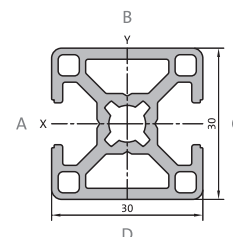
Artikelnummer	481509178 (20 Stangen à 6000 mm) 481990720 / max Länge 6000 mm
Profil	30 × 30
Nut	8 mm
Masse	0,85 kg/m
Trägheitsmoment	$I = 2,77 \text{ cm}^4$
Widerstandsmoment	$W = 1,85 \text{ cm}^3$
Profilfläche	$A = 3,14 \text{ cm}^2$
Radius	R2


Aluminiumprofil 30 × 30 1N

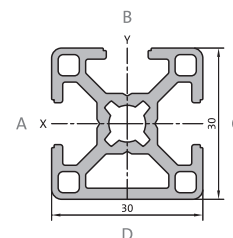
Artikelnummer	481506948 (20 Stangen à 6000 mm) 481992397 / max Länge 6000 mm
Profil	30 × 30 1N
Nut	8 mm
Masse	1,00 kg/m
Trägheitsmoment	$I_x = 3,49 \text{ cm}^4$; $I_y = 3,12 \text{ cm}^4$
Widerstandsmoment	$W_x = 2,32 \text{ cm}^3$; $W_y = 1,99 \text{ cm}^3$
Profilfläche	$A = 3,69 \text{ cm}^2$
Radius	R2


Aluminiumprofil 30 × 30 2N

Artikelnummer	481506950 (20 Stangen à 6000 mm) 481992399 / max Länge 6000 mm
Profil	30 × 30 2N
Nut	8 mm
Masse	0,95 kg/m
Trägheitsmoment	$I_x = 3,47 \text{ cm}^4$; $I_y = 2,76 \text{ cm}^4$
Widerstandsmoment	$W_x = 2,32 \text{ cm}^3$; $W_y = 1,86 \text{ cm}^3$
Profilfläche	$A = 3,51 \text{ cm}^2$
Radius	R2

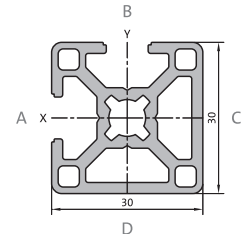

Aluminiumprofil 30 × 30 3N

Artikelnummer	481506951 (20 Stangen à 6000 mm) 481992400 / max Länge 6000 mm
Profil	30 × 30 3N
Nut	8 mm
Masse	0,89 kg/m
Trägheitsmoment	$I_x = 3,10 \text{ cm}^4$; $I_y = 2,78 \text{ cm}^4$
Widerstandsmoment	$W_x = 1,97 \text{ cm}^3$; $W_y = 1,85 \text{ cm}^3$
Profilfläche	$A = 3,32 \text{ cm}^2$
Radius	R2

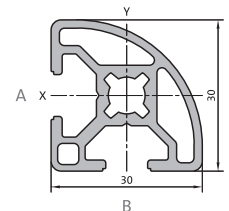


Nut 8
Aluminiumprofil 30 × 30 2NVS

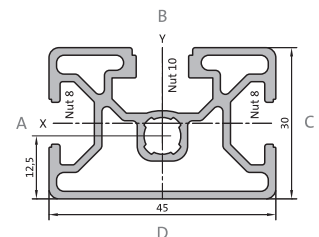
Artikelnummer	481506949 (20 Stangen à 6000 mm) 481992398 / max Länge 6000 mm
Profil	30 × 30 2NVS
Nut	8 mm
Masse	0,94 kg/m
Trägheitsmoment	$I = 3,11 \text{ cm}^4$
Widerstandsmoment	$W = 1,98 \text{ cm}^3$
Profilfläche	$A = 3,50 \text{ cm}^2$
Radius	R2


Aluminiumprofil 30 × 30 R

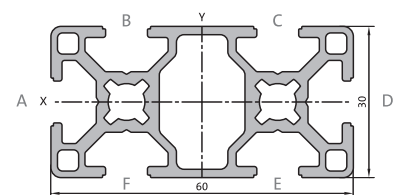
Artikelnummer	481517198 (20 Stangen à 6000 mm) 481992896 / max Länge 6000 mm
Profil	30 × 30 R
Nut	8 mm
Masse	0,78 kg/m
Trägheitsmoment	$I = 2,28 \text{ cm}^4$
Widerstandsmoment	$W = 1,41 \text{ cm}^3$
Profilfläche	$A = 2,88 \text{ cm}^2$
Radius	R2


Aluminiumprofil 30 × 45

Artikelnummer	481511704 (18 Stangen à 6000 mm) 481992430 / max Länge 6000 mm
Profil	30 × 45
Nut	8 mm
Masse	1,07 kg/m
Trägheitsmoment	$I_x = 3,86 \text{ cm}^4$; $I_y = 8,16 \text{ cm}^4$
Widerstandsmoment	$W_x = 2,49 \text{ cm}^3$; $W_y = 3,63 \text{ cm}^3$
Profilfläche	$A = 3,96 \text{ cm}^2$
Radius	R2


Aluminiumprofil 30 × 60

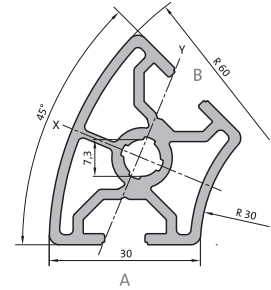
Artikelnummer	481512603 (10 Stangen à 6000 mm) 481992457 / max Länge 6000 mm
Profil	30 × 60
Nut	8 mm
Masse	1,49 kg/m
Trägheitsmoment	$I_x = 5,09 \text{ cm}^4$; $I_y = 19,66 \text{ cm}^4$
Widerstandsmoment	$W_x = 3,39 \text{ cm}^3$; $W_y = 6,55 \text{ cm}^3$
Profilfläche	$A = 5,53 \text{ cm}^2$
Radius	R2



Nut 8

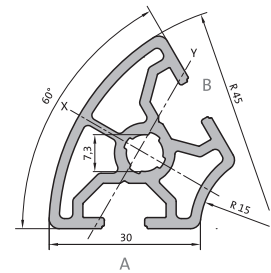
Aluminiumprofil 30 × 45°

Artikelnummer	481524034 (20 Stangen à 6000 mm) 481993011 / max Länge 6000 mm
Profil	30 × 45°
Nut	8 mm
Masse	1,11 kg/m
Trägheitsmoment	$I_x = 5,29 \text{ cm}^4$; $I_y = 3,70 \text{ cm}^4$
Widerstandsmoment	$W_x = 2,37 \text{ cm}^3$; $W_y = 2,13 \text{ cm}^3$
Profilfläche	4,12 cm ²
Radius	R2



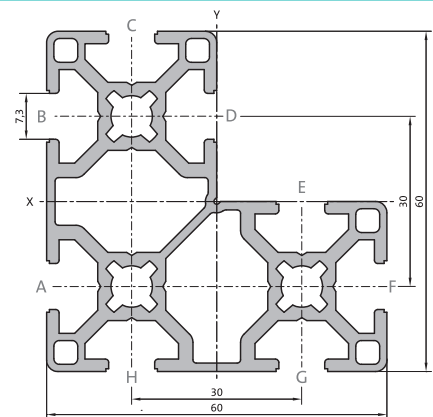
Aluminiumprofil 30 × 60°

Artikelnummer	481524037 (20 Stangen à 6000 mm) 481993012 / max Länge 6000 mm
Profil	30 × 60°
Nut	8 mm
Masse	1,01 kg/m
Trägheitsmoment	$I_x = 4,25 \text{ cm}^4$; $I_y = 3,12 \text{ cm}^4$
Widerstandsmoment	$W_x = 1,95 \text{ cm}^3$; $W_y = 1,77 \text{ cm}^3$
Profilfläche	3,73 cm ²
Radius	R2



Aluminiumprofil 30 × 60 × 60

Artikelnummer	481524049 (20 Stangen à 6000 mm) 481993016 / max Länge 6000 mm
Profil	30 × 60 × 60
Nut	8 mm
Masse	2,22 kg/m
Trägheitsmoment	$I_x = 26,12 \text{ cm}^4$; $I_y = 26,12 \text{ cm}^4$
Widerstandsmoment	$W_x = 7,51 \text{ cm}^3$; $W_y = 7,51 \text{ cm}^3$
Profilfläche	8,2 cm ²
Radius	R2

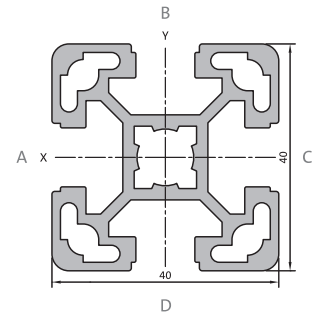


Nut 10

Aluminiumprofil 40 × 40L

Artikelnummer	411529339 (20 Stangen à 6000 mm) 411993120 /max Länge 6000 mm
Profil	40 × 40L
Nut	10 mm
Masse	1,51 kg/m
Trägheitsmoment	$I = 9,06 \text{ cm}^4$
Widerstandsmoment	$W = 4,53 \text{ cm}^3$
Profilfläche	$A = 5,61 \text{ cm}^2$
Radius	R3

Nuttiefe beachten (S. 1|2)

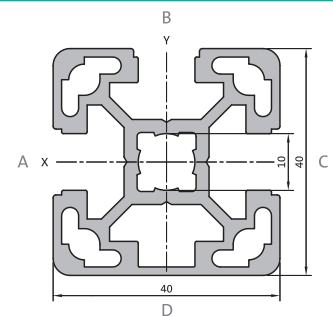


2

Aluminiumprofil 40 × 40L 3N

Artikelnummer	411529367 (20 Stangen à 6000 mm) 411993191 /max Länge 6000 mm
Profil	40 × 40L 3N
Nut	10 mm
Masse	1,56 kg/m
Trägheitsmoment	$I_x = 9,69 \text{ cm}^4$; $I_y = 9,08 \text{ cm}^4$
Widerstandsmoment	$W_x = 4,71 \text{ cm}^3$; $W_y = 4,54 \text{ cm}^3$
Profilfläche	$A = 5,79 \text{ cm}^2$
Radius	R3

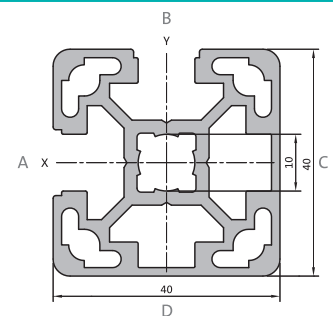
Nuttiefe beachten (S. 1|2)



Aluminiumprofil 40 × 40L 2NVS

Artikelnummer	411529365 (20 Stangen à 6000 mm) 411993189 /max Länge 6000 mm
Profil	40 × 40L 2NVS
Nut	10 mm
Masse	1,61 kg/m
Trägheitsmoment	$I = 9,71 \text{ cm}^4$
Widerstandsmoment	$W = 4,72 \text{ cm}^3$
Profilfläche	$A = 5,96 \text{ cm}^2$
Radius	R3

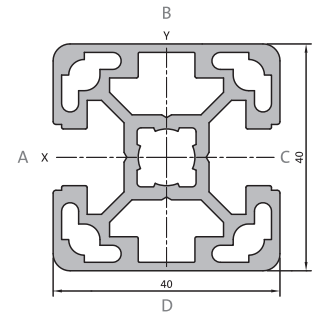
Nuttiefe beachten (S. 1|2)



Aluminiumprofil 40 × 40L 2N

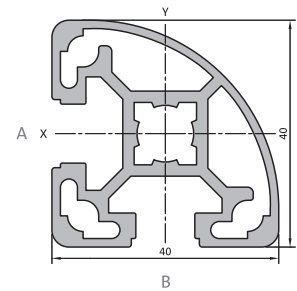
neu

Artikelnummer	411529363 (20 Stangen à 6000 mm) 411993187 /max Länge 6000 mm
Profil	40 × 40L 2N
Nut	10 mm
Masse	1,61 kg/m
Trägheitsmoment	$I_x = 10,36 \text{ cm}^4$; $I_y = 9,10 \text{ cm}^4$
Widerstandsmoment	$W_x = 5,18 \text{ cm}^3$; $W_y = 4,55 \text{ cm}^3$
Profilfläche	$A = 5,96 \text{ cm}^2$
Radius	R3



Aluminiumprofil 40 × 40L R

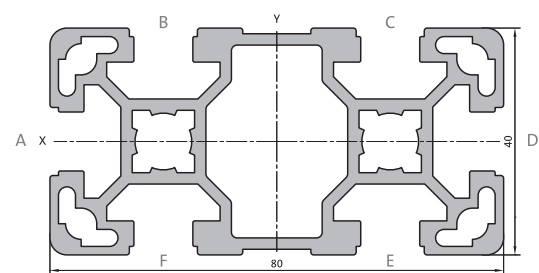
Artikelnummer	411529359 (20 Stangen à 6000 mm) 411993184 /max Länge 6000 mm
Profil	40 × 40L R
Nut	10 mm
Masse	1,28 kg/m
Trägheitsmoment	$I = 6,78 \text{ cm}^4$
Widerstandsmoment	$W = 3,06 \text{ cm}^3$
Profilfläche	$A = 4,7 \text{ cm}^2$
Radius	R3



Nuttiefe beachten (S. 1|2)

Aluminiumprofil 40 × 80L

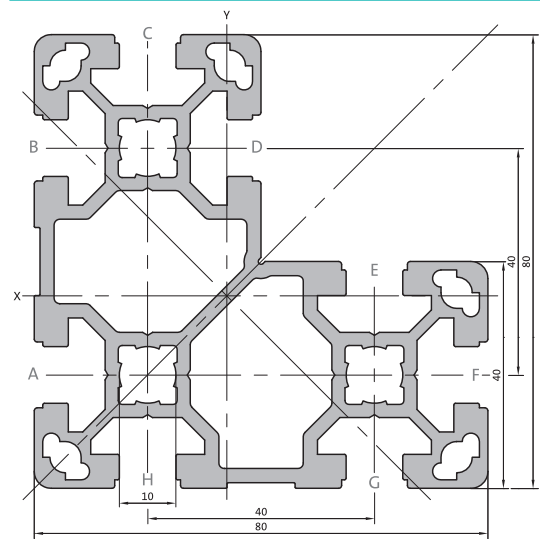
Artikelnummer	411529341 (12 Stangen à 6000 mm) 411993130 /max Länge 6000 mm
Profil	40 × 80L
Nut	10 mm
Masse	2,67 kg/m
Trägheitsmoment	$I_x = 17,23 \text{ cm}^4$; $I_y = 62,34 \text{ cm}^4$
Widerstandsmoment	$W_x = 8,61 \text{ cm}^3$; $W_y = 15,81 \text{ cm}^3$
Profilfläche	$A = 9,6 \text{ cm}^2$
Radius	R3



Nuttiefe beachten (S. 1|2)

Aluminiumprofil 40 × 80 × 80L

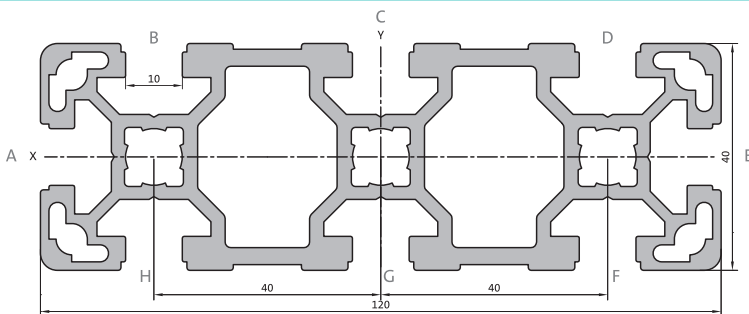
Artikelnummer	411537827 (8 Stangen à 6000 mm) 411993193 /max Länge 6000 mm
Profil	40 × 80 × 80L
Nut	10 mm
Masse	4,16 kg/m
Trägheitsmoment	$I = 91,51 \text{ cm}^4$
Widerstandsmoment	$W = 19,89 \text{ cm}^3$
Profilfläche	$A = 15,41 \text{ cm}^2$
Radius	R3



Nuttiefe beachten (S. 1|2)

Aluminiumprofil 40 × 120L

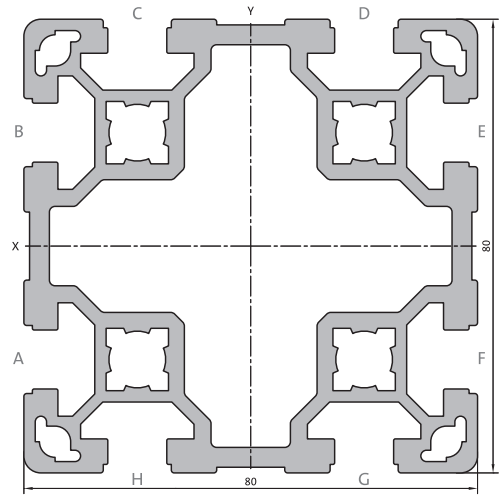
Artikelnummer	411537824 (8 Stangen à 6000 mm) 411993139 /max Länge 6000 mm
Profil	40 × 120L
Nut	10 mm
Masse	4,14 kg/m
Trägheitsmoment	$I_x = 201,95 \text{ cm}^4$; $I_y = 27,76 \text{ cm}^4$
Widerstandsmoment	$W_x = 33,66 \text{ cm}^3$; $W_y = 13,88 \text{ cm}^3$
Profilfläche	$A = 15,35 \text{ cm}^2$
Radius	R3



Nut 10

Aluminiumprofil 80 × 80L

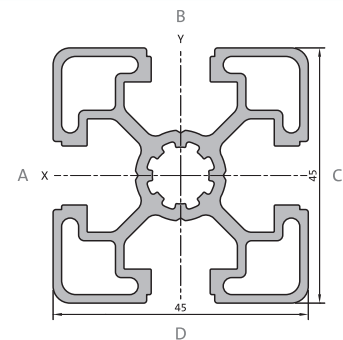
Artikelnummer	411529347 (6 Stangen à 6000 mm) 411993133 / max Länge 6000 mm
Profil	80 × 80L
Nut	10 mm
Masse	4,98 kg/m
Trägheitsmoment	$I = 132,62 \text{ cm}^4$
Widerstandsmoment	$W = 33,16 \text{ cm}^3$
Profilfläche	$A = 18,45 \text{ cm}^2$
Radius	R3



Nuttiefe beachten (S. 1|2)

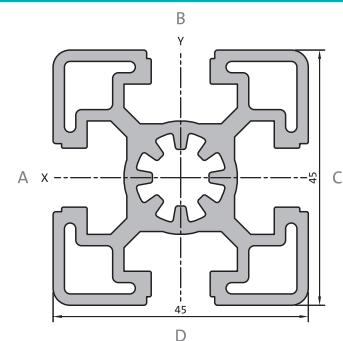
Aluminiumprofil 45 × 45L

Artikelnummer	411511702 (20 Stangen à 6000 mm) 411992425 /max Länge 6000 mm
Profil	45 × 45L
Nut	10 mm
Masse	1,55 kg/m
Trägheitsmoment	$I = 11,00 \text{ cm}^4$
Widerstandsmoment	$W = 4,89 \text{ cm}^3$
Profilfläche	$A = 5,73 \text{ cm}^2$
Radius	R3



Aluminiumprofil 45 × 45

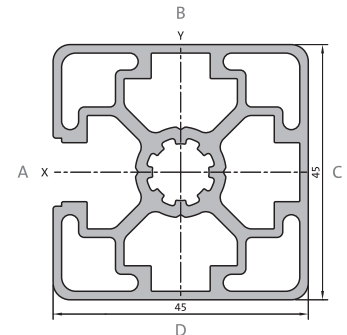
Artikelnummer	411509175 (20 Stangen à 6000 mm) 411990520 /max Länge 6000 mm
Profil	45 × 45
Nut	10 mm
Masse	2,03 kg/m
Trägheitsmoment	$I = 13,94 \text{ cm}^4$
Widerstandsmoment	$W = 6,19 \text{ cm}^3$
Profilfläche	$A = 7,50 \text{ cm}^2$
Radius	R3



Nut 10

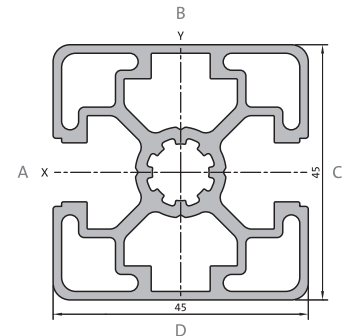
Aluminiumprofil 45 × 45L 1N

Artikelnummer	411506956 (20 Stangen à 6000 mm) 411992401 /max Länge 6000 mm
Profil	45 × 45L 1N
Nut	10 mm
Masse	1,69 kg/m
Trägheitsmoment	$I_x = 12,52 \text{ cm}^4$; $I_y = 11,66 \text{ cm}^4$
Widerstandsmoment	$W_x = 5,57 \text{ cm}^3$; $W_y = 5,04 \text{ cm}^3$
Profilfläche	$A = 6,25 \text{ cm}^2$
Radius	R3



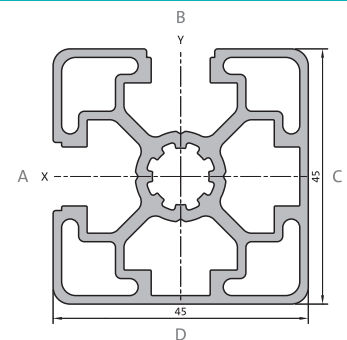
Aluminiumprofil 45 × 45L 2N

Artikelnummer	411506958 (20 Stangen à 6000 mm) 411992403 /max Länge 6000 mm
Profil	45 × 45L 2N
Nut	10 mm
Masse	1,64 kg/m
Trägheitsmoment	$I_x = 12,66 \text{ cm}^4$; $I_y = 11,04 \text{ cm}^4$
Widerstandsmoment	$W_x = 5,63 \text{ cm}^3$; $W_y = 4,91 \text{ cm}^3$
Profilfläche	$A = 6,08 \text{ cm}^2$
Radius	R3



Aluminiumprofil 45 × 45L 2NVS

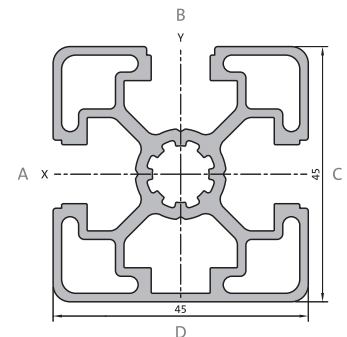
Artikelnummer	411506957 (20 Stangen à 6000 mm) 411992402 /max Länge 6000 mm
Profil	45 × 45L 2NVS
Nut	10 mm
Masse	1,64 kg/m
Trägheitsmoment	$I = 11,82 \text{ cm}^4$
Widerstandsmoment	$W = 5,11 \text{ cm}^3$
Profilfläche	$A = 6,08 \text{ cm}^2$
Radius	R3



Nut 10

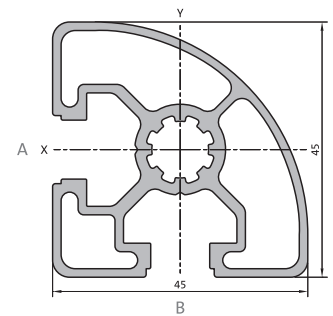
Aluminiumprofil 45 × 45L 3N

Artikelnummer	411506959 (20 Stangen à 6000 mm) 411992404 /max Länge 6000 mm
Profil	45 × 45L 3N
Nut	10 mm
Masse	1,57 kg/m
Trägheitsmoment	$I_x = 11,65 \text{ cm}^4$; $I_y = 10,87 \text{ cm}^4$
Widerstandsmoment	$W_x = 5,03 \text{ cm}^3$; $W_y = 4,83 \text{ cm}^3$
Profilfläche	$A = 5,83 \text{ cm}^2$
Radius	R3



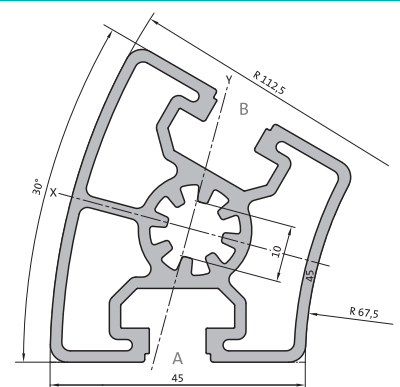
Aluminiumprofil 45 × 45L R

Artikelnummer	411517200 (20 Stangen à 6000 mm) 411992897 /max Länge 6000 mm
Profil	45 × 45L R
Nut	10 mm
Masse	1,27 kg/m
Trägheitsmoment	$I = 8,01 \text{ cm}^4$
Widerstandsmoment	$W = 3,20 \text{ cm}^3$
Profilfläche	$A = 4,70 \text{ cm}^2$
Radius	R3



Aluminiumprofil 45 × 30°

Artikelnummer	411524040 (20 Stangen à 6000 mm) 411993013 /max Länge 6000 mm
Profil	45 × 30°
Nut	10 mm
Masse	1,86 kg/m
Trägheitsmoment	$I_x = 15,18 \text{ cm}^4$; $I_y = 12,72 \text{ cm}^4$
Widerstandsmoment	$W_x = 5,34 \text{ cm}^3$; $W_y = 5,04 \text{ cm}^3$
Profilfläche	$A = 6,89 \text{ cm}^2$
Radius	R3



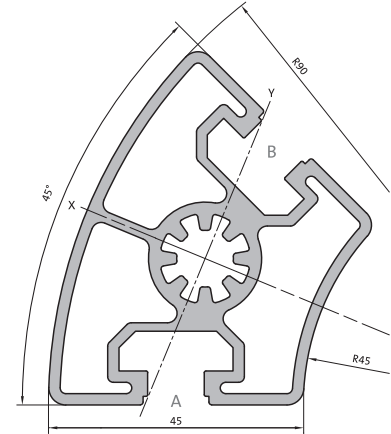
Nuttiefe beachten (S. 1|2)

Nut 10

Aluminiumprofil 45 × 45°

neu

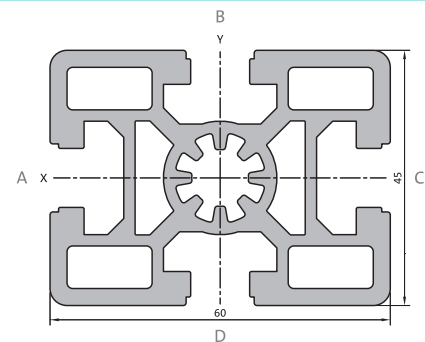
Artikelnummer	411524043 (20 Stangen à 6000 mm) 411993014 /max Länge 6000 mm
Profil	45 × 45°
Nut	10 mm
Masse	2,00 kg/m
Trägheitsmoment	$I_x = 19,95 \text{ cm}^4$; $I_y = 14,45 \text{ cm}^4$
Widerstandsmoment	$W_x = 5,49 \text{ cm}^3$; $W_y = 4,83 \text{ cm}^3$
Profilfläche	$A = 7,41 \text{ cm}^2$
Radius	R3



2

Aluminiumprofil 45 × 60

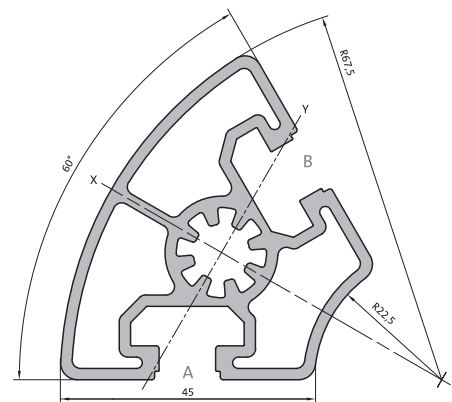
Artikelnummer	411509184 (20 Stangen à 6000 mm) 411990570 /max Länge 6000 mm
Profil	45 × 60
Nut	10 mm
Masse	3,01 kg/m
Trägheitsmoment	$I_x = 22,66 \text{ cm}^4$; $I_y = 37,55 \text{ cm}^4$
Widerstandsmoment	$W_x = 10,07 \text{ cm}^3$; $W_y = 12,52 \text{ cm}^3$
Profilfläche	$A = 11,14 \text{ cm}^2$
Radius	R3



Aluminiumprofil 45 × 60°

neu

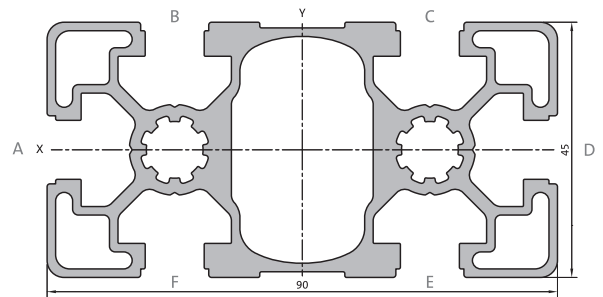
Artikelnummer	411524046 (20 Stangen à 6000 mm) 411993015 /max Länge 6000 mm
Profil	45 × 60°
Nut	10 mm
Masse	1,83 kg/m
Trägheitsmoment	$I_x = 16,94 \text{ cm}^4$; $I_y = 11,39 \text{ cm}^4$
Widerstandsmoment	$W_x = 5,19 \text{ cm}^3$; $W_y = 4,37 \text{ cm}^3$
Profilfläche	$A = 6,78 \text{ cm}^2$
Radius	R3



Nut 10

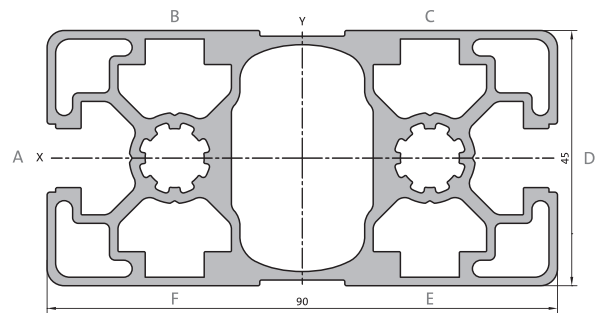
Aluminiumprofil 45 × 90L

Artikelnummer	411511782 (12 Stangen à 6000 mm) 411992432 /max Länge 6000 mm
Profil	45 × 90L
Nut	10 mm
Masse	3,05 kg/m
Trägheitsmoment	$I_x = 23,53 \text{ cm}^4$, $I_y = 81,82 \text{ cm}^4$
Widerstandsmoment	$W_x = 10,31 \text{ cm}^3$, $W_y = 18,18 \text{ cm}^3$
Profilfläche	$A = 11,29 \text{ cm}^2$
Radius	R3



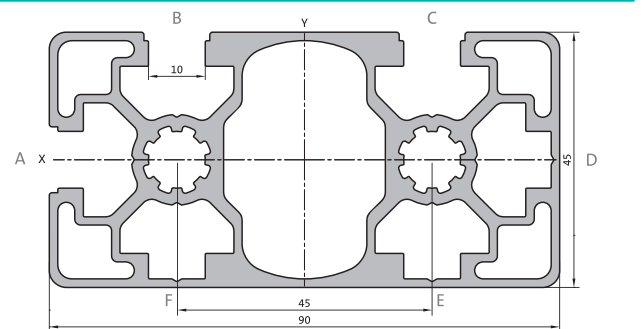
Aluminiumprofil 45 × 90L 2N

Artikelnummer	411538299 (12 Stangen à 6000 mm) 411993644 / max Länge 6000 mm
Profil	45 × 90L 2N
Nut	10 mm
Masse	3,31 kg/m
Trägheitsmoment	$I_x = 25,89 \text{ cm}^4$; $I_y = 85,59 \text{ cm}^4$
Widerstandsmoment	$W_x = 6 \text{ cm}^3$; $W_y = 38,10 \text{ cm}^3$
Profilfläche	$12,0 \text{ cm}^2$
Radius	R3



Aluminiumprofil 45 × 90L 3NVS

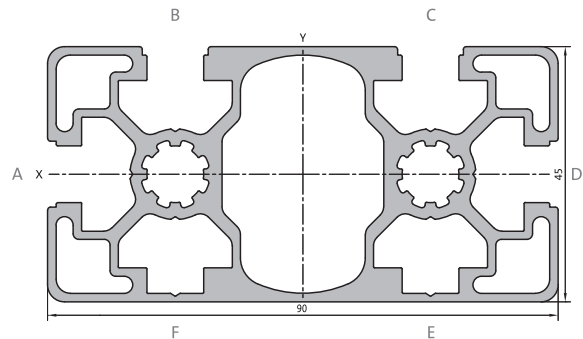
Artikelnummer	411538298 (12 Stangen à 6000 mm) 411993635 /max Länge 6000 mm
Profil	45 × 90L 3NVS
Nut	10 mm
Masse	3,15 kg/m
Trägheitsmoment	$I_x = 86,78 \text{ cm}^4$, $I_y = 24,93 \text{ cm}^4$
Widerstandsmoment	$W_x = 19,01 \text{ cm}^3$, $W_y = 10,77 \text{ cm}^3$
Profilfläche	$A = 11,66 \text{ cm}^2$
Radius	R3



Aluminiumprofil 45 × 90L 4N

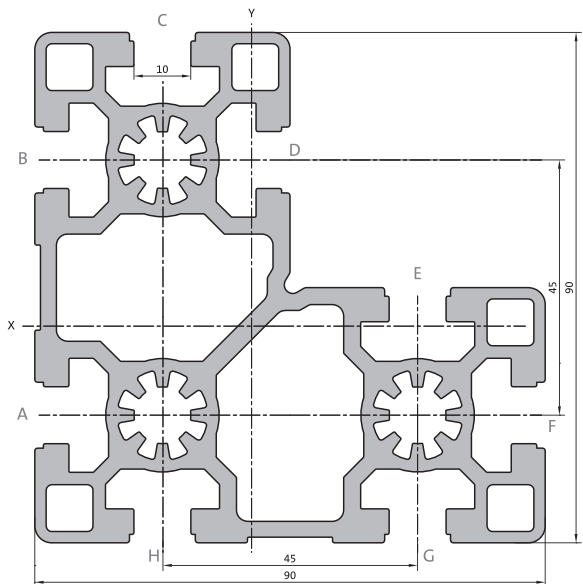
neu

Artikelnummer	411459000 (12 Stangen à 6000 mm) 411459099 /max Länge 6000 mm
Profil	45 × 90L 4N
Nut	10 mm
Masse	2,97 kg/m
Trägheitsmoment	$I_x = 82,59 \text{ cm}^4$, $I_y = 24,84 \text{ cm}^4$
Widerstandsmoment	$W_x = 18,35 \text{ cm}^3$, $W_y = 10,71 \text{ cm}^3$
Profilfläche	$A = 11,00 \text{ cm}^2$
Radius	R3



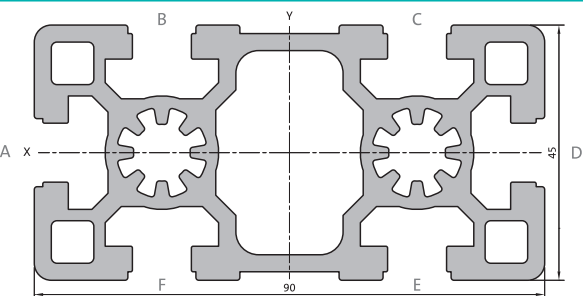
Aluminiumprofil 45 × 90 × 90L

Artikelnummer	411537823 (8 Stangen à 6000 mm) 411992387 /max Länge 6000 mm
Profil	45 × 90 × 90L
Nut	10 mm
Masse	5,67 kg/m
Trägheitsmoment	$I_x = 100,56 \text{ cm}^4$, $I_y = 203,33 \text{ cm}^4$
Widerstandsmoment	$W_x = 29,34 \text{ cm}^3$, $W_y = 29,34 \text{ cm}^3$
Profilfläche	$A = 21,01 \text{ cm}^2$
Radius	R3



Aluminiumprofil 45 × 90

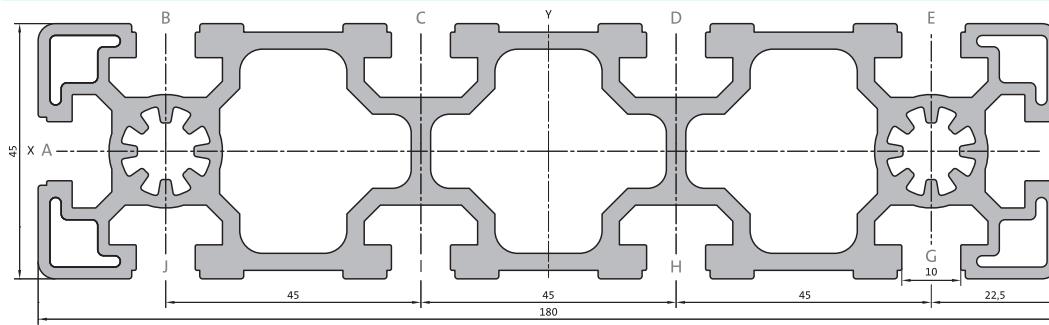
Artikelnummer	411509186 (12 Stangen à 6000 mm) 411990300 /max Länge 6000 mm
Profil	45 × 90
Nut	10 mm
Masse	4,12 kg/m
Trägheitsmoment	$I_x = 32,25 \text{ cm}^4$, $I_y = 124,05 \text{ cm}^4$
Widerstandsmoment	$W_x = 14,33 \text{ cm}^3$, $W_y = 27,57 \text{ cm}^3$
Profilfläche	$A = 15,24 \text{ cm}^2$
Radius	R3



Nut 10

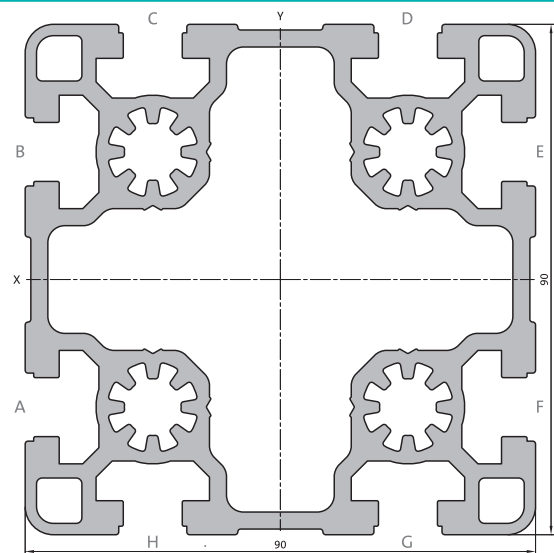
Aluminiumprofil 45 × 180

Artikelnummer	411509187 (6 Stangen à 6000 mm) 411990335 /max Länge 6000 mm
Profil	45 × 180
Nut	10 mm
Masse	6,96 kg/m
Trägheitsmoment	$I_x = 57,77 \text{ cm}^4$, $I_y = 771,07 \text{ cm}^4$
Widerstandsmoment	$W_x = 25,68 \text{ cm}^3$, $W_y = 85,67 \text{ cm}^3$
Profilfläche	$A = 25,76 \text{ cm}^2$
Radius	R3



Aluminiumprofil 90 × 90L

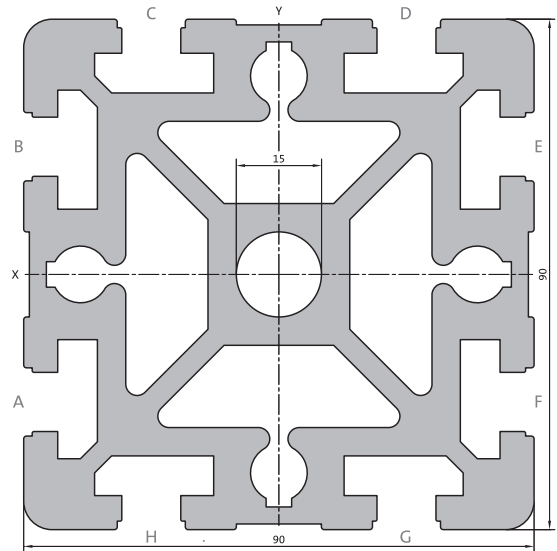
Artikelnummer	411509658 (6 Stangen à 6000 mm) 411992415 / max Länge 6000 mm
Profil	90 × 90L
Nut	10 mm
Masse	6,34 kg/m
Trägheitsmoment	$I = 210,50 \text{ cm}^4$
Widerstandsmoment	$W = 46,78 \text{ cm}^3$
Profilfläche	$A = 23,46 \text{ cm}^2$
Radius	R5



Nut 10

Aluminiumprofil 90 × 90

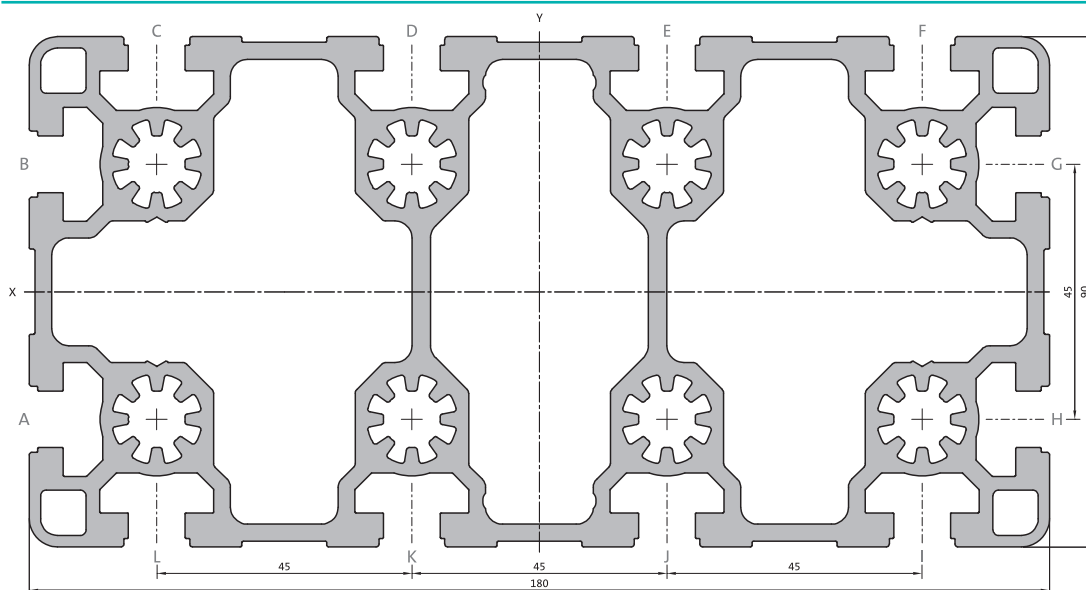
Artikelnummer	411509189 (6 Stangen à 6000 mm) 411990500 / max Länge 6000 mm
Profil	90 × 90
Nut	10 mm
Masse	10,51 kg/m
Trägheitsmoment	$I = 301,85 \text{ cm}^4$
Widerstandsmoment	$W = 67,07 \text{ cm}^3$
Profilfläche	$A = 38,93 \text{ cm}^2$
Radius	R5



2

Aluminiumprofil 90 × 180L

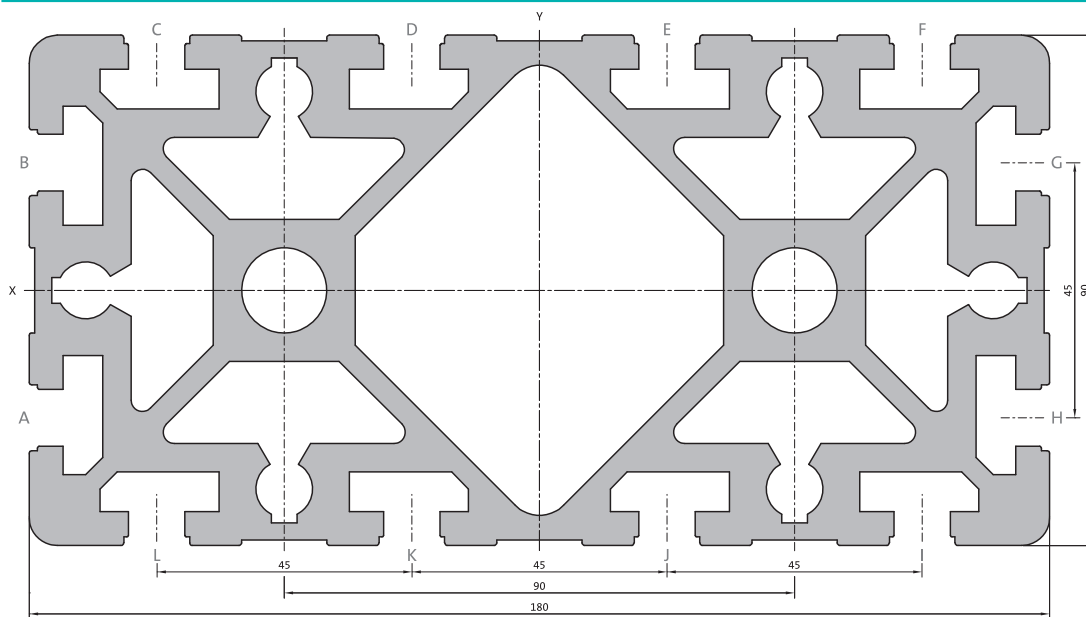
Artikelnummer	411516015 (3 Stangen à 6000 mm) 411992857 / max Länge 6000 mm
Profil	90 × 180L
Nut	10 mm
Masse	11,44 kg/m
Trägheitsmoment	$I_x = 398,86 \text{ cm}^4$; $I_y = 1377,86 \text{ cm}^4$
Widerstandsmoment	$W_x = 88,63 \text{ cm}^3$; $W_y = 153,10 \text{ cm}^3$
Profilfläche	$42,73 \text{ cm}^2$
Radius	R5



Nut 10

Aluminiumprofil 90 × 180

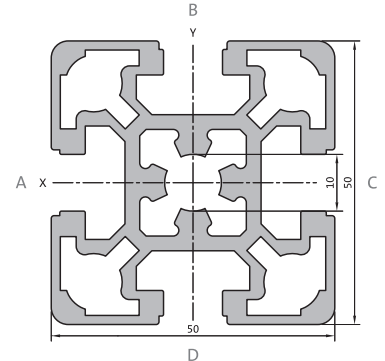
Artikelnummer	411509188 (3 Stangen à 6000 mm) 411990416 / max Länge 6000 mm
Profil	90 × 180
Nut	10 mm
Masse	17,17 kg/m
Trägheitsmoment	$I_x = 547,41 \text{ cm}^4$; $I_y = 2142,88 \text{ cm}^4$
Widerstandsmoment	$W_x = 121,64 \text{ cm}^3$; $W_y = 238,10 \text{ cm}^3$
Profilfläche	63,57 cm^2
Radius	R5



Nut 10

Aluminiumprofil 50 × 50L

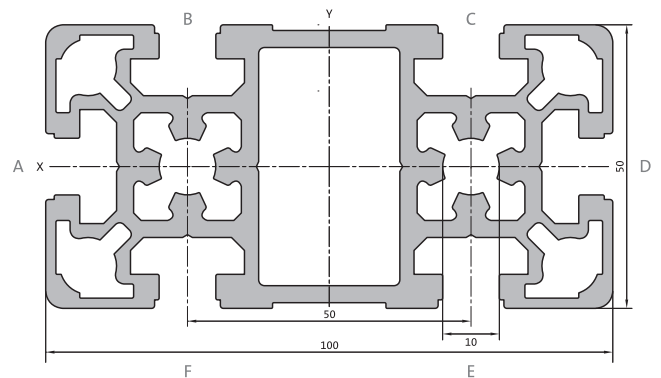
Artikelnummer	411529351 (20 Stangen à 6000 mm) 411993156 /max Länge 6000 mm
Profil	50 × 50L
Nut	10 mm
Masse	2,57 kg/m
Trägheitsmoment	$I = 21,68 \text{ cm}^4$
Widerstandsmoment	$W = 8,67 \text{ cm}^3$
Profilfläche	$A = 9,52 \text{ cm}^2$
Nuttiefe wie bei Nut 10	12,5 mm
Radius	R3



2

Aluminiumprofil 50 × 100L

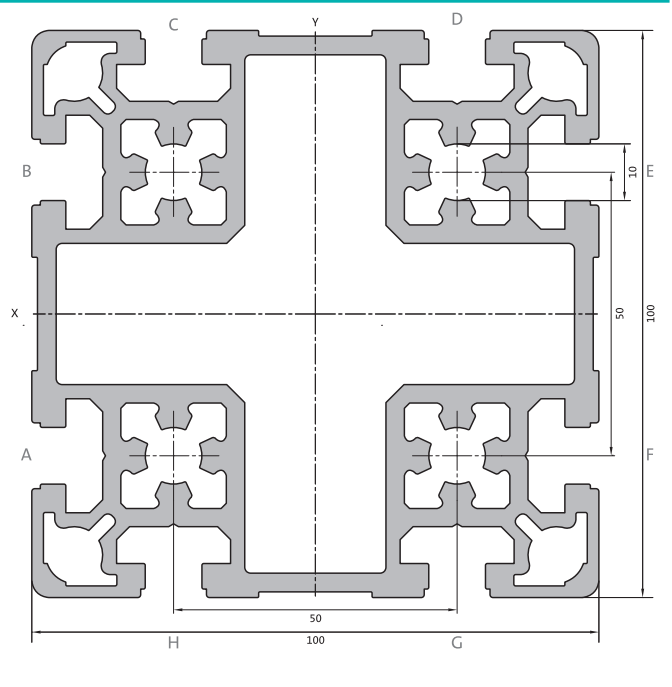
Artikelnummer	411537825 (10 Stangen à 6000 mm) 411993163 /max Länge 6000 mm
Profil	50 × 100L
Nut	10 mm
Masse	4,73 kg/m
Trägheitsmoment	$I_x = 43,00 \text{ cm}^4$; $I_y = 165,70 \text{ cm}^4$
Widerstandsmoment	$W_x = 17,20 \text{ cm}^3$; $W_y = 33,14 \text{ cm}^3$
Profilfläche	$A = 17,51 \text{ cm}^2$
Nuttiefe wie bei Nut 10	12,5 mm
Radius	R3



Nut 10

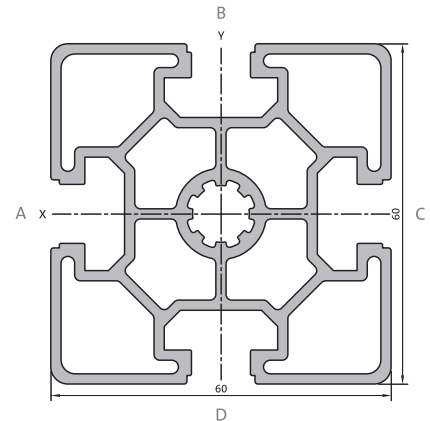
Aluminiumprofil 100 × 100L

Artikelnummer	411529355 (6 Stangen à 6000 mm) 411993171 / max Länge 6000 mm
Profil	100 × 100L
Nut	10 mm
Masse	8,12 kg/m
Trägheitsmoment	$I = 318,90 \text{ cm}^4$
Widerstandsmoment	$W = 63,78 \text{ cm}^3$
Profilfläche	$A = 30,10 \text{ cm}^2$
Nuttiefe wie bei Nut 10	12,5 mm
Radius	R3

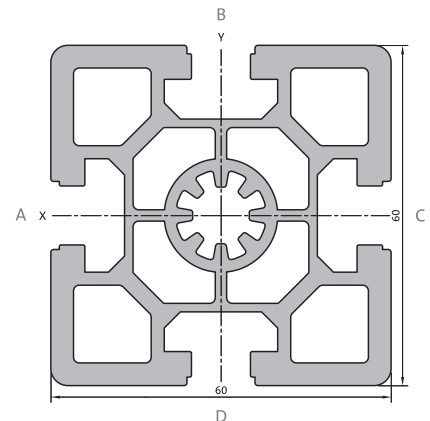


Nut 10
Aluminiumprofil 60 × 60L

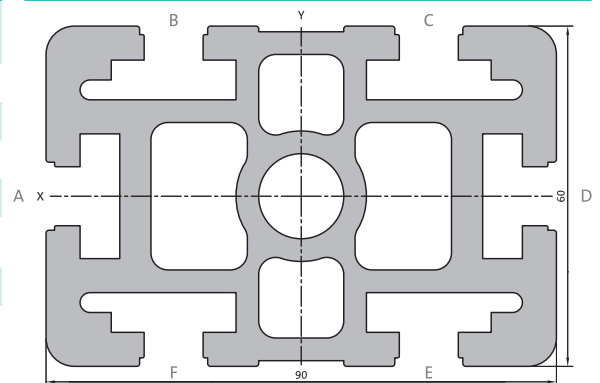
Artikelnummer	411511872 (20 Stangen à 6000 mm) 411992443 / max Länge 6000 mm
Profil	60 × 60L
Nut	10 mm
Masse	2,57 kg/m
Trägheitsmoment	$I = 31,71 \text{ cm}^4$
Widerstandsmoment	$W = 10,57 \text{ cm}^3$
Profilfläche	$A = 9,52 \text{ cm}^2$
Radius	R3


Aluminiumprofil 60 × 60

Artikelnummer	411509185 (20 Stangen à 6000 mm) 411990350 / max Länge 6000 mm
Profil	60 × 60
Nut	10 mm
Masse	3,86 kg/m
Trägheitsmoment	$I = 52,69 \text{ cm}^4$
Widerstandsmoment	$W = 17,56 \text{ cm}^3$
Profilfläche	$A = 14,31 \text{ cm}^2$
Radius	R3

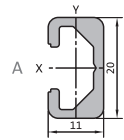

Aluminiumprofil 60 × 90

Artikelnummer	411509183 (10 Stangen à 6000 mm) 411990450 / max Länge 6000 mm
Profil	60 × 90
Nut	10 mm
Masse	6,92 kg/m
Trägheitsmoment	$I_x = 94,43 \text{ cm}^4$; $I_y = 212,45 \text{ cm}^4$
Widerstandsmoment	$W_x = 30,14 \text{ cm}^3$; $W_y = 47,21 \text{ cm}^3$
Profilfläche	$A = 25,64 \text{ cm}^2$
Radius	R5

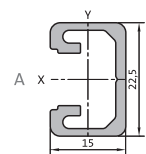


Nut 8-10
Aluminiumprofil 11 × 20

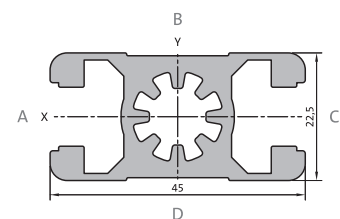
Artikelnummer	481513581 (10 Stangen à 2000 mm) 481992476 / max Länge 2000 mm
Profil	11 × 20
Nut	8 mm
Masse	0,28 kg/m
Trägheitsmoment	$I_x = 0,52 \text{ cm}^4$, $I_y = 0,13 \text{ cm}^4$
Widerstandsmoment	$W_x = 0,52 \text{ cm}^3$, $W_y = 0,2 \text{ cm}^3$
Profilfläche	$A = 1,02 \text{ cm}^2$
Radius	R2


Aluminiumprofil 15 × 22,5

Artikelnummer	411513576 (10 Stangen à 3000 mm) 411992473 / max Länge 3000 mm
Profil	15 × 22,5
Nut	10 mm
Masse	0,33 kg/m
Trägheitsmoment	$I_x = 0,81 \text{ cm}^4$, $I_y = 0,33 \text{ cm}^4$
Widerstandsmoment	$W_x = 0,72 \text{ cm}^3$, $W_y = 0,4 \text{ cm}^3$
Profilfläche	$A = 1,21 \text{ cm}^2$
Radius	R2


Aluminiumprofil 22,5 × 45

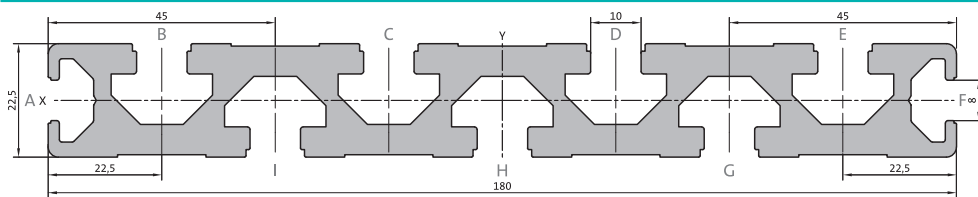
Artikelnummer	411537812 (24 Stangen à 6000 mm) 411990292 / max Länge 6000 mm
Profil	22,5 × 45
Nut	10 mm
Masse	1,22 kg/m
Trägheitsmoment	$I_x = 2,84 \text{ cm}^4$, $I_y = 6,81 \text{ cm}^4$
Widerstandsmoment	$W_x = 2,53 \text{ cm}^3$, $W_y = 3,03 \text{ cm}^3$
Profilfläche	$A = 4,51 \text{ cm}^2$
Radius	R2



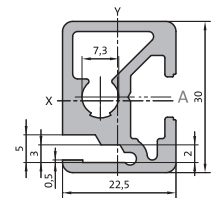
Nut 8-10

Aluminiumprofil 22,5 × 180
neu

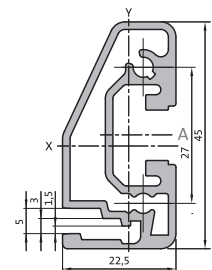
Artikelnummer	411509179 (6 Stangen à 6000 mm) 411990345 /max Länge 6000 mm
Profil	22,5 × 180
Nut	10 mm
Masse	5,80 kg/m
Trägheitsmoment	$I_x = 11,79 \text{ cm}^4$; $I_y = 581,98 \text{ cm}^4$
Widerstandsmoment	$W_x = 10,23 \text{ cm}^3$; $W_y = 64,66 \text{ cm}^3$
Profilfläche	21,48 cm ²
Radius	R2


Rahmenprofil 22,5 × 30

Artikelnummer	481515229 (16 Stangen à 6000 mm) 481992493 /max Länge 6000 mm
Profil	22,5 × 30
Nut	8 mm
Masse	0,85 kg/m
Trägheitsmoment	$I_x = 2,93 \text{ cm}^4$; $I_y = 1,59 \text{ cm}^4$
Widerstandsmoment	$W_x = 1,85 \text{ cm}^3$; $W_y = 1,39 \text{ cm}^3$
Profilfläche	$A = 3,15 \text{ cm}^2$
Radius	R2

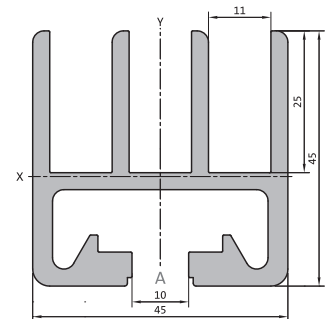

Rahmenprofil 22,5 × 45

Artikelnummer	411508102 (20 Stangen à 6000 mm) 411992411 /max Länge 6000 mm
Profil	22,5 × 45
Nut	10 mm
Masse	0,87 kg/m
Trägheitsmoment	$I_x = 6,28 \text{ cm}^4$; $I_y = 1,53 \text{ cm}^4$
Widerstandsmoment	$W_x = 2,55 \text{ cm}^3$; $W_y = 1,17 \text{ cm}^3$
Profilfläche	$A = 3,42 \text{ cm}^2$
Radius	R2

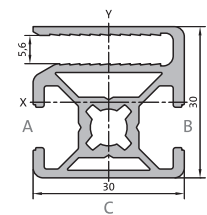


Nut 8-10
Schiebetürprofil AL45

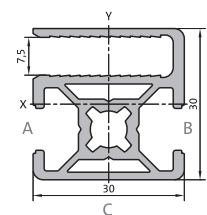
Artikelnummer	411509177 (20 Stangen à 6000 mm) 411990115 /max Länge 6000 mm
Profil	AL45
Nut	10 mm
Masse	1,90 kg/m
Trägheitsmoment	$I_x = 12,28 \text{ cm}^4$; $I_y = 16,83 \text{ cm}^4$
Widerstandsmoment	$W_x = 4,78 \text{ cm}^3$; $W_y = 7,48 \text{ cm}^3$
Profilfläche	$A = 7,03 \text{ cm}^2$
Radius	R3


Schutzgitterprofil 30 × 30 WG30

Artikelnummer	481522462 (20 Stangen à 6000 mm) 481992970 / max Länge 6000 mm
Profil	30 × 30 WG30
Nut	8 mm
Masse	0,87 kg/m
Trägheitsmoment	$I_x = 3,04 \text{ cm}^4$, $I_y = 2,60 \text{ cm}^4$
Widerstandsmoment	$W_x = 1,96 \text{ cm}^3$, $W_y = 1,65 \text{ cm}^3$
Profilfläche	$A = 3,21 \text{ cm}^2$
Radius	R2


Schutzgitterprofil 30 × 30 WG40

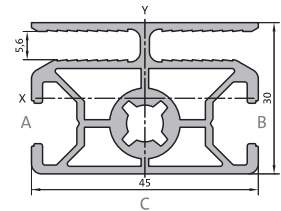
Artikelnummer	481522464 (20 Stangen à 6000 mm) 481992978 / max Länge 6000 mm
Profil	30 × 30 WG40
Nut	8 mm
Masse	0,85 kg/m
Trägheitsmoment	$I_x = 2,91 \text{ cm}^4$, $I_y = 2,48 \text{ cm}^4$
Widerstandsmoment	$W_x = 1,83 \text{ cm}^3$, $W_y = 1,58 \text{ cm}^3$
Profilfläche	$A = 3,12 \text{ cm}^2$
Radius	R2



Nut 8-10

Schutzgitterprofil 30 × 45 WG30

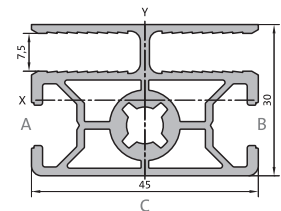
Artikelnummer	481522463 (20 Stangen à 6000 mm) 481992971 / max Länge 6000 mm
Profil	30 × 45 WG30
Nut	8 mm
Masse	1,22 kg/m
Trägheitsmoment	$L_x = 4,29 \text{ cm}^4$, $l_y = 7,21 \text{ cm}^4$
Widerstandsmoment	$W_x = 2,74 \text{ cm}^3$, $W_y = 3,21 \text{ cm}^3$
Profilfläche	$A = 4,51 \text{ cm}^2$
Radius	R2



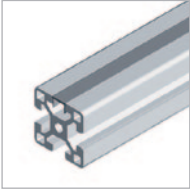
2

Schutzgitterprofil 30 × 45 WG40

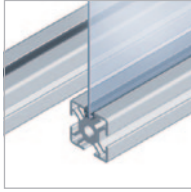
Artikelnummer	481522465 (20 Stangen à 6000 mm) 481992973 / max Länge 6000 mm
Profil	30 × 45 WG40
Nut	8 mm
Masse	1,2 kg/m
Trägheitsmoment	$L_x = 4,11 \text{ cm}^4$, $l_y = 6,95 \text{ cm}^4$
Widerstandsmoment	$W_x = 2,57 \text{ cm}^3$, $W_y = 3,09 \text{ cm}^3$
Profilfläche	$A = 4,44 \text{ cm}^2$
Radius	R2



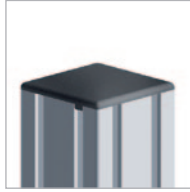
PROFILZUBEHÖR



Seite 3|2
Abdeckprofil



Seite 3|3
Abdeck- und
Einfassprofil



Seite 3|4
Abdeckkappen für
Aluminiumprofile

Abdeckprofile

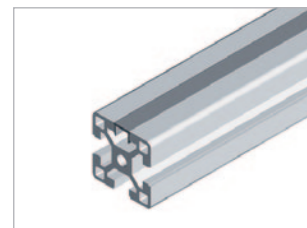
Zum Abdecken von Nuten.




Verhindert das Verschmutzen der Profilvernut.

Ansprechendes Profildesign durch unterschiedliche Farben.

Bündig mit Profloberfläche.

Kabel lassen sich in der Nut fixieren.



BEZEICHNUNG	FARBE	NUT	L =	MATERIAL	ARTIKELNUMMER
Abdeckprofil	RAL 9005, schwarz	8	2000 mm	PP	481501962
Abdeckprofil* 	RAL 9005, schwarz	8	2000 mm	PP	481146004
Abdeckprofil	RAL 5014, taubenblau	8	2000 mm	PP	481146001
Abdeckprofil	alufarbig geprägt	8	2000 mm	PP	481146002
Abdeckprofil* 	alufarbig geprägt	8	2000 mm	PP	481146007
Abdeckprofil	RAL 7035, lichtgrau	8	2000 mm	PP	481518375
Abdeckprofil	Farblos natur	8	2000 mm	PP	481503073
Abdeckprofil	RAL 3020, rot	8	2000 mm	PP	481518376
Abdeckprofil	RAL 1018, gelb	8	2000 mm	PP	481518377
Abdeckprofil	RAL7004, signalgrau	8	2000 mm	PP	481548878
Abdeckprofil	RAL 3020, rot	10	2000 mm	PP	411518368
Abdeckprofil	RAL 1018, gelb	10	2000 mm	PP	411518369
Abdeckprofil	RAL 9005, schwarz	10	2000 mm	PP	411146901
Abdeckprofil* 	RAL 9005, schwarz	10	2000 mm	PP	411146005
Abdeckprofil	RAL 7035, lichtgrau	10	2000 mm	PP	411518367
Abdeckprofil	RAL 5014, taubenblau	10	2000 mm	PP	411146000
Abdeckprofil	RAL7004, signalgrau	10	2000 mm	PP	411548876
Abdeckprofil	alufarbig geprägt	10	2000 mm	PP	411146003
Abdeckprofil* 	alufarbig geprägt	10	2000 mm	PP	411146006

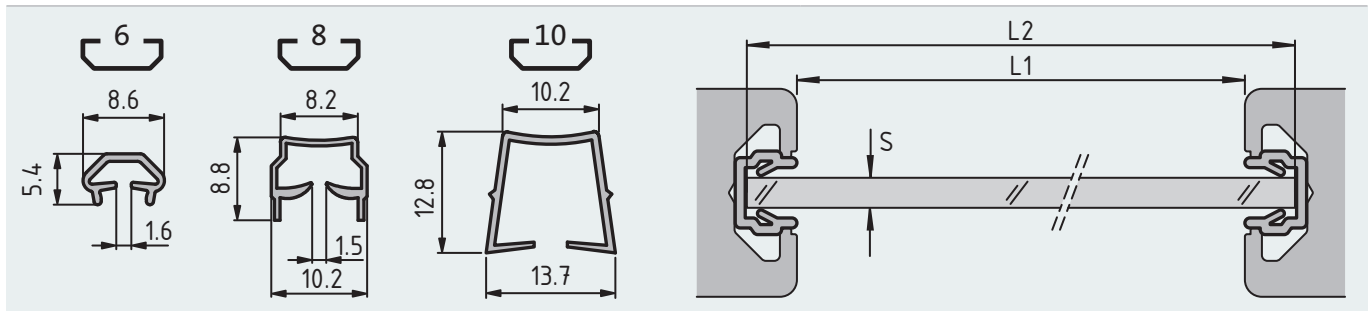
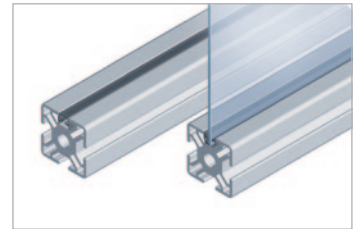
* um die ESD-Fähigkeit zu gewährleisten, muss die Eloxal-Schicht vom Aluminiumprofil aufgebrochen werden.

Abdeck- und Einfassprofil

Zum Abdecken von Nuten und zum Einfassen von Flächenelementen.
Spielfreier Einbau von Flächenelementen bis 6 mm Stärke in der Nut.

Material: Kunststoff PP+TPE

Farbe: schwarz RAL9005



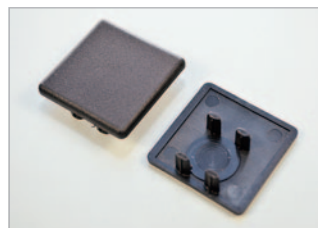
BEZEICHNUNG	NUT	S =	L =	L2	ARTIKELNUMMER
Abdeck- und Einfassprofil	6	1-4 mm	2000 mm	L1 + 7,7	461518343
Abdeck- und Einfassprofil	8	2-6 mm	2000 mm	L1 + 14,4	481518347
Abdeck- und Einfassprofil	10	2-6 mm	2000 mm	L1 + 21,4	411518351
	10L			L1 + 24,4	

Bei Aluminiumprofil 50 x 50L, 50 x 100L und 100 x 100L gelten die Maßangaben wie Nut10.

Abdeckkappen für Aluminiumprofile

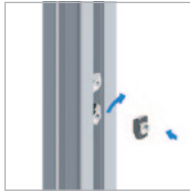
Zum Abdecken der Profilenenden.

Material: Kunststoff PA, glasfaserverstärkt

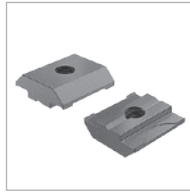


BEZEICHNUNG	T =	NUT	ARTIKELNUMMER SCHWARZ RAL9005	ARTIKELNUMMER GRAU RAL 7035	ARTIKELNUMMER SIGNALGRAU RAL 7004	ARTIKELNUMMER ESD-FÄHIG
Abdeckkappe 20 × 20	2,5 mm	6	461517243		461548742	461548743
Abdeckkappe 20 × 40	2,5 mm	6	461517243 2×		461548742 2×	461548743 2×
Abdeckkappe 20 × 40 × 40	2,5 mm	6	461517243 3×		461548742 3×	461548743 3×
Abdeckkappe 11 × 20	3,0 mm	8	481513584			
Abdeckkappe 30 × 30	4,0 mm	8	481501232	481516506	481548744	481517057
Abdeckkappe 30 × 30 mit Loch	3,0 mm	8			481548774	481548775
Abdeckkappe 30 × 30R	3,0 mm	8			481548776	481548777
Abdeckkappe 30 × 45	3,0 mm	8			411548778	411531219
Abdeckkappe 30 × 90	4,0 mm	8	481501232 3×		481548744 3×	481517057 3×
Abdeckkappe 30 × 120	4,0 mm	8	481501232 4×		481548744 4×	481517057 4×
Abdeckkappe 30 × 60 × 60	4,0 mm	8	481501232 3×		481548744 3×	481517057 3×
Abdeckkappe 22,5 × 45	4,0 mm	10	411501577		411548830	
Abdeckkappe 40 × 40	4,0 mm	10	411528968	411536437	411548746	411517100
Abdeckkappe 40 × 40R	4,0 mm	10			411548784	411529044
Abdeckkappe 40 × 80	4,0 mm	10			411548748	411548749
Abdeckkappe 40 × 120	4,0 mm	10			411548748 1× 411548746 1×	411517100 1× 411548749 1×
Abdeckkappe 45 × 45, mit Loch	4,0 mm	10	411523442		411548796	411548797
Abdeckkappe 45 × 45	4,0 mm	10	411502674	411517059	411548752	411517058
Abdeckkappe 45 × 45R	4,0 mm	10	411517250		411548800	
Abdeckkappe 45 × 60 mit Loch	4,0 mm	10	411191094		411548802	411548803
Abdeckkappe 45 × 60	4,0 mm	10			411548754	411517855
Abdeckkappe 45 × 90	4,0 mm	10	411511783		411548756	411548757
Abdeckkappe 50 × 50	4,0 mm	10			411548820	411548821
Abdeckkappe 50 × 100	4,0 mm	10			411548820 2×	411548821 2×
Abdeckkappe 60 × 60	4,0 mm	10	411511874		411548808	
Abdeckkappe 80 × 80	4,0 mm	10	411529039		411548750	
Abdeckkappe 60 × 90	4,0 mm	10			3842548812	3842548813
Abdeckkappe 60 × 90 mit Loch	4,0 mm	10	3842514663			
Abdeckkappe 90 × 90L	4,0 mm	10	411516214		411548758	411548759
Abdeckkappe 90 × 90	4,0 mm	10			411548760	411548761
Abdeckkappe 90 × 180L	4,0 mm	10	411516214 2×		411548758 2×	411548759 2×
Abdeckkappe 90 × 180	4,0 mm	10			411548760 2×	411548761 2×

VERBINDUNGSTECHNIK



Seite 4|2
Hammermutter



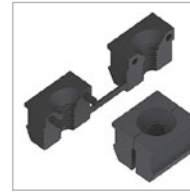
Seite 4|3
Nutensteine



Seite 4|6
Hammerschraube
+ Bundmutter



Seite 4|7
Rhombusmutter



Seite 4|7
Spreizmutter



Seite 4|8
Halbrundschrau-
ben



Seite 4|13
Schnellspanver-
binder



Seite 4|15
Schnellspanver-
binder biegsam



Seite 4|18
Schnellspanver-
binder mit kleinerer
Spannhülse



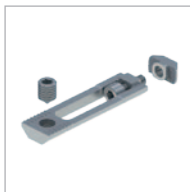
Seite 4|19
Bolzenverbinder



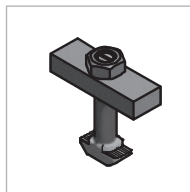
Seite 4|20
Zentralschraube



Seite 4|22
T-Matic Verbinder



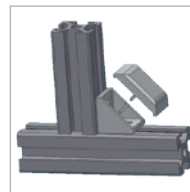
Seite 4|23
Fräsverbinder



Seite 4|24
Querverbinder



Seite 4|25
Innenwinkel



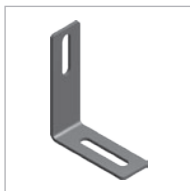
Seite 4|26
Winkel



Seite 4|35
Stahlwinkel



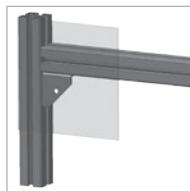
Seite 4|35
Winkelset



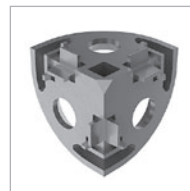
Seite 4|36
Befestigungswinkel



Seite 4|36
Drehwinkel



Seite 4|37
Blechwinkel



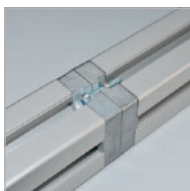
Seite 4|38
Eckwinkel



Seite 4|41
Würfelverbinder



Seite 4|43
T-Verbinder



Seite 4|44
Endverbinder



Seite 4|44
Profilverbinder



Seite 4|45
Verbindungsplatte



Seite 4|46
Gehrungswinkel



Seite 4|47
Verbinder 45°



Seite 4|48
Konsole



Seite 4|49
Fundamentwinkel



Seite 4|50
Bodendübel

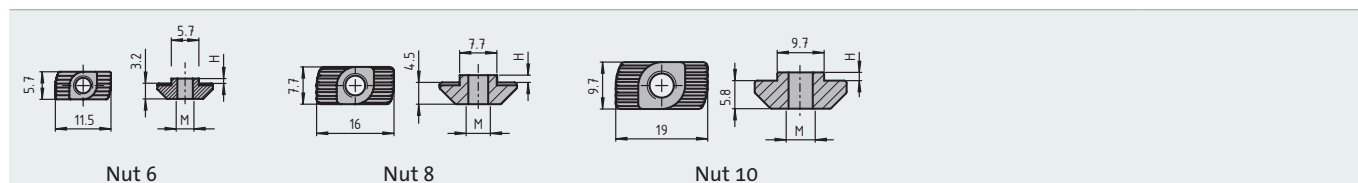
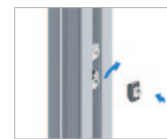
Hammermutter



Befestigungselement für Aluminiumprofile, bricht die Eloxalschicht auf und schafft eine sichere, elektrisch leitfähige Verbindung.

Anschlag für korrekte Positionierung in der Profilnut.

Material: Stahl verzinkt



BEZEICHNUNG	NUT	M	L =	H	F _{MAX}	ARTIKELNUMMER
Hammermutter	6	M4	11,5 mm	1,0 mm	850 N	462523135
Hammermutter	8	M4	16,0 mm	1,5 mm	2000 N	482501751
Hammermutter	8	M5	16,0 mm	1,5 mm	2000 N	482501752
Hammermutter	8	M6	16,0 mm	1,5 mm	2000 N	482501753
Hammermutter	10	M4	19,0 mm	3,0 mm	3500 N	412530281
Hammermutter	10	M5	19,0 mm	3,0 mm	3500 N	412530283
Hammermutter	10	M6	19,0 mm	3,0 mm	3500 N	412530285
Hammermutter	10	M8	19,0 mm	3,0 mm	3500 N	412530287

Hammermutter ES

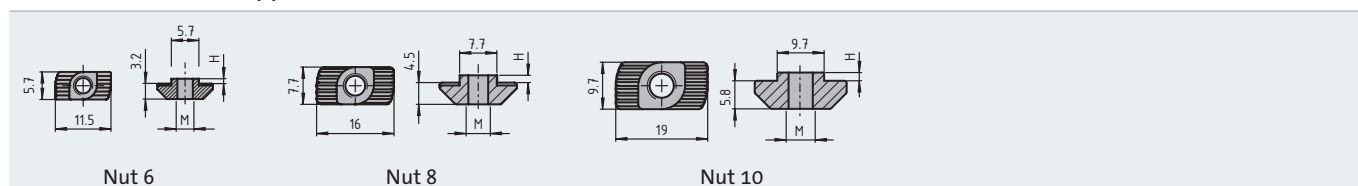
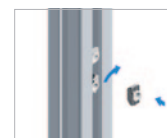


Befestigungselement für Aluminiumprofile, bricht die Eloxalschicht auf und schafft eine sichere, elektrisch leitfähige Verbindung.

Anschlag für korrekte Positionierung in der Profilnut.

Speziell für Anwendungen im Außenbereich oder im Reinraum.

Material: Edelstahl 1.4401

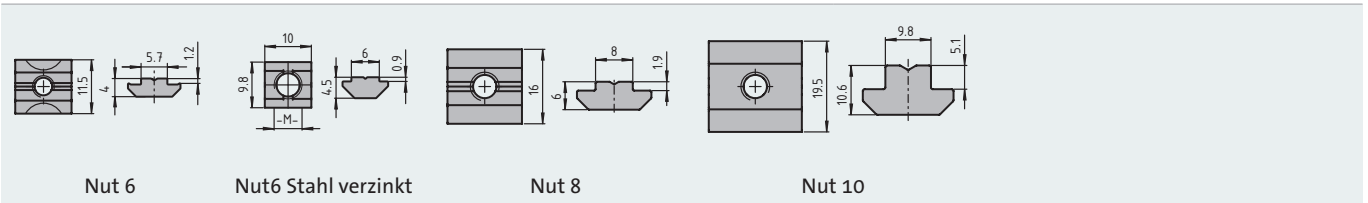
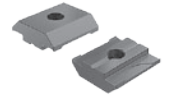


BEZEICHNUNG	NUT	M	L =	H	F _{MAX}	ARTIKELNUMMER
Hammermutter ES	6	M4	11,5 mm	1,0 mm	850 N	462536599
Hammermutter ES	8	M6	16,0 mm	1,5 mm	2000 N	482536602
Hammermutter ES	10	M6	19,0 mm	3,0 mm	3500 N	412536604
Hammermutter ES	10	M8	19,0 mm	3,0 mm	3500 N	412536603

Nutenstein



Mit großer Auflagefläche – können hohe Kräfte sicher aufnehmen.

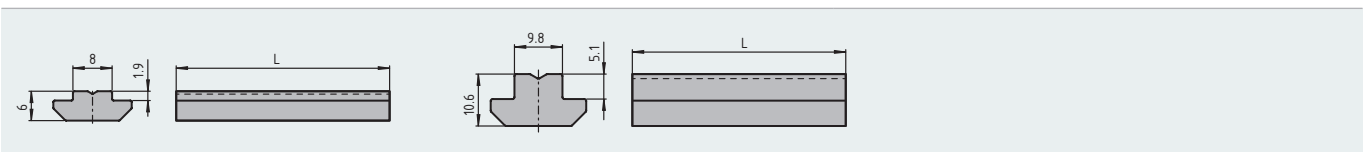


BEZEICHNUNG	NUT	GEWINDE	L =	MATERIAL	F _{MAX} 	ARTIKELNUMMER
Nutenstein	6	M4	10,0 mm	Stahl verzinkt	1500 N	462514100
Nutenstein Edelstahl	6	M4	12,0 mm	Edelstahl	1400 N	462523140
Nutenstein	6	M5	10,0 mm	Stahl verzinkt	1500 N	462514101
Nutenstein Edelstahl	6	M5	12,0 mm	Edelstahl	1500 N	462523142
Nutenstein	6	M6	10,0 mm	Stahl verzinkt	1500 N	462514102
Nutenstein	8	M4	16,0 mm	Stahl verzinkt	2000 N	482514928
Nutenstein	8	M5	16,0 mm	Stahl verzinkt	2500 N	482514929
Nutenstein	8	M6	16,0 mm	Stahl verzinkt	3000 N	482514930
Nutenstein	8	M8	16,0 mm	Stahl verzinkt	3000 N	482514931
Nutenstein	10	M5	20,0 mm	Stahl verzinkt	2500 N	412528741
Nutenstein	10	M6	20,0 mm	Stahl verzinkt	3500 N	412528738
Nutenstein	10	M8	20,0 mm	Stahl verzinkt	5000 N	412528735

Nutensteinprofil



Zum Bau individueller Befestigungselemente.



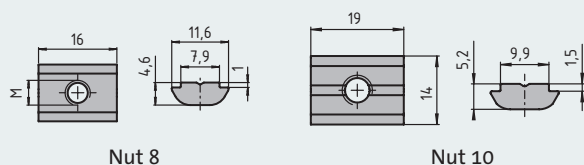
BEZEICHNUNG	NUT	H =	L =	MATERIAL	ARTIKELNUMMER
Nutensteinprofil	8	6,0 mm	1500 mm	Stahl blank	482510078
Nutensteinprofil	10	10,5 mm	1500 mm	Stahl blank	412528744

Nutenstein einschwenkbar



Können direkt an der Montagestelle eingesetzt werden, dadurch sehr montagefreundlich.

Material: Stahl verzinkt



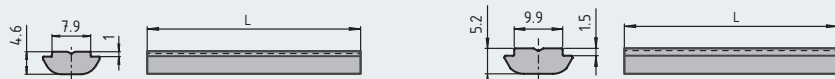
BEZEICHNUNG	NUT	GEWINDE	F _{MAX}	ARTIKELNUMMER
Nutenstein einschwenkbar	8	M5	1000 N	482529319
Nutenstein einschwenkbar	8	M6	1000 N	482529320
Nutenstein einschwenkbar	8	M8	1000 N	482529321
Nutenstein einschwenkbar	10	M6	4000 N	412529323
Nutenstein einschwenkbar	10	M8	4000 N	412529324

Nutensteinprofil einschwenkbar



Zum Bau individueller Befestigungselemente.

Material: Stahl blank

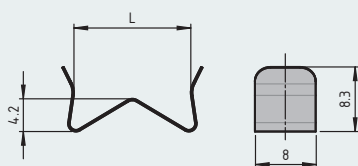
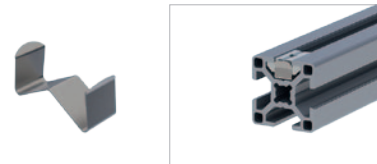


BEZEICHNUNG	NUT	L =	ARTIKELNUMMER
Nutensteinprofil	8	1500 mm	482529327
Nutensteinprofil	10	1500 mm	412529325

Feder

Feder als Montage- und Positionierhilfe für Nutenstein und einschwenkbaren Nutenstein.

Material: Federstahl nichtrostend

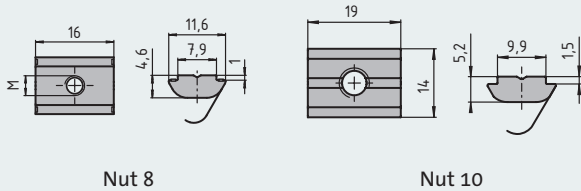



BEZEICHNUNG	FÜR NUTENSTEIN L (mm)	NUT	ARTIKELNUMMER
Feder	16,5	8	482516685
Feder	20,0	10	412516669

Nutenstein einschwenkbar mit Feder

Durch direktes Einsetzen an der Montagestelle und Lagefixierung durch angeheftete Feder sehr montagefreundlich.

Material: Stahl verzinkt

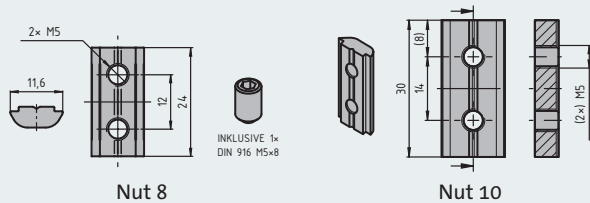



BEZEICHNUNG	NUT	M	F _{MAX} 	ARTIKELNUMMER
Nutenstein einschwenkbar mit Feder	8	M4	1000 N	482529294
Nutenstein einschwenkbar mit Feder	8	M5	1000 N	482529295
Nutenstein einschwenkbar mit Feder	8	M6	1000 N	482529296
Nutenstein einschwenkbar mit Feder	8	M8	1000 N	482529297
Nutenstein einschwenkbar mit Feder	10	M4	1500 N	412541393
Nutenstein einschwenkbar mit Feder	10	M5	2500 N	412529298
Nutenstein einschwenkbar mit Feder	10	M6	3500 N	412529299
Nutenstein einschwenkbar mit Feder	10	M8	4000 N	412529300

Nutenstein einschwenkbar mit Gewindestift

Zur rüttelfesten Fixierung in allen Lagen.

Material: Stahl verzinkt



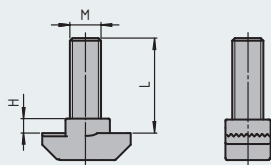
BEZEICHNUNG	NUT	GEWINDE	F _{MAX} 	ARTIKELNUMMER
Nutenstein einschwenkbar mit Gewindestift	8	M5	1000 N	482536675
Nutenstein einschwenkbar mit Gewindestift	10	M5	2500 N	412536676

Hammerkopfschraube



Befestigungselement für Aluminiumprofile, bricht die Eloxalschicht auf und schafft eine sichere, elektrisch leitfähige Verbindung.

Material: Stahl verzinkt



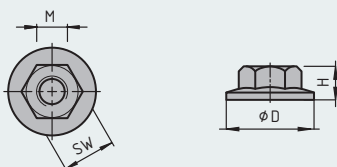
BEZEICHNUNG	M × L	NUT	H =	F =	ARTIKELNUMMER
Hammerschraube	M6 × 16	8	1,5 mm	2000 N	482523920
Hammerschraube	M6 × 20	8	1,5 mm	2000 N	482523921
Hammerschraube	M6 × 25	8	1,5 mm	2000 N	482523922
Hammerschraube	M8 × 20	10	4,5 mm	3000 N	412528715
Hammerschraube	M8 × 25	10	4,5 mm	3000 N	412528718
Hammerschraube	M8 × 30	10	4,5 mm	3000 N	412528721
Hammerschraube	M8 × 40	10	3,0 mm	3000 N	412528724

Bundmutter



Zur Verwendung in Verbindung mit der Hammerkopfschraube.

Material: Stahl verzinkt

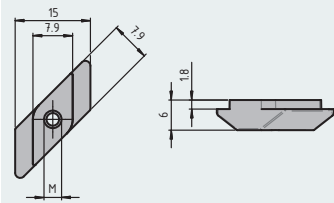
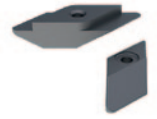



BEZEICHNUNG	M	NUT	H =	SW =	D =	ARTIKELNUMMER
Bundmutter	M6	8	6,0 mm	10,0 mm	14,0 mm	482523925
Bundmutter	M8	10	8,0 mm	13,0 mm	21,0 mm	412345081

Rhombusmutter Nut8

Befestigungselement für Profalnuten, leicht eindrehbar, bleibt in der Nut verschiebbar

Material: Zinkdruckguss blank



BEZEICHNUNG	A= (mm)	H= (mm)	M=	GEWICHT	F _{MAX} 	ARTIKELNUMMER
Rhombusmutter	6,0	1,8	M3	4,1	250 N	482200160
Rhombusmutter	6,0	1,8	M4	4,0	250 N	482200161
Rhombusmutter	6,0	1,8	M5	3,9	250 N	482200162

4

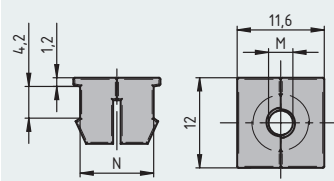
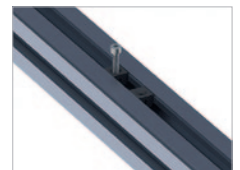
Spreizmutter

Zur Befestigung leichter Zubehörteile, wie Kabelbinder oder Ösen.
Einfache Montage durch Einclippen in die Profalnut.

Profilbearbeitung: nicht notwendig

Zubehör erforderlich: Senkschraube

Material: PA schwarz



BEZEICHNUNG	NUT	M	ARTIKELNUMMER
Spreizmutter	10	M4	412111987
Spreizmutter	10	M5	412111988
Spreizmutter	10	M6	412111989

Halbrundsrauben ISO 7380 Festigkeitsklasse 10.9

Linsenkopf mit I-6 Kt



BEZEICHNUNG	ISO	GEWINDE	MATERIAL	ARTIKELNUMMER EDELSTAHL A2	ARTIKELNUMMER STAHL VERZINKT
Halbrundschaube	7380	M4 × 6	Galv. verzinkt getempert		402150001
Halbrundschaube	7380	M4 × 8	Galv. verzinkt getempert		402150002
Halbrundschaube	7380	M4 × 10	Galv. verzinkt getempert		402150003
Halbrundschaube	7380	M4 × 12	Galv. verzinkt getempert		402150004
Halbrundschaube	7380	M4 × 16	Galv. verzinkt getempert		402150005
Halbrundschaube	7380	M4 × 25	Galv. verzinkt getempert		402150031
Halbrundschaube	7380	M5 × 8	Galv. verzinkt getempert		402150032
Halbrundschaube	7380	M5 × 10	Galv. verzinkt getempert		402150006
Halbrundschaube	7380	M5 × 12	Galv. verzinkt getempert		402150007
Halbrundschaube	7380	M5 × 14	Galv. verzinkt getempert		402150008
Halbrundschaube	7380	M5 × 16	Galv. verzinkt getempert		402150009
Halbrundschaube	7380	M5 × 20	Galv. verzinkt getempert		402150010
Halbrundschaube	7380	M5 × 25	Galv. verzinkt getempert		402150033
Halbrundschaube	7380	M5 × 30	Galv. verzinkt getempert		402150034
Halbrundschaube	7380	M5 × 35	Galv. verzinkt getempert		402150035
Halbrundschaube	7380	M5 × 40	Galv. verzinkt getempert		402150036
Halbrundschaube	7380	M6 × 10	Galv. verzinkt getempert		402150011
Halbrundschaube	7380	M6 × 12	Galv. verzinkt getempert		402150012
Halbrundschaube	7380	M6 × 14	Galv. verzinkt getempert		402150013
Halbrundschaube	7380	M6 × 16	Galv. verzinkt getempert		402150014
Halbrundschaube	7380	M6 × 20	Galv. verzinkt getempert		402150015
Halbrundschaube	7380	M6 × 25	Galv. verzinkt getempert		402150037
Halbrundschaube	7380	M6 × 30	Galv. verzinkt getempert		402150038
Halbrundschaube	7380	M6 × 35	Galv. verzinkt getempert		402150039
Halbrundschaube	7380	M8 × 10	Galv. verzinkt getempert		402150040
Halbrundschaube	7380	M8 × 12	Galv. verzinkt getempert		402150041
Halbrundschaube	7380	M8 × 14	Galv. verzinkt getempert		402150042
Halbrundschaube	7380	M8 × 16	Galv. verzinkt getempert		402150016
Halbrundschaube	7380	M8 × 18	Galv. verzinkt getempert		402150017
Halbrundschaube	7380	M8 × 20	Edelstahl A2/ Galv. verzinkt getempert	402150043	402150018
Halbrundschaube	7380	M8 × 25	Galv. verzinkt getempert		402150030
Halbrundschaube	7380	M8 × 30	Galv. verzinkt getempert		402150019

Halbrundsrauben Norm 7380 mit Flansch

Flanschopfschraube mit Innensechskant

Festigkeitsklasse 10.9

Zusätzliche Unterlegscheibe nicht erforderlich

Material: Stahl verzinkt



BEZEICHNUNG	ISO	GEWINDE	ARTIKELNUMMER
Halbrundschaube mit Flansch	7380	M5x8	402150025 neu
Halbrundschaube mit Flansch	7380	M6x10	402150024 neu
Halbrundschaube mit Flansch	7380	M6x12	402150023 neu
Halbrundschaube mit Flansch	7380	M6x14	402150020
Halbrundschaube mit Flansch	7380	M6x16	402150021
Halbrundschaube mit Flansch	7380	M6x20	402150022

4

Senkschrauben DIN 7991 mit Innensechskant 8.8

Material: galv. verzinkt



BEZEICHNUNG	DIN	GEWINDE	ARTIKELNUMMER SCHWARZ/BLANK	ARTIKELNUMMER STAHL VERZINKT
Senkschraube	7991	M4 × 8		402150225
Senkschraube	7991	M4 × 10		402150226
Senkschraube	7991	M4 × 12		402150227
Senkschraube	7991	M4 × 14		402150228
Senkschraube	7991	M4 × 16		402150229
Senkschraube	7991	M4 × 18		402150230
Senkschraube	7991	M4 × 20		402150231
Senkschraube	7991	M4 × 25		402150232
Senkschraube	7991	M4 × 30		402150233
Senkschraube	7991	M5 × 8		402150205
Senkschraube	7991	M5 × 10		402150207
Senkschraube	7991	M5 × 12		402150234
Senkschraube	7991	M5 × 14		402150235
Senkschraube	7991	M5 × 16		402150236
Senkschraube	7991	M5 × 18		402150237
Senkschraube	7991	M5 × 20		402150238
Senkschraube	7991	M5 × 22		402150239
Senkschraube	7991	M5 × 25		402150240
Senkschraube	7991	M5 × 30		402150241
Senkschraube	7991	M5 × 35		402150242
Senkschraube	7991	M5 × 40		402150243
Senkschraube	7991	M6 × 10		402150200
Senkschraube	7991	M6 × 12		402150201
Senkschraube	7991	M6 × 14		402150202
Senkschraube	7991	M6 × 16		402150203
Senkschraube	7991	M6 × 18		402150244

BEZEICHNUNG	DIN	GEWINDE	ARTIKELNUMMER SCHWARZ/BLANK	ARTIKELNUMMER STAHL VERZINKT
Senkschraube	7991	M6 × 20		402150208
Senkschraube	7991	M6 × 22		402150245
Senkschraube	7991	M6 × 25		402150246
Senkschraube	7991	M6 × 30		402150247
Senkschraube	7991	M6 × 35		402150273
Senkschraube	7991	M6 × 40		402150248
Senkschraube	7991	M8 × 10		402150249
Senkschraube	7991	M8 × 12		402150250
Senkschraube	7991	M8 × 14	402150220	402150204
Senkschraube	7991	M8 × 16	402150221	402150209
Senkschraube	7991	M8 × 18		402150251
Senkschraube	7991	M8 × 20		402150252
Senkschraube	7991	M8 × 22		402150253
Senkschraube	7991	M8 × 25		402150254
Senkschraube	7991	M8 × 30		402150255
Senkschraube	7991	M8 × 35		402150256
Senkschraube	7991	M8 × 40		402150257
Senkschraube	7991	M8 × 50		402150258
Senkschraube	7991	M10 × 16		402150259
Senkschraube	7991	M10 × 20		402150260
Senkschraube	7991	M10 × 30		402150261
Senkschraube	7991	M10 × 35		402150262
Senkschraube	7991	M10 × 40		402150263
Senkschraube	7991	M10 × 45		402150264
Senkschraube	7991	M10 × 50		402150265
Senkschraube	7991	M12 × 20		402150266
Senkschraube	7991	M12 × 25		402150267
Senkschraube	7991	M12 × 30		402150268
Senkschraube	7991	M12 × 35		402150269
Senkschraube	7991	M12 × 40		402150270
Senkschraube	7991	M12 × 45		402150271
Senkschraube	7991	M12 × 50		402150272

Zylinderschraube DIN7984 mit Innensechskant

Niedriger Kopf 8.8 galv. verzinkt



BEZEICHNUNG	DIN	GEWINDE	ARTIKELNUMMER
Zylinderschraube	7984	M6 × 14	402150450
Zylinderschraube	7984	M6 × 18	402150451
Zylinderschraube	7984	M8 × 30	402150453 neu
Zylinderschraube	7984	M12 × 40	402150400 neu

Zylinderschraube mit Innensechskant 8.8 DIN ISO 4762

Material: Stahl verzinkt



BEZEICHNUNG	DIN ISO	GEWINDE	ARTIKELNUMMER
Zylinderschraube	4762	M3 × 5	402150304
Zylinderschraube	4762	M3 × 8	402150305
Zylinderschraube	4762	M3 × 10	402150306
Zylinderschraube	4762	M3 × 12	402150307
Zylinderschraube	4762	M3 × 14	402150308
Zylinderschraube	4762	M3 × 16	402150309
Zylinderschraube	4762	M3 × 18	402150310
Zylinderschraube	4762	M3 × 20	402150311
Zylinderschraube	4762	M3 × 25	402150312
Zylinderschraube	4762	M3 × 30	402150313
Zylinderschraube	4762	M3 × 35	402150314
Zylinderschraube	4762	M3 × 50	402150315
Zylinderschraube	4762	M4 × 8	402150316
Zylinderschraube	4762	M4 × 10	402150317
Zylinderschraube	4762	M4 × 12	402150318
Zylinderschraube	4762	M4 × 14	402150319
Zylinderschraube	4762	M4 × 16	402150320
Zylinderschraube	4762	M4 × 18	402150321
Zylinderschraube	4762	M4 × 20	402150322
Zylinderschraube	4762	M4 × 25	402150323
Zylinderschraube	4762	M4 × 30	402150324
Zylinderschraube	4762	M4 × 40	402150325
Zylinderschraube	4762	M5 × 8	402150326
Zylinderschraube	4762	M5 × 10	402150327
Zylinderschraube	4762	M5 × 12	402150328
Zylinderschraube	4762	M5 × 14	402150329
Zylinderschraube	4762	M5 × 16	402150330
Zylinderschraube	4762	M5 × 18	402150331
Zylinderschraube	4762	M5 × 20	402150332
Zylinderschraube	4762	M5 × 22	402150333
Zylinderschraube	4762	M5 × 25	402150334
Zylinderschraube	4762	M5 × 30	402150335
Zylinderschraube	4762	M5 × 35	402150336
Zylinderschraube	4762	M5 × 40	402150337
Zylinderschraube	4762	M5 × 45	402150338
Zylinderschraube	4762	M5 × 65	402150339
Zylinderschraube	4762	M6 × 8	402150340
Zylinderschraube	4762	M6 × 10	402150341
Zylinderschraube	4762	M6 × 12	402150342
Zylinderschraube	4762	M6 × 14	402150302
Zylinderschraube	4762	M6 × 16	402150343
Zylinderschraube	4762	M6 × 18	402150344

BEZEICHNUNG	DIN ISO	GEWINDE	ARTIKELNUMMER
Zylinderschraube	4762	M6 × 20	402150345
Zylinderschraube	4762	M6 × 22	402150346
Zylinderschraube	4762	M6 × 25	402150347
Zylinderschraube	4762	M6 × 28	402150348
Zylinderschraube	4762	M6 × 30	402150349
Zylinderschraube	4762	M6 × 35	402150350
Zylinderschraube	4762	M6 × 40	402150351
Zylinderschraube	4762	M6 × 45	402150352
Zylinderschraube	4762	M6 × 50	402150353
Zylinderschraube	4762	M6 × 55	402150354
Zylinderschraube	4762	M6 × 60	402150355
Zylinderschraube	4762	M6 × 70	402150356
Zylinderschraube	4762	M6 × 80	402150357
Zylinderschraube	4762	M6 × 100	402150358
Zylinderschraube	4762	M6 × 140	402150359
Zylinderschraube	4762	M8 × 14	402150360
Zylinderschraube	4762	M8 × 16	402150361
Zylinderschraube	4762	M8 × 18	402150362
Zylinderschraube	4762	M8 × 20	402150300
Zylinderschraube	4762	M8 × 25	402150363
Zylinderschraube	4762	M8 × 30	402150364
Zylinderschraube	4762	M8 × 35	402150303
Zylinderschraube	4762	M8 × 40	402150365
Zylinderschraube	4762	M8 × 50	402150366
Zylinderschraube	4762	M8 × 60	402150367
Zylinderschraube	4762	M8 × 70	402150368
Zylinderschraube	4762	M8 × 80	402150369
Zylinderschraube	4762	M8 × 100	402150370
Zylinderschraube	4762	M8 × 180	402150371
Zylinderschraube	4762	M10 × 16	402150372
Zylinderschraube	4762	M10 × 18	402150373
Zylinderschraube	4762	M10 × 20	402150374
Zylinderschraube	4762	M10 × 25	402150375
Zylinderschraube	4762	M10 × 30	402150376
Zylinderschraube	4762	M10 × 35	402150377
Zylinderschraube	4762	M10 × 40	402150378
Zylinderschraube	4762	M10 × 45	402150379
Zylinderschraube	4762	M10 × 50	402150380
Zylinderschraube	4762	M10 × 60	402150381
Zylinderschraube	4762	M10 × 70	402150382
Zylinderschraube	4762	M10 × 80	402150383
Zylinderschraube	4762	M10 × 100	402150384
Zylinderschraube	4762	M10 × 140	402150385
Zylinderschraube	4762	M12 × 20	402150386
Zylinderschraube	4762	M12 × 25	402150387
Zylinderschraube	4762	M12 × 30	402150388
Zylinderschraube	4762	M12 × 35	402150389

BEZEICHNUNG	DIN ISO	GEWINDE	ARTIKELNUMMER
Zylinderschraube	4762	M12 × 40	402150301
Zylinderschraube	4762	M12 × 45	402150390
Zylinderschraube	4762	M12 × 50	402150391
Zylinderschraube	4762	M12 × 60	402150392
Zylinderschraube	4762	M12 × 70	402150393
Zylinderschraube	4762	M12 × 80	402150394
Zylinderschraube	4762	M12 × 100	402150395

Weitere DIN Schrauben auf Anfrage.

Schnellspanverbinder

Zur rechtwinkligen stabilen Verbindung von zwei Aluminium-Profilen und zur schnellen Montage.

Bei der Montage sehr gute Zugänglichkeit für Werkzeug.

O-Ring zur Fixierung ermöglicht Überkopfmontage.

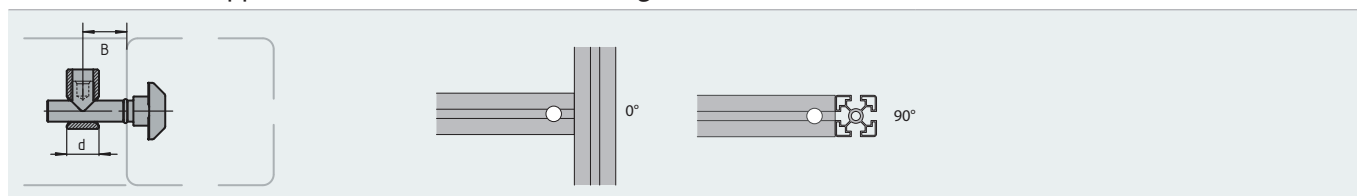
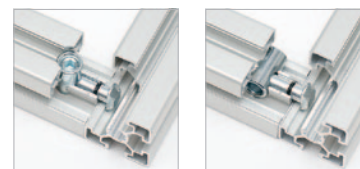
Einschwenken des Schnellspanverbinders in die Profalnut an der Montagestelle möglich.

Material: Stahl verzinkt

Material Blindstopfen: PVC, schwarz

Hinweis: Die Blindstopfen sind zum Verschließen der Bohrung bei geschlossenen Nuten anzuwenden

Hinweis: Abdeckkappen in den Sets sind nicht ESD fähig



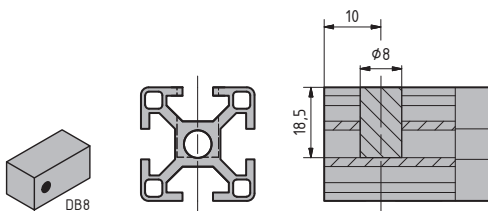
BEZEICHNUNG	B =	NUT	BEARBEITUNG (d)	ARTIKELNUMMER
Schnellspanverbinder mit Hammer 0° oder 90°	10 mm	6	D8 oder DB8	462537013
Schnellspanverbinder mit Hammer 0°	18 mm	8	D11 oder DB11	482535459
Schnellspanverbinder mit Hammer 90°	18 mm	8	D11 oder DB11	482535465
Schnellspanverbinder mit Hammer 0°	18 mm	8–10	D11 oder DB11	402535464
Schnellspanverbinder mit Hammer 90°	18 mm	8–10	D11 oder DB11	402535463
Schnellspanverbinder mit Hammer 0°	22,5 mm	10	D17 oder DB17	412535458
Schnellspanverbinder mit Hammer 90°	22,5 mm	10	D17 oder DB17	412535466
Abdeckkappe für Schnellspanverbinder	D11	8	Kunststoff PA, schwarz	482352315
Abdeckkappe für Schnellspanverbinder	D11	8	Kunststoff PA, lichtgrau RAL7035	482352316
Abdeckkappe für Schnellspanverbinder	D11	8	Kunststoff PA, signalgrau RAL7004	482352317 neu
Abdeckkappe für Schnellspanverbinder	D17	10	Kunststoff PA, schwarz	412541247
Abdeckkappe für Schnellspanverbinder	D17	10	Kunststoff PA, lichtgrau RAL7035	412541248
Abdeckkappe für Schnellspanverbinder	D17	10	Kunststoff PA, signalgrau RAL7004	412541249
Blindstopfen für D11			PVC, schwarz	402311107
Blindstopfen für D17			PVC, schwarz	402311109

Belastungswerte Schnellspanverbinder

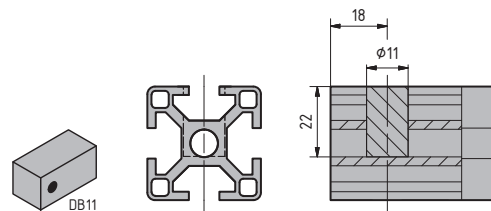
NUT	ARTIKELNUMMER	F _{MAX}	M _{MAX}
6/6	462537013	200 N	7 Nm
8/8	482535459	250 N	20 Nm
8/8	482535465	250 N	20 Nm
8/10	402535464	1000 N	35 Nm
8/10	402535463	1000 N	35 Nm
10/10	412535458	2000 N	70 Nm
10/10	412535466	2000 N	70 Nm

Bearbeitung für Schnellspanverbinder

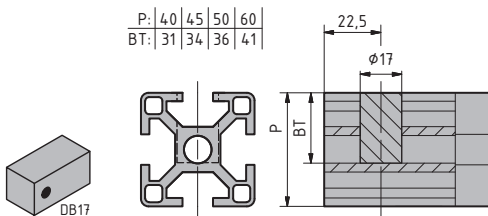
DB8



DB11



DB17



Schnellspanverbinder biegebar Stirn-Nut

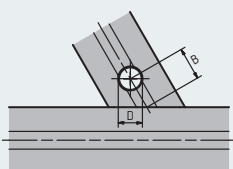
Für Verbindungen von zwei Profilen im Winkel von 45°–130° stirn-nutseitig, z. B. für Fachwerk

Profilbearbeitung: erforderlich

Zubehör: Bohrvorrichtung

Material: Zuganker: Stahl nichtrostend

Buchse: Stahl verzinkt



BEZEICHNUNG	B	NUT	BEARBEITUNG (D)	ARTIKELNUMMER
Schnellspanverbinder biegebar Stirn-Nut	18	8	D11 oder DB11	482535629
Schnellspanverbinder biegebar Stirn-Nut	22,5	10	D17 oder DB17	412535635

Belastungswerte Schnellspanverbinder biegebar Stirn-Nut

ARTIKELNUMMER	F _{MAX1}	M _{MAX1}	F _{MAX2}	M _{MAX2}
482535629	500 N	15 Nm	300 N	20 Nm
412535635	700 N	60 Nm	500 N	40 Nm

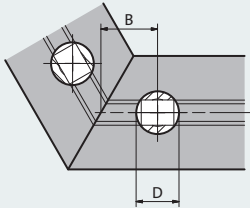
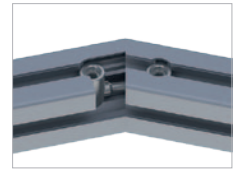
Schnellspanverbinder biegebar Stirn–Stirn

Für die Verbindung von zwei Profilen mit gleichem Querschnitt stirnseitig im Winkel von 90°–180°; z. B. für Rahmen

Profilbearbeitung: erforderlich

Zubehör: Bohrvorrichtung

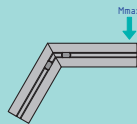
Material: Zuganker: Stahl nichtrostend
Buchse: Stahl verzinkt



BEZEICHNUNG	B	NUT	BEARBEITUNG (D)	ARTIKELNUMMER
Schnellspanverbinder biegebar Stirn–Stirn	10	6	D8 oder DB8	462535628
Schnellspanverbinder biegebar Stirn–Stirn	18	8	D11 oder DB11	482535630
Schnellspanverbinder biegebar Stirn–Stirn	22,5	10	D17 oder DB17	412535634

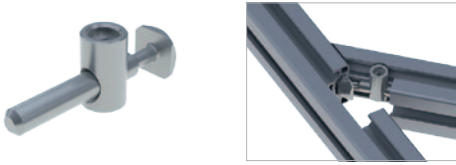
Belastungswerte Schnellspanverbinder biegebar Stirn–Stirn

ARTIKELNUMMER	M _{MAX}
462535628	*
482535630	10 Nm
412535634	50 Nm

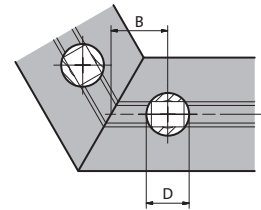


* nur Verbindungselement, keine Biegebeanspruchung zulässig

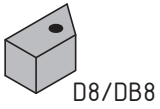
Bearbeitung für Schnellspanverbinder biegsam



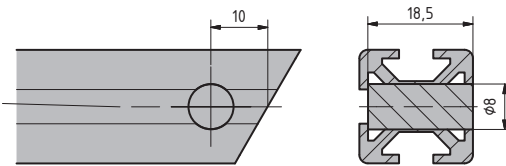
Profil	6	8	10
Bohrung (D)	∅ 8 mm	∅ 11 mm	∅ 17 mm
Abstand (B)	10 mm	18 mm	22,5 mm
	D8/DB8	D11 und DB11	D17 und DB17



D8/DB8



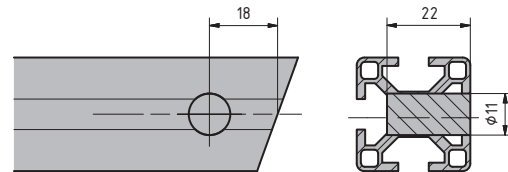
D8/DB8



D11/DB11



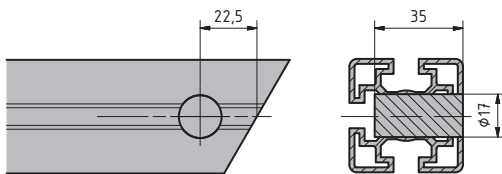
D11/DB11



D17/DB17



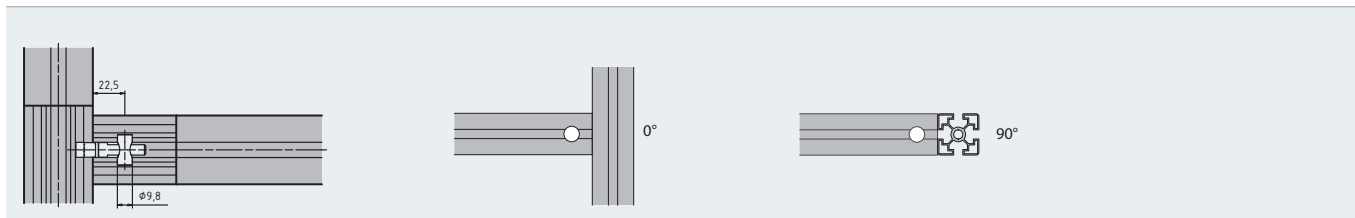
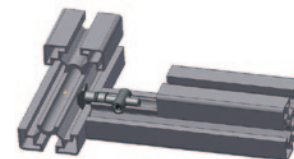
D17/DB17



Schnellspanverbinder 9,8 mit kleinerer Spannhülse

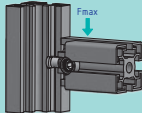
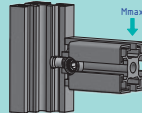
Die Bohrung für die Spannhülse berührt die Nutflanken nicht. Damit ist optisch eine attraktive Verbindung realisierbar; Nut kann mit Abdeckprofil vollständig verschlossen werden.

Material: Stahl verzinkt



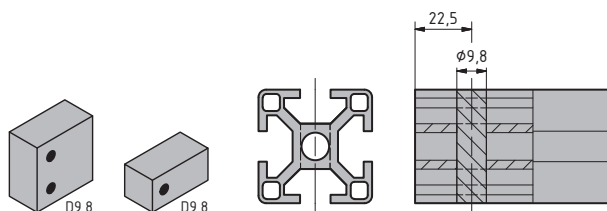
BEZEICHNUNG	NUT	D (mm)	ARTIKELNUMMER
Schnellspanverbinder 0° Spannhülse 9,8 mm	10/10	9,8*	412541412
Schnellspanverbinder 90° Spannhülse 9,8 mm	10/10	9,8*	412541410

Belastungswerte Schnellspanverbinder 9,8 mit kleinerer Spannhülse

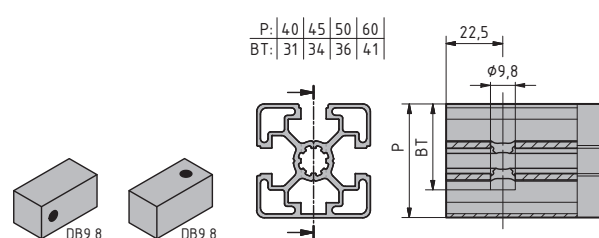
NUT	ARTIKELNUMMER	F _{MAX}	M _{MAX}
			
10/10	412541412	400 N	25 Nm
10/10	412541410	400 N	25 Nm

Bearbeitung für Schnellspanverbinder 9,8

D9,8/D9,8V



DB9,8



Bearbeitung für Schnellspanverbinder 9,8 bei Profilen mit geschlossenen Nuten

Hinweis: Um die geschlossene Seite nicht zu beschädigen, ist beim Bohren folgender Anschlag einzustellen:

Bolzenverbinder



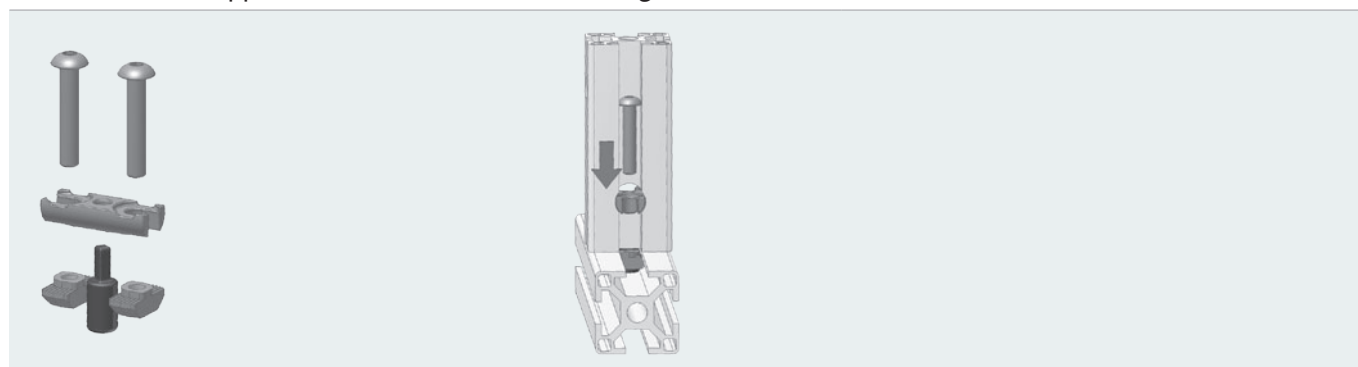
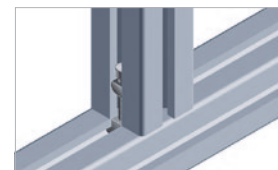
Zur rechtwinkligen stabilen Verbindung von zwei Aluminiumprofilen.
Einbau in geschlossene Rahmen möglich

Material: Bolzenverbinder: Stahl verzinkt
Zentrierstift, Abdeckkappe: Kunststoff PA
Blindstopfen: PVC, schwarz

Hinweis: Die Blindstopfen sind zum Verschließen der Bohrung bei geschlossenen Nuten anzuwenden

Im Lieferumfang sind die Abdeckkappen enthalten.

Hinweis: Abdeckkappen in den Sets sind nicht ESD fähig



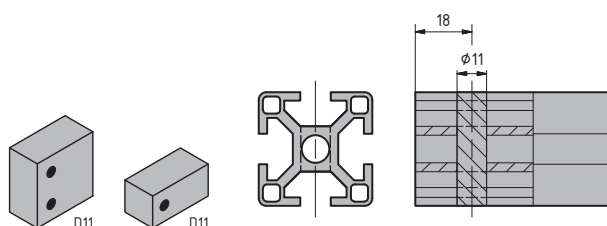
BEZEICHNUNG	NUT	BEARBEITUNG	ARTIKELNUMMER
Bolzenverbinder für Profil 30, inkl 2× Linsenkopfschraube mit Innensechskant	8	D11	482535624
Bolzenverbinder für Profil 30, inkl 2× Linsenkopfschraube mit Innensechskant	8/10	D11	402535583
Bolzenverbinder für Profil 40, inkl 2× Linsenkopfschraube mit Innensechskant	10	D17	412535620
Bolzenverbinder für Profil 45, inkl 2× Linsenkopfschraube mit Innensechskant	10	D17	412500921
Bolzenverbinder für Profil 50, inkl 2× Linsenkopfschraube mit Innensechskant	10	D17	412535621
Bolzenverbinder für Profil 60, inkl 2× Linsenkopfschraube mit Innensechskant	10	D17	412500922
Bolzenverbinder für Profil 80, inkl 2× Linsenkopfschraube mit Innensechskant	10	D17	412535622
Bolzenverbinder für Profil 90, inkl 2× Linsenkopfschraube mit Innensechskant	10	D17	412500923
Bolzenverbinder für Profil 100, inkl 2× Linsenkopfschraube mit Innensechskant	10	D17	412535618
Abdeckkappe für Bolzenverbinder D11	8	Kunststoff PA, schwarz	482352315
Abdeckkappe für Bolzenverbinder D11	8	Kunststoff PA, lichtgrau RAL7035	482352316
Abdeckkappe für Bolzenverbinder D11	8	Kunststoff PA, signalgrau RAL7004	482352317 neu
Abdeckkappe für Bolzenverbinder D17	10	Kunststoff PA, schwarz	412541247
Abdeckkappe für Bolzenverbinder D17	10	Kunststoff PA, lichtgrau RAL7035	412541248
Abdeckkappe für Bolzenverbinder D17	10	Kunststoff PA, signalgrau RAL7004	412541249 neu
Blindstopfen für D11		PVC, schwarz	402311107
Blindstopfen für D17		PVC, schwarz	402311109

Belastungswerte Bolzenverbinder

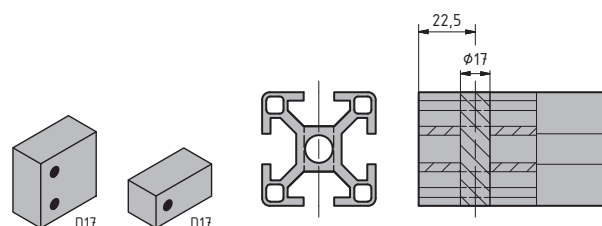
GRÖSSE	ANZUGSMOMENT	F _{MAX}	M _{MAX}
30	6 Nm	1200 N	30 Nm
40	25 Nm	2000 N	80 Nm
45	25 Nm	2000 N	80 Nm
60	25 Nm	2000 N	80 Nm
80	25 Nm	2500 N	350 Nm
90	25 Nm	2500 N	350 Nm
100	25 Nm	2500 N	400 Nm

Bearbeitung für Bolzenverbinder

D11



D17



Zentralschraube



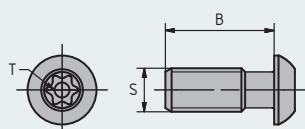
Zur Verbindung von zwei Aluminiumprofilen.

Material: Stahl verzinkt

Material Blindstopfen: PVC, schwarz

Hinweis: Die Blindstopfen sind zum Verschließen der Bohrung bei geschlossenen Nuten anzuwenden

Info: Um die Zentralschraube montieren zu können ist im Profil eine Durchgangsbohrung für den Torxschlüssel vorzusehen (siehe unten).



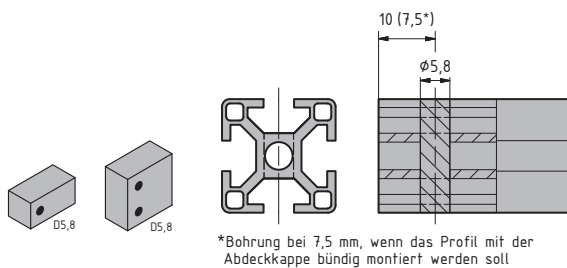
BEZEICHNUNG	B	S	T	BEARBEITUNG	ARTIKELNUMMER
Zentralschraube S6 × 16 (selbstformend)	16	S6	T25	D5,8	402528593
Zentralschraube S8 × 25 (selbstformend)	25	S8	T40	D7,8	482527174
Zentralschraube S12 × 30 (selbstformend)	30	S12	T50	D9,8	412530236
Zentralschraube M12 × 30	30	M12	T50	D9,8	412530235

Belastungswerte Zentralschraube

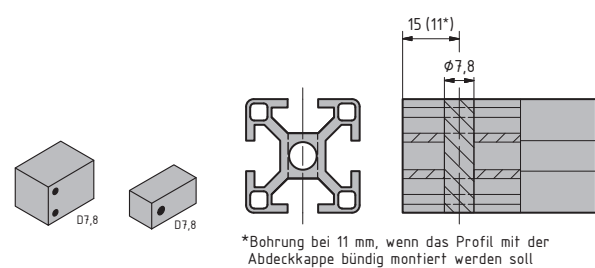
GRÖSSE	F MAX	M MAX
S6	250 N	3 Nm
S8	400 N	20 Nm
S12	600 N	40 Nm
M12	600 N	40 Nm

Bearbeitung für Zentralschraube

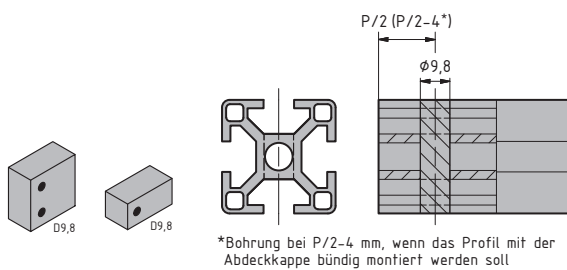
D5,8



D7,8



D9,8



T-Matic Verbinder

Zur schnellen und stabilen Verbindung von zwei Aluminiumprofilen ohne Profilarbeitung.

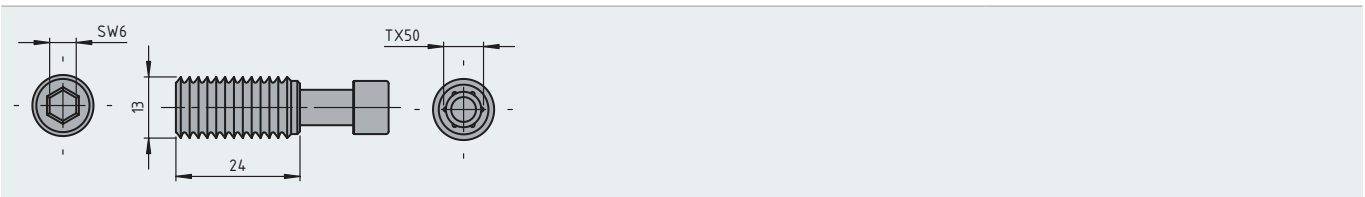
Der Verbinder wird ohne Bearbeitung des Aluminiumprofils mittels seines selbstschneidenden Gewindes eingedreht.

Material: Stahl verzinkt

Ausreißfestigkeit pro Hülse: <43 Nm (ca. 1400 kg)

Anzugsmoment der Schraube: 25- Nm

Tipp: Die Verbinder beim Eindrehen in die Profilnut ca. 1–2 mm tiefer als die Schnittkante montieren.



BEZEICHNUNG	NUT	ARTIKELNUMMER
T-Matic Verbinder	8	482652002
T-Matic Verbinder mit Nutenstein; nur Profil 45 x 45L und 45 x 90L	10	412652000
T-Matic Verbinder mit Nutenstein; außer Profil 45 x 45L und 45 x 90L	10	412652001
Schneidschraube zu T-Matic Verbinder außer Profil 45 x 45L und 45 x 90L	10	412652003

Fräsverbinder

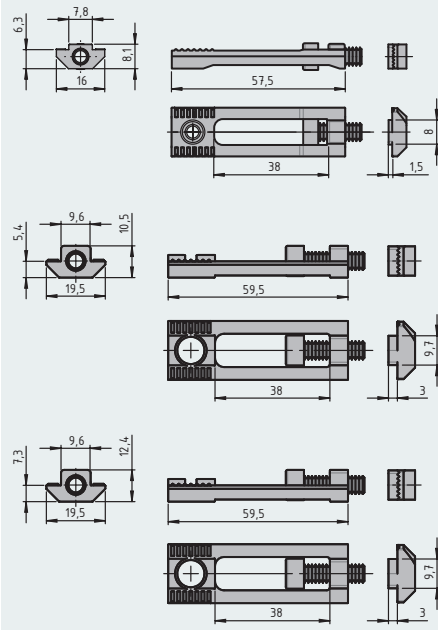


Zur schnellen und stabilen Verbindung von zwei Aluminiumprofilen **ohne Profilbearbeitung**.

Material: Stahl verzinkt

Set: inkl. Hammerkopfmutter und 1 Schraube DIN912

Montagehinweis: Fräsverbinder mit Profilkante bündig montieren

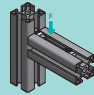
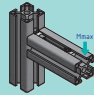


Profil 30

für Profil 45

für Profil 45 leicht



BEZEICHNUNG	N	H	F= 	M _{MAX} = 	ARTIKELNUMMER
Fräsverbinder für Profil 30	8	1,5 mm	1000 N	20 Nm	482311501
Fräsverbinder für Profil 45	10	3,0 mm	4000 N	100 Nm	412311502
Fräsverbinder für Profil 45 leicht	10	3,0 mm	4000 N	50 Nm	412311503

Querverbinder

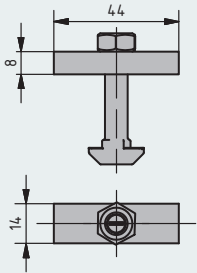
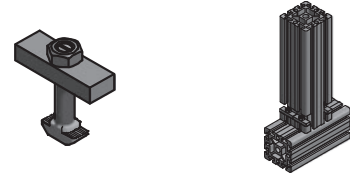


Für die rechtwinkelige Verbindung zweier Profile.
Sehr gute Zugänglichkeit für Werkzeug bei der Montage.

Profilbearbeitung: Standardfräsung F1

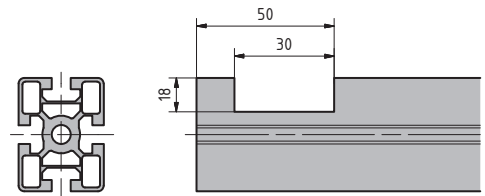
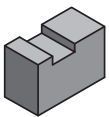
Material: Stahl; verzinkt

Lieferumfang: 1× Querverbinder, 1× Hammerkopfschraube M8×40,
1× Schnorrscheibe, 1× Mutter M8



BEZEICHNUNG	NUT	ARTIKELNUMMER
Querverbinder	10	406146972

Bearbeitung für Querverbinder F1



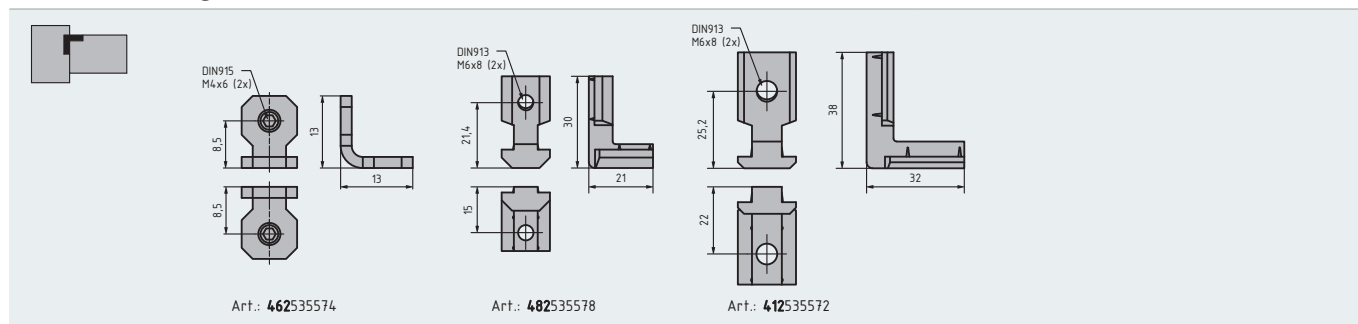
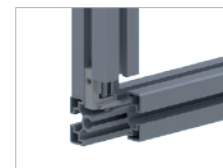
Innenwinkel



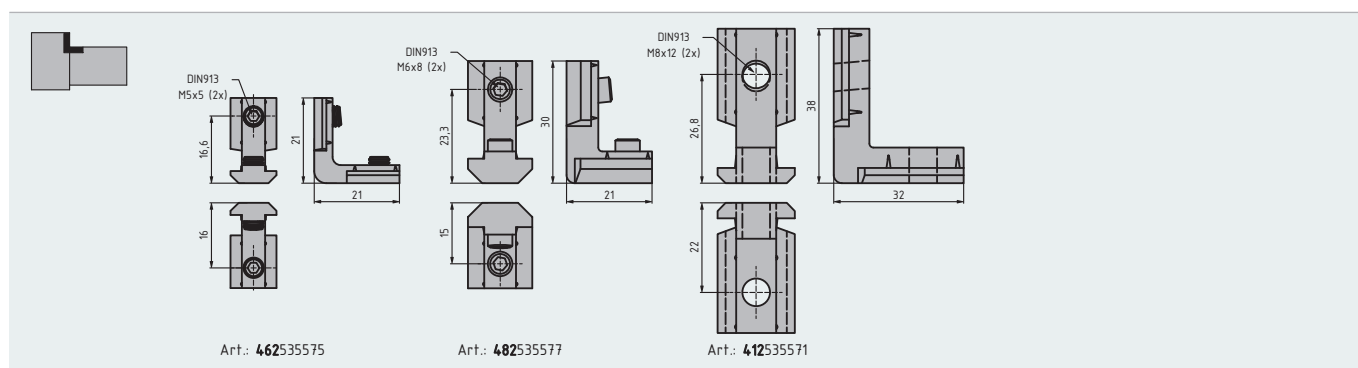
Für elegante und montagefreundliche Profilverbindungen. Besonders geeignet zum Aufbau von Rahmen und für Türen, Schutzgitter oder Trennwände.

Der Innenwinkel, Nut 6 mm kann auch als Innenwinkel R, Nut 6 mm verwendet werden.

Profilbearbeitung: nicht erforderlich



BEZEICHNUNG	NUT	MATERIAL	ARTIKELNUMMER
Innenwinkel inkl. Gewindestift M4 × 6	6	Stahl verzinkt	462535574
Innenwinkel inkl. Gewindestift M6 × 8	8	Zinkdruckguss	482535578
Innenwinkel inkl. Gewindestift M8 × 12	10	Zinkdruckguss	412535572



BEZEICHNUNG	NUT	MATERIAL	ARTIKELNUMMER
Innenwinkel R inkl. Gewindestift M4 × 6	6	Zinkdruckguss	462535575
Innenwinkel R inkl. Gewindestift M6 × 8	8	Zinkdruckguss	482535577
Innenwinkel R inkl. Gewindestift M8 × 12	10	Zinkdruckguss	412535571

Belastungswerte Innenwinkel

ARTIKELNUMMER	M _{MAX}	F _{MAX}
462535575	80 Nm	2 N
462535574	—	—
482535577	600 Nm	10 N
482535578	500 Nm	12 N
412535571	700 Nm	20 N
412535572	600 Nm	20 N



Winkel in verschiedenen Größen und Ausführungen erhältlich.

Sowohl zur Montage in der Nut, als auch auf geraden Flächen geeignet (dazu die Zentriernase herausbrechen).

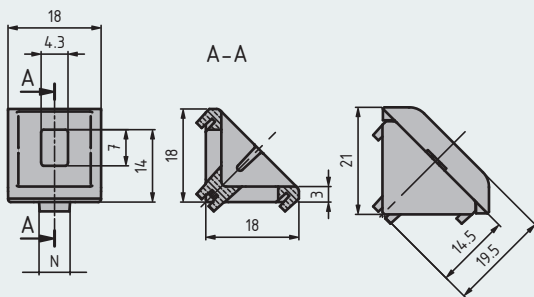
Abdeckkappe zum Schutz vor Verschmutzung.

Einfache Montage ohne Profilbearbeitung.

Material: Aluminiumdruckguss blank und Aluminiumdruckguss silber pulverbeschichtet

Hinweis: Bei den ESD-fähigen Winkeln ist eine Hammermutter nötig, um eine leitfähige Verbindung herzustellen.

Winkel 20 × 20



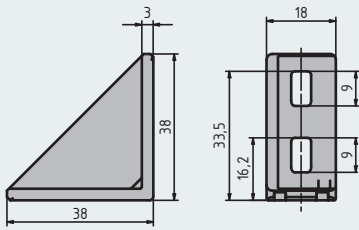
Befestigung beinhaltet:
2× Linsenkopfschraube ISO7380 M4 × 8
2× Hammermutter Nut 6 M4

BEZEICHNUNG	NUT	ESD	ARTIKELNUMMER
Winkel 20 × 20 inkl. Befestigung	6/6		462523511
Winkel 20 × 20	6		462523508
Winkel 20 × 20 silber pulverbesch. inkl. Befestigung	6/6	—	462538707
Abdeckkappe schwarz	—	—	462523513
Abdeckkappe schwarz	—		462548843
Abdeckkappe signalgrau RAL7004	—	—	462548842

Material: Winkel: Aluminiumdruckguss blank +
Aluminiumdruckguss silber pulverbeschichtet
Abdeckkappe: PA
Befestigungssatz: Stahl verzinkt

F _{MAX}	M _{MAX1}	M _{MAX2}
500 N	5 Nm	15 Nm

Winkel 20 × 40



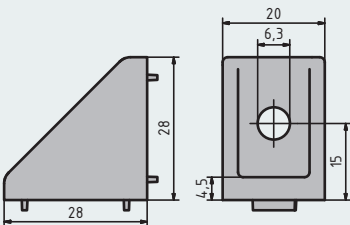
Befestigung beinhaltet:
4× Zylinderschraube ISO7380 M4 × 8
4× Hammermutter Nut 6 M4

BEZEICHNUNG	NUT	ESD	ARTIKELNUMMER
Winkel 20 × 40 inkl. Befestigung	6/6		462523520
Winkel 20 × 40	6		462523517
Winkel 20 × 40 silber pulverbesch. inkl. Befestigung	6/6	—	462538708
Abdeckkappe schwarz	—	—	462523522
Abdeckkappe schwarz	—		462548845
Abdeckkappe signalgrau RAL7004	—	—	462548844

Material: Winkel: Aluminiumdruckguss blank +
Aluminiumdruckguss silber pulverbeschichtet
Abdeckkappe: PA
Befestigungssatz: Stahl verzinkt

F _{max}	M _{max1}	M _{max2}
1000 N	10 Nm	25 Nm

Winkel 20 × 28

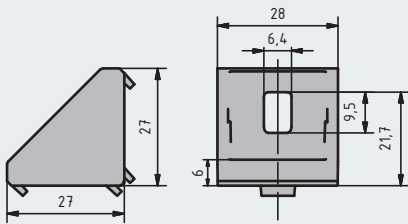


Befestigung beinhaltet:
2× Zylinderschraube DIN7984 M6 × 12
2× Hammermutter Nut 6 M6

BEZEICHNUNG	NUT	ESD	ARTIKELNUMMER
Winkel 20 × 28 inkl. Befestigung	8/8		482502137
Winkel 20 × 28	8		482501587

Material: Winkel: Zinkdruckguss blank
Befestigungssatz: Stahl verzinkt

Winkel 30 × 30



Befestigung beinhaltet:

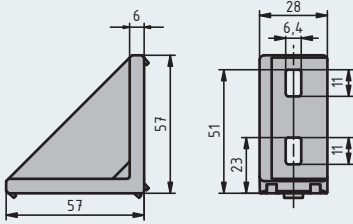
- Nut 8/8 2× Zylinderschraube DIN7984 M6 × 14
2× Hammermutter Nut 8 M6
- Nut 8/10 1× Zylinderschraube DIN7984 M6 × 14
1× Hammermutter Nut 8 M6
1× Zylinderschraube DIN7984 M6 × 18
1× Hammermutter Nut 10 M6
2× Nutfixierung
- Nut 10/10 2× Zylinderschraube DIN 7984 M6 × 18
2× Hammermutter Nut 10 M6
4× Nutfixierung

BEZEICHNUNG	NUT	ESD	ARTIKELNUMMER
Winkel 30 × 30 inkl. Befestigung	8/8		482523528
Winkel 30 × 30 inkl. Befestigung	8/10		402523530
Winkel 30 × 30 inkl. Befestigung	10/10		412523532
Winkel 30 × 30 Standard	8		482523525
Winkel 30 × 30 silber pulverbesch. inkl. Befestigung	8/8	—	482538709
Winkel 30 × 30 silber pulverbesch. inkl. Befestigung	8/10	—	402538711
Winkel 30 × 30 silber pulverbesch. inkl. Befestigung	10/10	—	412538710
Abdeckkappe schwarz	—	—	482523534
Abdeckkappe schwarz	—		482523535
Abdeckkappe lichtgrau RAL7035	—	—	482523536
Abdeckkappe signalgrau RAL7004	—	—	482548846
Zwischenstück	8/10	—	402523537

Material: Winkel: Aluminiumdruckguss blank +
Aluminiumdruckguss silber pulverbeschichtet
Abdeckkappe, Zwischenstück: PA;
Befestigungssatz: Stahl verzinkt

F _{MAX}	M _{MAX1}	M _{MAX2}
800 N	10 Nm	30 Nm

Winkel 30 × 60



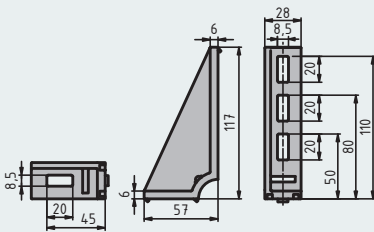
Befestigung beinhaltet:
 4× Zylinderschraube DIN7984 M6 × 14
 4× Hammermutter Nut 8 M6

BEZEICHNUNG	NUT	ESD	ARTIKELNUMMER
Winkel 30 × 60 inkl. Befestigung	8/8		482523541
Winkel 30 × 60	8		482523538
Winkel 30 × 60 silber pulverbesch. inkl. Befestigung	8/8	—	482538712
Abdeckkappe schwarz	—	—	482523543
Abdeckkappe signalgrau RAL7004	—	—	482548848
Zwischenstück	8/10	—	402523537

Material: Winkel: Aluminiumdruckguss blank +
 Aluminiumdruckguss silber pulverbeschichtet
 Abdeckkappe: PA
 Befestigungssatz: Stahl verzinkt

F _{MAX}	M _{MAX1}	M _{MAX2}
1600 N	35 Nm	70 Nm

Winkel 30 × 120

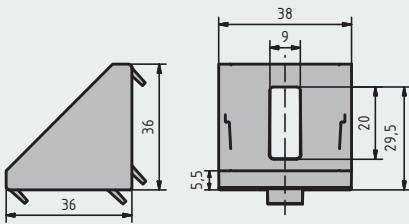


BEZEICHNUNG	NUT	ESD	ARTIKELNUMMER
Winkel 30 × 120	8		482523587
Abdeckkappe	—	—	482523589
Zwischenstück	—	—	402523537

Material: Winkel: Aluminiumdruckguss blank
 Abdeckkappe, Zwischenstück: PA; schwarz

F _{MAX}	M _{MAX1}	M _{MAX2}
2400 N	35 Nm	70 Nm

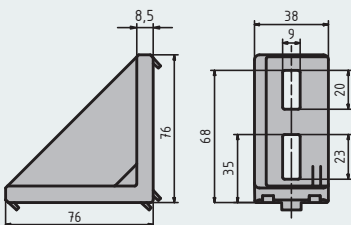
Winkel 40 × 40



Befestigung beinhaltet:
2× Hammerschraube M8 × 20
2× Bundmutter M8

BEZEICHNUNG	NUT	ESD	ARTIKELNUMMER
Winkel 40 × 40 inkl. Befestigung	10/10		412529383
Winkel 40 × 40	10		412528967
Winkel 40 × 40 silber pulverbesch. inkl. Befestigung	10/10	—	412538716
Abdeckkappe schwarz	—	—	412529007
Abdeckkappe schwarz	—		412548855
Abdeckkappe lichtgrau RAL7035	—	—	412529009
Abdeckkappe RAL7004 signalgrau	—	—	412548854
Material: Winkel: Aluminiumdruckguss blank + Aluminiumdruckguss silber pulverbeschichtet Abdeckkappe: PA; Befestigungssatz: Stahl verzinkt			
F_{MAX}	M_{MAX1}	M_{MAX2}	
1500 N	25 Nm	60 Nm	

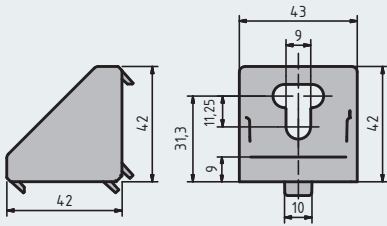
Winkel 40 × 80



Befestigung beinhaltet:
2× Hammerschraube M8 × 20
2× Bundmutter M8

BEZEICHNUNG	NUT	ESD	ARTIKELNUMMER
Winkel 40 × 80 inkl. Befestigung	10/10		412529386
Winkel 40 × 80	10		412529005
Winkel 40 × 80 silber pulverbesch. inkl. Befestigung	10/10	—	412538717
Abdeckkappe schwarz	—	—	412529008
Abdeckkappe schwarz	—		412548857
Abdeckkappe RAL7004 signalgrau	—	—	412548856
Material: Winkel: Aluminiumdruckguss blank + Aluminiumdruckguss silber pulverbeschichtet Abdeckkappe: PA Befestigungssatz: Stahl verzinkt			
F_{MAX}	M_{MAX1}	M_{MAX2}	
3000 N	60 Nm	130 Nm	

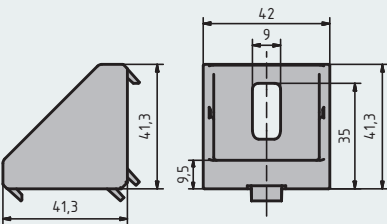
Winkel 43 × 42



Befestigung beinhaltet:
2× Hammerschraube M8 × 25
2× Bundmutter M8

BEZEICHNUNG	NUT	ESD	ARTIKELNUMMER
Winkel 43 × 42 inkl. Befestigung	10/10		412352009
Winkel 43 × 42	10		412348526
Abdeckkappe schwarz	—		412352010
Material: Winkel: Aluminiumdruckguss blank Abdeckkappe: PA Befestigungssatz: Stahl verzinkt			
F_{MAX}	M_{MAX1}	M_{MAX2}	
1500 N	25 Nm	60 Nm	

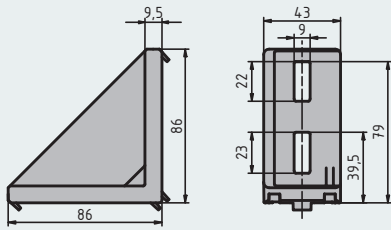
Winkel 45 × 45



Befestigung beinhaltet:
2× Hammerschraube M8 × 25
2× Bundmutter M8

BEZEICHNUNG	NUT	ESD	ARTIKELNUMMER
Winkel 45 × 45 inkl. Befestigung	10/10		412523561
Winkel 45 × 45	10		412523558
Winkel 45 × 45 silber pulverbesch. inkl. Befestigung	10/10	—	412538719
Abdeckkappe schwarz	—		412523563
Abdeckkappe schwarz			412548863
Abdeckkappe lichtgrau RAL7035	—		412523564
Abdeckkappe signalgrau RAL7004	—		412548862
Material: Winkel: Aluminiumdruckguss blank + Aluminiumdruckguss silber pulverbeschichtet Abdeckkappe: PA; Befestigungssatz: Stahl verzinkt			
F_{MAX}	M_{MAX1}	M_{MAX2}	
1500 N	25 Nm	70 Nm	

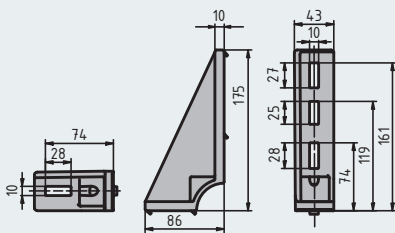
Winkel 45 × 90



Befestigung beinhaltet:
4× Hammerschraube M8 × 25
4× Bundmutter M8

BEZEICHNUNG	NUT	ESD	ARTIKELNUMMER
Winkel 45 × 90 inkl. Befestigung	10/10		412523570
Winkel 45 × 90	10		412523567
Abdeckkappe schwarz	—		412523572
Abdeckkappe lichtgrau RAL7035	—		412523573
Abdeckkappe signalgrau RAL7004	—		412548864
Material: Winkel: Aluminiumdruckguss blank Abdeckkappe: PA; Befestigungssatz: Stahl verzinkt			
F_{MAX}	M_{MAX1}	M_{MAX2}	
3000 N	60 Nm	150 Nm	

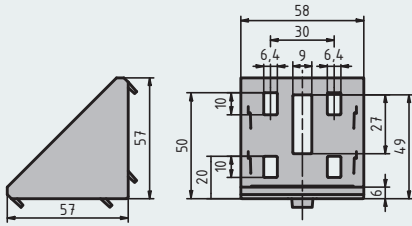
Winkel 45 × 180



Befestigung beinhaltet:
2× Hammerschraube M8 × 25
2× Bundmutter M8

BEZEICHNUNG	NUT	ESD	ARTIKELNUMMER
Winkel 45 × 180	10		412523583
Winkel 45 × 180 silber pulverbesch. inkl. Befestigung	10	—	412538750
Material: Winkel: Aluminiumdruckguss blank			
F_{MAX}	M_{MAX1}	M_{MAX2}	
4500 N	60 Nm	150 Nm	

Winkel 60 x 60



Befestigung beinhaltet:

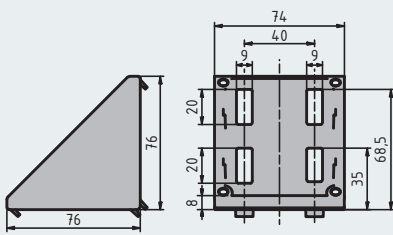
- Nut 8/8 8× Zylinderschraube DIN7984 M6 × 14
8× Hammermutter Nut 8 M6
- Nut8/10 4× Zylinderschraube DIN7984 M6 × 14
4× Hammermutter Nut 8 M6
2× Nutfixierung
1× Bundmutter M8
1× Hammerschraube M8 × 20
- Nut10/10 2× Hammerschraube M8 × 20
2× Bundmutter M8

BEZEICHNUNG	NUT	ESD	ARTIKELNUMMER
Winkel 60 × 60 inkl. Befestigung	8/8		482523549
Winkel 60 × 60 inkl. Befestigung	8/10		402523551
Winkel 60 × 60 inkl. Befestigung	10/10		412523553
Winkel 60 × 60 Standard	8		412523546
Winkel 60 × 60 silber pulverbesch. inkl. Befestigung	8/8	—	482538713
Winkel 60 × 60 silber pulverbesch. inkl. Befestigung	8/10	—	402538714
Winkel 60 × 60 silber pulverbesch. inkl. Befestigung	10/10	—	412538715
Abdeckkappe schwarz	—	—	412523555
Abdeckkappe signalgrau RAL7004	—	—	412548852
Zwischenstück	10	—	402523537

Material: Winkel: Aluminiumdruckguss blank +
Aluminiumdruckguss silber pulverbeschichtet
Abdeckkappe, Zwischenstück: PA
Befestigungssatz: Stahl verzinkt

FMAX	MMAX1	MMAX2
3200 N	70 Nm	140 Nm

Winkel 80 x 80



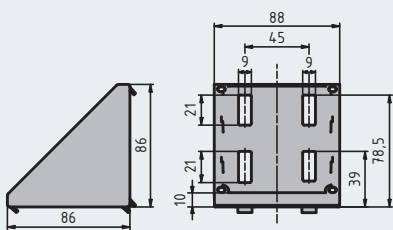
Befestigung beinhaltet:
8x Hammerschraube M8 x 25
8x Bundmutter M8

BEZEICHNUNG	NUT	ESD	ARTIKELNUMMER
Winkel 80 x 80 inkl. Befestigung	10/10		412530360
Winkel 80 x 80	10		412530231
Winkel 80 x 80 silber pulverbesch. inkl. Befestigung	10/10	—	412538718
Abdeckkappe schwarz	—	—	412530232
Abdeckkappe schwarz	—		412548861
Abdeckkappe signalgrau RAL7004	—	—	412548860

Material: Winkel: Aluminiumdruckguss blank +
Aluminiumdruckguss silber pulverbeschichtet
Abdeckkappe: PA
Befestigungssatz: Stahl verzinkt

F _{MAX}	M _{MAX1}	M _{MAX2}
6.000 N	120 Nm	250 Nm

Winkel 90 x 90



Befestigung beinhaltet:
8x Hammerschraube M8 x 25
8x Bundmutter M8

BEZEICHNUNG	NUT	ESD	ARTIKELNUMMER
Winkel 90 x 90 inkl. Befestigung	10/10		412523578
Winkel 90 x 90	10		412523575
Winkel 90 x 90 silber pulverbesch. inkl. Befestigung	10/10	—	412538721
Abdeckkappe schwarz	—	—	412523580
Abdeckkappe schwarz	—		412548869
Abdeckkappe signalgrau RAL7004	—	—	412548868

Material: Winkel: Aluminiumdruckguss blank +
Aluminiumdruckguss silber pulverbeschichtet
Abdeckkappe: PA
Befestigungssatz: Stahl verzinkt

F _{MAX}	M _{MAX1}	M _{MAX2}
6.000 N	150 Nm	300 Nm

Stahlwinkel

Zur rechtwinkligen Verbindung von zwei Aluminiumprofilen.

Material: Stahl verzinkt

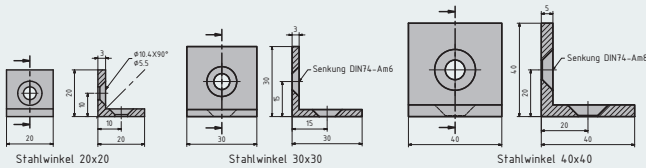
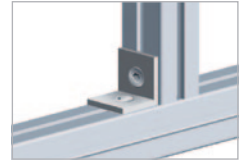
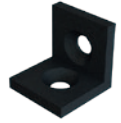
Hinweis: Bei den ESD-fähigen Winkeln ist eine Hammermutter nötig, um eine leitfähige Verbindung herzustellen.



Befestigung bauseits:

Empfohlene Schraubengröße Nut6: DIN 7991 M5 × 8 (402150205) + Nutenstein Nut6 M5

Empfohlene Schraubengröße Nut8: DIN7991 M6 × 10 (402150200) + Nutenstein Nut8 M6

Empfohlene Schraubengröße Nut10: DIN7991 M8 × 14 (402150204) + Nutenstein Nut10 M8



BEZEICHNUNG B × H	MATERIAL	F _{MAX}	M _{MAX}	ARTIKELNUMMER
Winkel 20 × 20	Stahl, schwarz pulverbeschichtet	600 N	15 Nm	402700005
Winkel 30 × 30 	Stahl blau verzinkt	800 N	25 Nm	402700002
Winkel 30 × 30	Stahl verzinkt, schwarz pulverbeschichtet	800 N	25 Nm	402700003
Winkel 40 × 40 	Stahl blau verzinkt	1500 N	50 Nm	402700001
Winkel 40 × 40	Stahl, schwarz pulverbeschichtet	1500 N	50 Nm	402700004

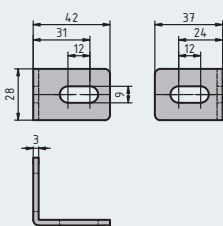
Winkelset

Stahlwinkel ohne Zentriernasen zur Befestigung von Profilen unter beliebigem Winkel.

Profilbearbeitung: nicht erforderlich

Material: Stahl verzinkt

Lieferumfang: 4× Winkel inkl. 8× Hammerschraube M8 × 20 und 8× Bundmutter M8

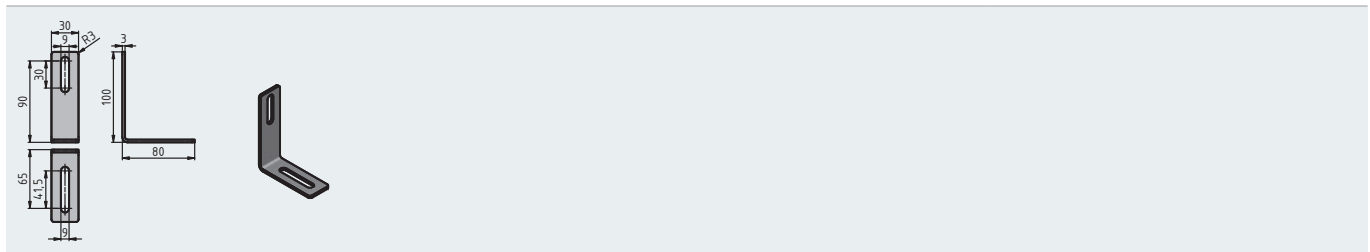


BEZEICHNUNG	NUT	ARTIKELNUMMER
Winkelset	10	416537861

Befestigungswinkel

Material: Edelstahl trovalisiert

Lieferumfang: inkl. 2x Hammerschraube M8 x 20, 2x Bundmutter M8



BEZEICHNUNG	ARTIKELNUMMER
Befestigungswinkel 80 x 100 x 3, Edelstahl	402535125

Drehwinkel

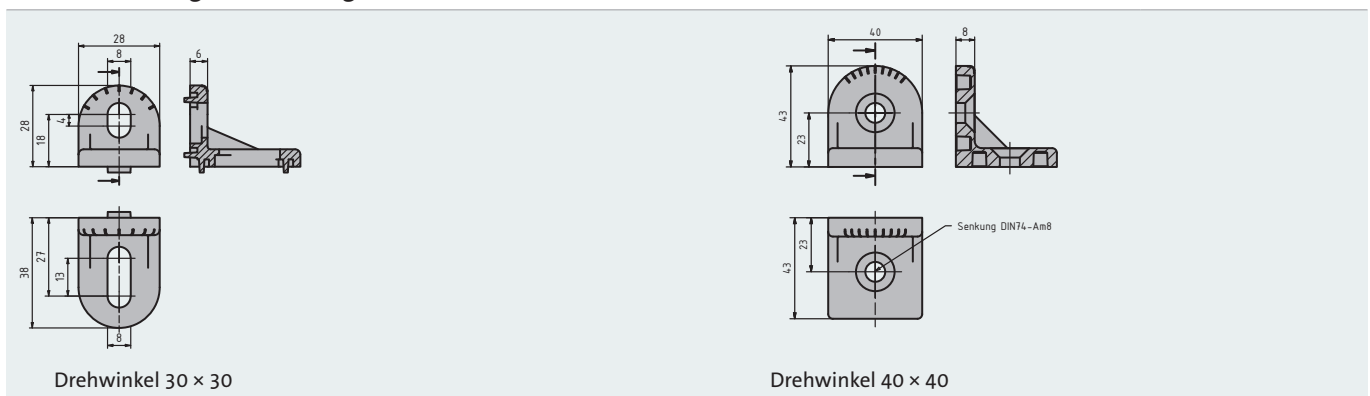
Zur Verbindung von zwei Aluminium-Profilen in verschiedenen Winkeln zwischen 0° und 180°.

Für schnelle, exakte und verdrehgesicherte Montage mit Zentriernase.

Für die Montage auf Platten oder quer zur Nut lassen sich die Zentriernasen einfach abbrechen.

Material: Aluminiumdruckguss

Hinweis: Bei den ESD-fähigen Winkeln ist eine Hammermutter nötig, um eine leitfähige Verbindung herzustellen.



BEZEICHNUNG	NUT	GEWINDE	ESD	F=	M=	ARTIKELNUMMER
Drehwinkel 30x30	8	M8		800 N	12 Nm	482515473
Drehwinkel 30x30 inkl. Befestigungss.	8/10	M8		800 N	12 Nm	402515547
Drehwinkel 30x30 inkl. Befestigungss.	10	M8		800 N	12 Nm	412521580
Drehwinkel 30x30 inkl. Bef. silber pulverbeschichtet	8/10	M8	nein	800 N	12 Nm	402538703
Drehwinkel 30x30 inkl. Bef. silber pulverbeschichtet	10	M8	nein	800 N	12 Nm	412538704
Drehwinkel 40x40	8-10	M8		800 N	12 Nm	402504760
Drehwinkel 40x40 inkl. Befestigungss.	10	M8		800 N	12 Nm	412518424
Drehwinkel 40x40 inkl. Bef. silber pulverbeschichtet	10	M8	nein	800 N	12 Nm	412538706

Blechwinkel



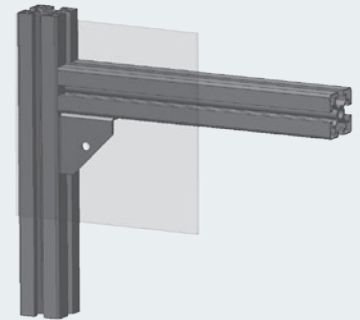
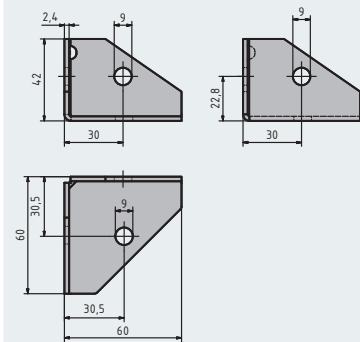
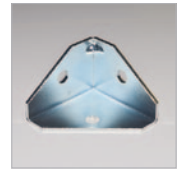
Blechwinkel zur rechtwinkligen Verbindung von Profilen.
In der Bohrung der Verstärkungsrippe können Flächenelemente verschraubt werden.

Profilbearbeitung: nicht erforderlich

Material: Stahlblech; verzinkt

Zubehör erforderlich: Hammerschraube M8×20 Nr.: 412528715;
Bundmutter M8 Nr.: 412345081

Hinweis: Bei den ESD-fähigen Winkeln ist eine Hammermutter nötig, um eine leitfähige Verbindung herzustellen.



4

BEZEICHNUNG	NUT	F=	M=	ARTIKELNUMMER
Blechwinkel	10	1.500 N	30 Nm	412146813

Eckwinkel

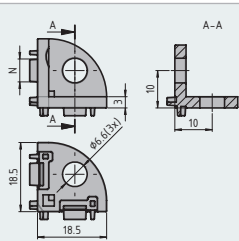


Rechtwinklige Verbindung von bis zu drei quadratischen oder halbrunden Profilen mit gleichem Querschnitt. Abdeckkappen in Eck- oder Rundform zum Schutz vor Verletzungen und Vermeidung von Verschmutzungen.

Bearbeitung: nicht erforderlich – Verschraubung mit selbstformenden Schrauben

Material: Zinkdruckguss; Befestigungssatz Stahl verzinkt; selbstformende Schrauben
Abdeckkappen Kunststoff PA

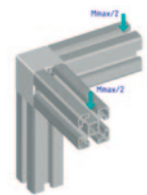
Eckwinkel 20



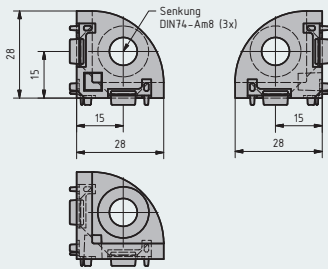
BEZEICHNUNG	FARBE	NUT	ESD	ARTIKELNUMMER
Eckwinkel 20 inkl. 3× Senkschrauben S6 x 16		6		462519318
Abdeckkappe Rundform	schwarz	6		462548712
Abdeckkappe Rundform	signalgrau RAL7004	6	Nein	462548708
Abdeckkappe Eckform	schwarz	6		462548720
Abdeckkappe Eckform	signalgrau RAL7004	6	Nein	462548716

Belastungsangaben-Eckwinkel

	F (Nm)
Eckwinkel 20	Mmax/2 = 12 Nm



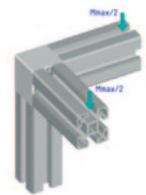
Eckwinkel 30



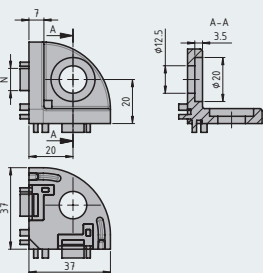
BEZEICHNUNG	FARBE	NUT	ESD	ARTIKELNUMMER
Eckwinkel 30 inkl. 3× Senkschraube S8 × 25		8		482519319
Abdeckkappe Rundform	schwarz			482548713
Abdeckkappe Rundform	signalgrau RAL7004		Nein	482548709
Abdeckkappe Eckform	schwarz			482548721
Abdeckkappe Eckform	signalgrau RAL7004		Nein	482548717

Belastungsangaben-Eckwinkel

	F (Nm)
Eckwinkel 30	Mmax/2 = 80 Nm

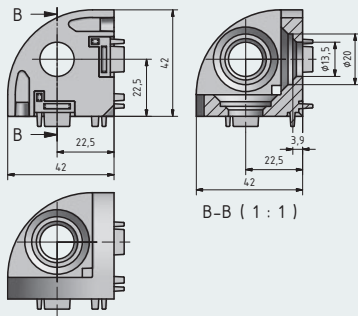


Eckwinkel 40



BEZEICHNUNG	FARBE	NUT	ESD	ARTIKELNUMMER
Eckwinkel 40 inkl. 3 Schrauben S12 × 30		10		412529404
Abdeckkappe Rundform	schwarz			412548714
Abdeckkappe Eckform	schwarz			412548722
Abdeckkappe Rundform	signalgrau RAL7004		Nein	412548718
Abdeckkappe Eckform	signalgrau RAL7004		Nein	412548710

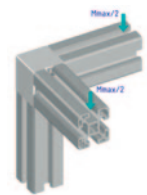
Eckwinkel 45



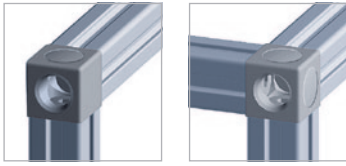
BEZEICHNUNG	FARBE	NUT	ESD	ARTIKELNUMMER
Eckwinkel 45 inkl. 3× Schraube S12 × 30		10		412519321
Abdeckkappe Rundform	schwarz			412548715
Abdeckkappe Rundform	silber lackiert RAL 9006		Nein	412517292
Abdeckkappe Rundform	signalgrau RAL7004		Nein	412548711
Abdeckkappe Eckform	schwarz			412548723
Abdeckkappe Eckform	signalgrau RAL7004		Nein	412548719

Belastungsangaben-Eckwinkel

	F (Nm)
Eckwinkel 45	
Profil 45 × 45L	70 Nm
Profil 45 × 45	70 Nm



Würfelverbinder



Zur rechtwinkligen Verbindung von bis zu drei Aluminiumprofilen gleichen Querschnitts.
Verschraubung am Profil durch selbstschneidende Schrauben.

Mit Abdeckkappen zum Verschluss der Öffnung.

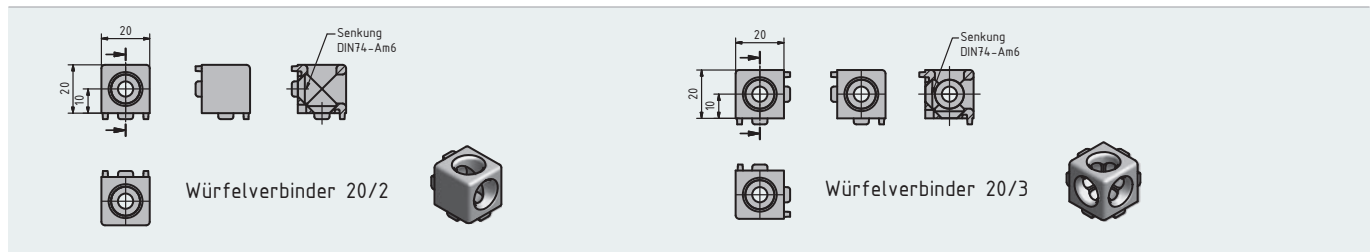
Material: Würfelverbinder: Alu-Druckguss blank

Abdeckkappe: PE

Befestigungssatz: Stahl verzinkt

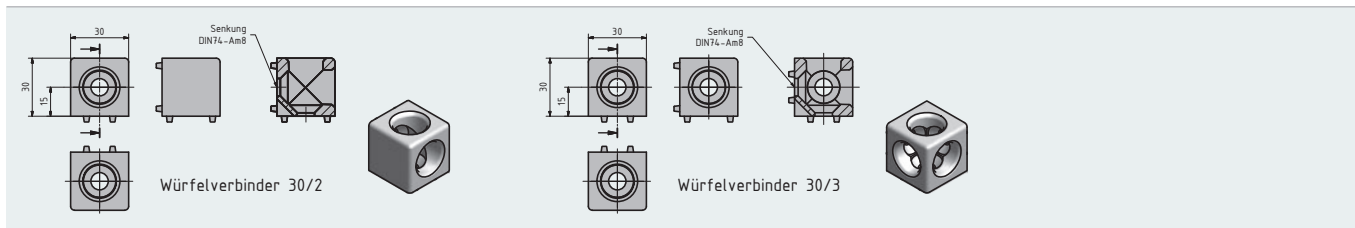
Bearbeitung: nicht erforderlich, Verschraubung erfolgt mit selbstformenden Schrauben

Würfelverbinder 20



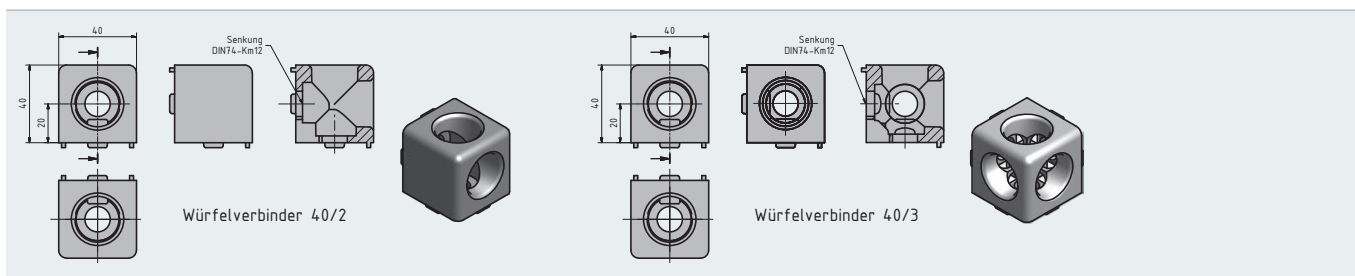
BEZEICHNUNG	NUT	ESD	M _{max}	M _{max/2}	ARTIKELNUMMER
Würfelverbinder 20/2 inkl. 2 Abdeckkappen PE schwarz	6		18 Nm		462523875
Würfelverbinder 20/2 inkl. 2 Schrauben S6 × 16 + 2 Abdeckkappen schwarz	6			18 Nm	462524484
Würfelverbinder 20/3 inkl. 3 Abdeckkappen PE schwarz	6		18 Nm		462523872
Würfelverbinder 20/3 inkl. 3 Schrauben S6 × 16 + 3 Abdeckkappen schwarz	6			18 Nm	462524478
Abdeckkappe schwarz für Würfelverbinder 20					402525103
Abdeckkappe silber für Würfelverbinder 20					402525203

Würfelverbinder 30



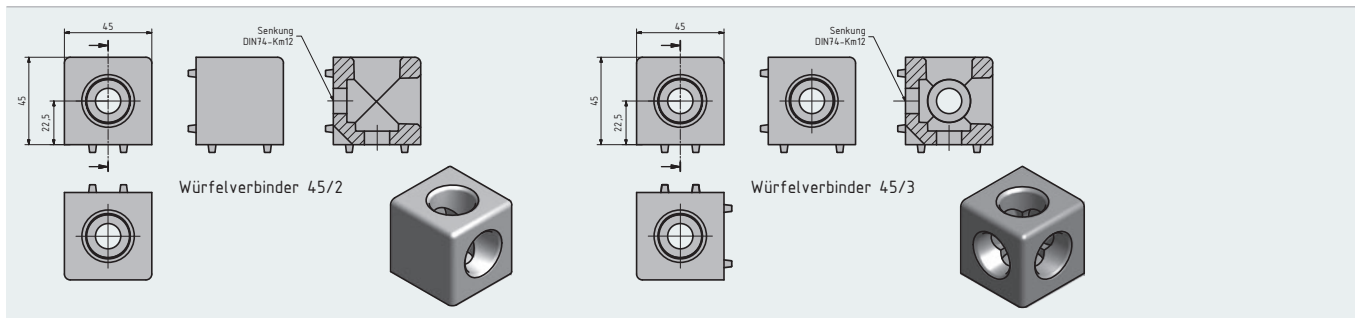
BEZEICHNUNG	NUT	ESD			ARTIKELNUMMER
Würfelverbinder 30/2 mit 2 Abdeckkappen PE schwarz	8		30 Nm		482523876
Würfelverbinder 30/2 inkl. 2 Schrauben S8 × 25 + 2 Abdeckkappen schwarz	8		30 Nm		482524485
Würfelverbinder 30/2 alufarbig lackiert inkl. 2 Schrauben S8 × 25 + 2 Abdeckkappen silber	8		30 Nm		482538727
Würfelverbinder 30/3 mit 2 Abdeckkappen PE schwarz	8			30 Nm	482523873
Würfelverbinder 30/3 inkl. 3 Schrauben S8 × 25 + 3 Abdeckkappen schwarz	8			30 Nm	482524479
Würfelverbinder 30/3 alufarbig lackiert inkl. 3 Schrauben S8 × 25 + 3 Abdeckkappen silber	8			30 Nm	482538728
Abdeckkappe für Würfelverbinder 30, schwarz	8				482525104
Abdeckkappe für Würfelverbinder 30, silber	8				482525204
Zentralschraube S8×25 (selbstformend)	8				482517543

Würfelverbinder 40



BEZEICHNUNG	NUT	ESD			ARTIKELNUMMER
Würfelverbinder 40/2 inkl. 2 Abdeckkappen PE schwarz	10		50 Nm		412529010
Würfelverbinder 40/2 inkl. 2 Schrauben S12 × 30 + 2 Abdeckkappen schwarz	10		50 Nm		412529395
Würfelverbinder 40/3 inkl. 3 Abdeckkappen PE schwarz	10			50 Nm	412529011
Würfelverbinder 40/3 inkl. 3 Schrauben S12 × 30 + 3 Abdeckkappen schwarz	10			50 Nm	412529397
Abdeckkappe für Würfelverbinder 40/45, schwarz	10				412525105
Abdeckkappe für Würfelverbinder 40/45, silber	10				412525205
Zentralschraube S12×30 (selbstformend)	10				412530236

Würfelerbinder 45



BEZEICHUNG	NUT	ESD		ARTIKELNUMMER
Würfelerbinder 45/2 inkl. 2 Abdeckkappen PE schwarz	10		80 Nm	412523877
Würfelerbinder 45/2 inkl. 2 Schrauben S12 × 30 + 2 Abdeckkappen schwarz	10		80 Nm	412524486
Würfelerbinder 45/2 alufarbig lackiert inkl. 2 Schrauben S12 × 30 + 2 Abdeckkappen silber	10		80 Nm	412538731
Würfelerbinder 45/3 inkl. 3 Abdeckkappen PE schwarz	10		80 Nm	412523874
Würfelerbinder 45/3 inkl. 3 Schrauben S12 × 30 + 3 Abdeckkappen schwarz	10		80 Nm	412524480
Würfelerbinder 45/3 alufarbig lackiert inkl. 3 Schrauben S12 × 30 + 3 Abdeckkappen silber	10		80 Nm	412538732
Abdeckkappe für Würfelerbinder 40/45, schwarz	10			412525105
Abdeckkappe für Würfelerbinder 40/45, silber	10			412525205
Zentralschraube S12×30 (selbstformend)	10			412530236

T-Verbinder 45 × 45

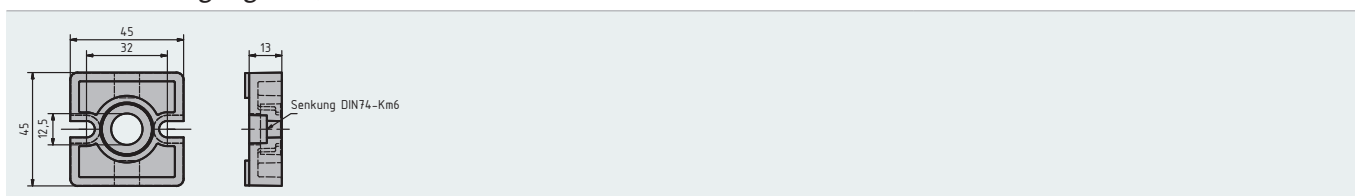
Für die rechtwinklige Verbindung von Profilen.
Inkl. Befestigungsmaterial.

Profilbearbeitung: Nicht erforderlich

Lieferumfang: 1× Platte, 1× Schraube S12 × 30, 2× Schraube DIN7984 M6 × 16, 2× Hammermutter M6 Nut10

Material: Zinkdruckguss

Befestigungssatz; Stahl verzinkt



BEZEICHUNG	NUT	ESD	FMAX	MMAX	ARTIKELNUMMER
T-Verbinder 45 × 45	10		3000 N	70 Nm	412520802
T-Verbinder 45 × 45 silber pulverbeschichtet	10	Nein	3000 N	70 Nm	412538698

Endverbinder

Für die stirnseitige Verbindung von Profilen.

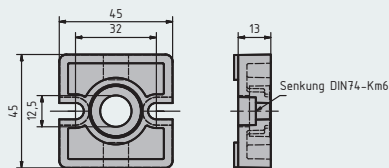
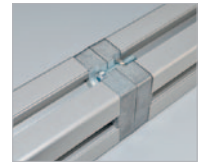
Inkl. Befestigungsmaterial

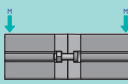

Profilbearbeitung: Nicht erforderlich

Lieferumfang: 2× Platte, 2× Schraube S12 × 30,
2× Schraube DIN7984 M6 × 20, 2× Mutter DIN934 M6

Material: Zinkdruckguss

Befestigungssatz; Stahl verzinkt



BEZEICHNUNG	Nut	ESD		ARTIKELNUMMER
Endverbinder 45 × 45	10		70 Nm	412191175
Endverbinder 45 × 45 silber pulverbeschichtet	10	Nein	70 Nm	412538658

Profilverbinder

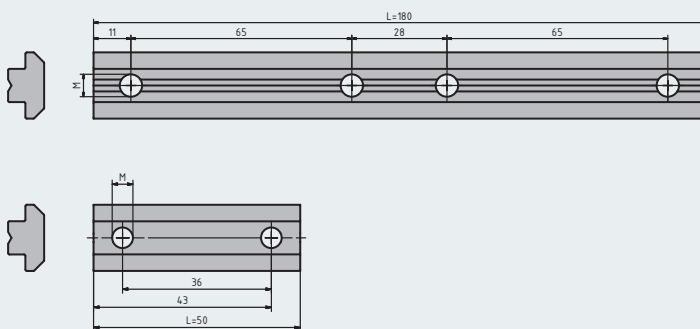


Zur stirnseitigen Verbindung von zwei Aluminiumprofilen ohne Profilbearbeitung.

Für besonders stabile Verbindung: Ein Profilverbinder pro Nut.

Lieferumfang: inkl. Befestigungsmaterial

Material: Stahl verzinkt



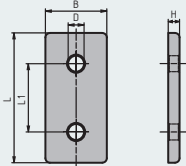
482518427

BEZEICHNUNG	NUT	L	M	F _{MAX}	ARTIKELNUMMER
Profilverbinder inkl. 2× Madenschraube DIN913 M6 × 10	8	50 mm	6	800 N	482518427
Profilverbinder inkl. 4× Zylinderschraube DIN912 M6 × 10, und 4× Scheibe DIN7349	8	180 mm	6	1600 N	482521216
Profilverbinder VF inkl. 2× Linsenschraube M6 × 8 und 2x Unterlegscheibe DIN125	8	50 mm	6	600 N	402536787
Profilverbinder inkl. 4× Sechskantschraube DIN933 M8 × 16, 4× Scheibe DIN7349 und 4× Sicherungsscheibe Schnorr	10	180 mm	8	3000 N	412528746

Verbindungsplatte

Zur Verbindung von zwei Aluminiumprofilen.

Hinweis: Bei den ESD-fähigen Verbindungsplatten ist ein gekerbter Nutenstein nötig, um eine leitfähige Verbindung herzustellen.



BEZEICHNUNG	B	H	D	L	L1	EMPFOHLENE SCHRAUBENGRÖSSE	ARTIKELNUMMER
Verbindungsplatte 20×40 mm; Aluminium matt vernickelt	18	4	5,5	38	20	Art.: 402150032	402650008
Verbindungsplatte 20×40 mm; Stahl, schwarz pulverbeschichtet	20	3	5,5	40	20	Art.: 402150032	402650011 neu
Verbindungsplatte 20×80 mm; Aluminium matt vernickelt	18	5	5,5	78	20	ISO7380 M6 × 8	402650009
Verbindungsplatte 30×60 mm; Aluminium matt vernickelt	27	5	7	57	30	Art.: 402150012	482650005
Verbindungsplatte 30×60 mm; schwarz pulverbeschichtet	30	3	Senkung DIN74-Am6	60	30	Art.: 402150200	482650001
Verbindungsplatte 30×60 mm; Stahl verzinkt	30	3	11	60	30	Art.: 402150011	482650002
Verbindungsplatte 40×80 mm; Aluminium matt vernickelt	36	6	9	76	40	Art.: 402150016	402650006
Verbindungsplatte 40×80 mm; schwarz pulverbeschichtet	40	5	Senkung DIN74-Am8	80	40	Art.: 402150209	402650004
Verbindungsplatte 40×80 mm; Stahl verzinkt	40	5	Senkung DIN74-Am8	80	40	Art.: 402150209	402650003
Verbindungsplatte 40×120 mm; schwarz pulverbeschichtet	40	5	Senkung DIN74-Am8	120	80	Art.: 402150209	402650010
Verbindungsplatte 45×90 mm; matt vernickelt	41	6	9	86	45	Art.: 402150016	402650007

Belastungswerte Verbindungsplatte

ARTIKELNUMMER	GRÖSSE	F1 (N)	F2 (N)
402650008	20 × 40	250 N	300 N
402650009	20 × 80	350 N	400 N
482650005	30 × 60	400 N	550 N
482650001	30 × 60	700 N	800 N
482650002	30 × 60	700 N	800 N
402650006	40 × 80	800 N	1000 N
402650004	40 × 80	850 N	900 N
402650003	40 × 80	850 N	900 N
402650007	45 × 90	1000 N	1250 N
402650010	40 × 120	850 N	900 N

Gehrungswinkel

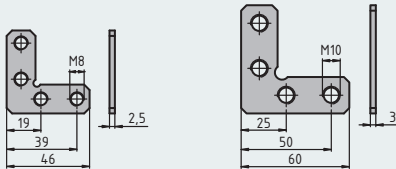
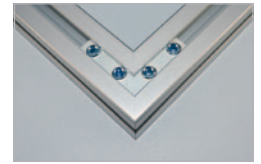


Zum rechtwinkligen Verbinden von Profilen mit Gehrungsschnitt.

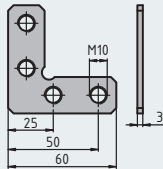
Profilbearbeitung bei offenen Profalnuten: nicht erforderlich

Profilbearbeitung bei geschlossenen Profalnuten: Durchgangsbohrung für Schraubendreher

Material: Stahl verzinkt



Gehrungswinkel Nut 8



Gehrungswinkel Nut 10

BEZEICHNUNG	NUT	GEWINDESTIFT	M MAX1	M MAX2	ARTIKELNUMMER
Gehrungswinkel	6	DIN 915 M4×5	30 Nm	30 Nm	462535626
Gehrungswinkel	8	DIN 913 M8×8	75 Nm	75 Nm	482535627
Gehrungswinkel	10	DIN 913 M10×10	150 Nm	150 Nm	412535625

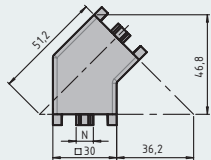
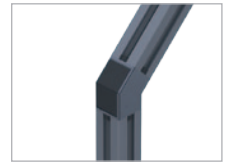
Verbinder 45°

Zur Verbindung von Profilen unter einem Winkel von 45°
Für die Verbindung an der Stirnseite oder in der Profilmutter geeignet

Profilbearbeitung: nicht erforderlich

Material: Aluminiumdruckguss

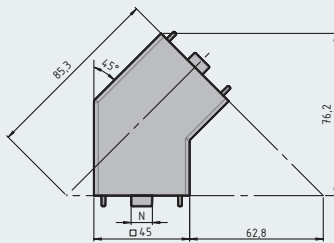
Lieferumfang: inkl. Befestigungsmaterial



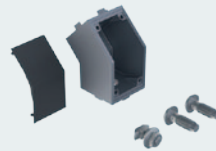
Profil 30 × 30



Hinweis: Verbindungselemente auch für N10 enthalten



Profil 45 × 45



BEZEICHNUNG	Nut	F1	F2	ARTIKELNUMMER
Verbinder 45° Profil 30 × 30	8	1500 N	2000 N	402518426
Verbinder 45° Profil 30 × 30 silber pulverbeschichtet	8	1500 N	2000 N	402538700
Verbinder 45° Profil 45 × 45	10	2500 N	3500 N	412535428
Verbinder 45° Profil 45 × 45 silber pulverbeschichtet	10	2500 N	3500 N	412538702

Konsole



Konsole zur Befestigung von Flächenelementen an Profilen, z. B. für Ablagen.

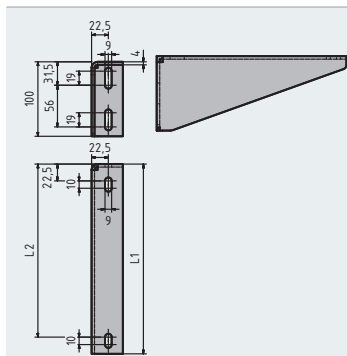
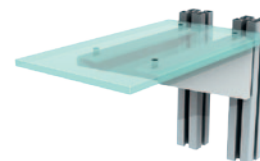
Profilbearbeitung: nicht erforderlich

Material: Stahlblech pulverbeschichtet; RAL7037

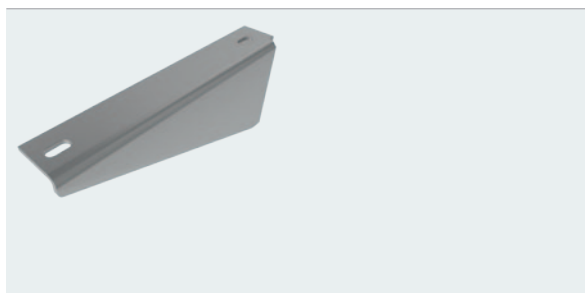
Befestigungsmaterial: Stahl verzinkt

Lieferumfang: inkl. Befestigungsmaterial

2 × Bundmutter M8 und 2 × Hammerschraube M8 × 20



BEZEICHNUNG	L1 (mm)	L2 (mm)	F=	ARTIKELNUMMER
Konsole links	255	228	3000 N	412536119
Konsole links	335	308	3000 N	412536121
Konsole links	415	388	3000 N	412536123
Konsole links	495	468	3000 N	412536125



BEZEICHNUNG	L1 (mm)	L2 (mm)	F=	ARTIKELNUMMER
Konsole rechts	255	228	3000 N	412536120
Konsole rechts	335	308	3000 N	412536122
Konsole rechts	415	388	3000 N	412536124
Konsole rechts	495	468	3000 N	412536126

Fundamentwinkel

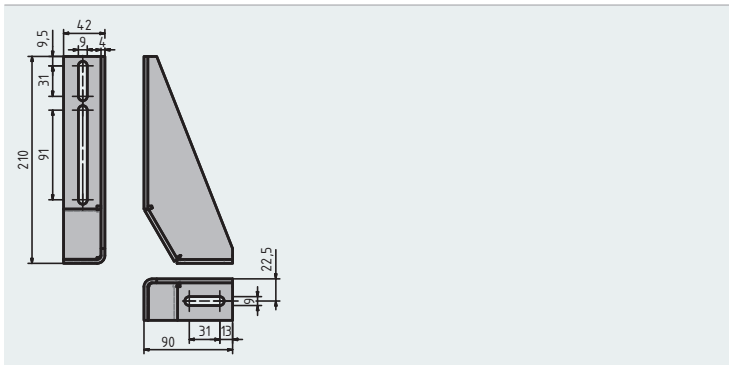
Zur festen Verbindung von Aluminiumprofilen mit dem Boden.
Das Bohrloch für den Bodendübel kann ohne Entfernen des Fundamentwinkels gesetzt werden

Profilbearbeitung: nicht erforderlich

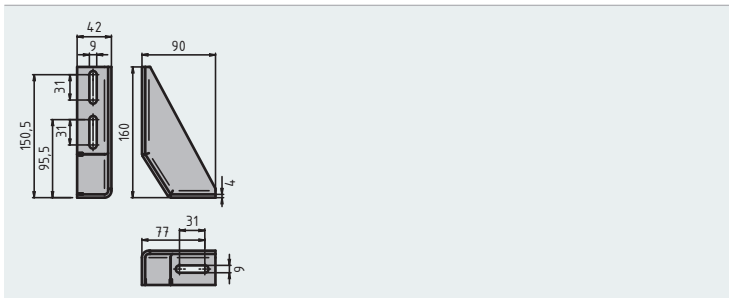
Material: Stahlblech; verzinkt

Befestigung: bauseits

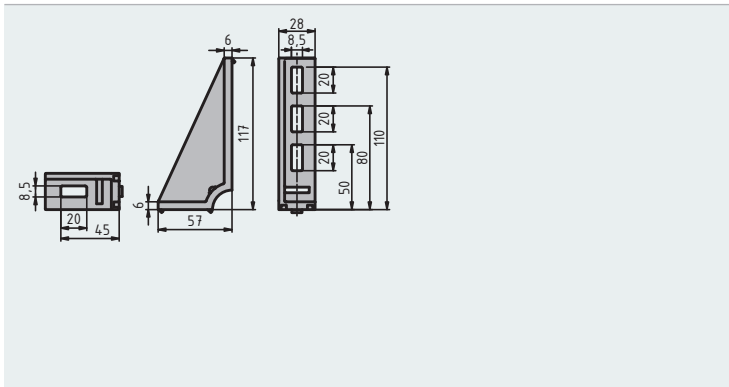
Hinweis: Bei den ESD-fähigen Winkeln ist eine Hammermutter nötig, um eine leitfähige Verbindung herzustellen.



BEZEICHNUNG	ARTIKELNUMMER
Fundamentwinkel, 210 × 90 × 42 mm, Stahl, verzinkt, transparent chromatiert	412146848
FMAX	MMAX
4500 N	60 Nm



BEZEICHNUNG	ARTIKELNUMMER
Fundamentwinkel, 160 × 90 × 42	412146815
FMAX	MMAX
3000 N	50 Nm

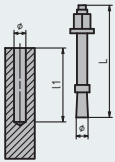


BEZEICHNUNG	ARTIKELNUMMER
Fundamentwinkel 117 × 57 × 28	482523587
Abdeckkappe	482523589
Material: Winkel: Aluminiumdruckguss blank Abdeckkappe: Kunststoff PA schwarz	
FMAX	MMAX
3000 N	50 Nm

Bodendübel

Zum Verankern von Fußplatten, Bodenwinkeln etc.

Material: Stahl verzinkt; transparent chromatiert

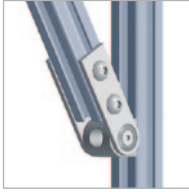


BEZEICHNUNG	Ø	L	l ₁	SW	GEWINDE (Ø × L)	ARTIKELNUMMER
Bodendübel FBN8/10-23	8	80 mm	65 mm	13	M8 × 39	402526560
Bodendübel FBN10/10-23	10	90 mm	70 mm	17	M10 × 46	402526561
Bodendübel FBNII 12/50	12	146 mm	125 mm	19	M12 × 99	402526562

GELENKE



Seite 5|2
Gelenke



Seite 5|6
Tragarmgelenk



Seite 5|7
Klemmhebel



Seite 5|8
Sterngriff



Seite 5|8
Schwenkbe-
festigung

Gelenk



Gelenk mit einstellbarer Friktion. Zur beweglichen Verbindung von zwei Profilen oder Flächenelementen; mittels einer Schraube kann der Reibungswiderstand des Gelenks stufenlos reguliert, bzw. das Gelenk in einer definierten Position fixiert werden.

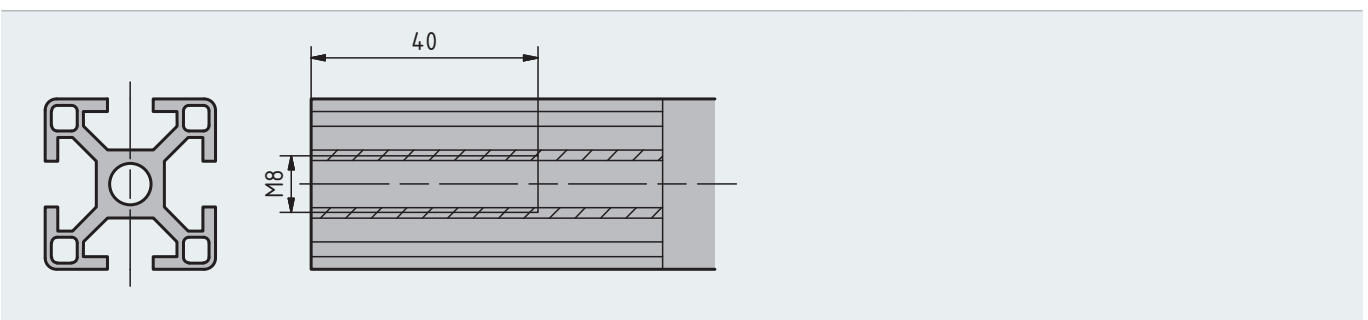
Gelenk 30

Lieferumfang: inkl. Befestigungssatz (2x Zylinderschraube DIN7984 M8 x 16, 1 Nutenstein Nut M8)



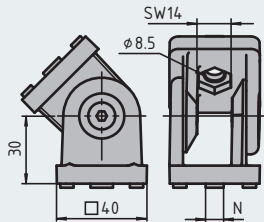
BEZEICHNUNG	MATERIAL	NUT (N)	ARTIKELNUMMER
Gelenk 30	Zinkdruckguss alufarbig lackiert	8	484502683
Gelenk 30 mit Klemmhebel	Zinkdruckguss alufarbig lackiert	8	484500600

Profilbearbeitung für Gelenk 30 x 30



Gelenk 40

Lieferumfang: inkl. Befestigungssatz (2 Zylinderschrauben Nut 8 M8, 1 Hammermutter Nut 10 M8)



Zur Montage des Gelenkes für das Profil 40 ist der Gewindeeinsatz 414500610 (S. 5|5) separat zu bestellen.

BEZEICHNUNG	MATERIAL	NUT (N)	ARTIKELNUMMER
Gelenk 40	Zinkdruckguss alufarbig lackiert	10	404532235

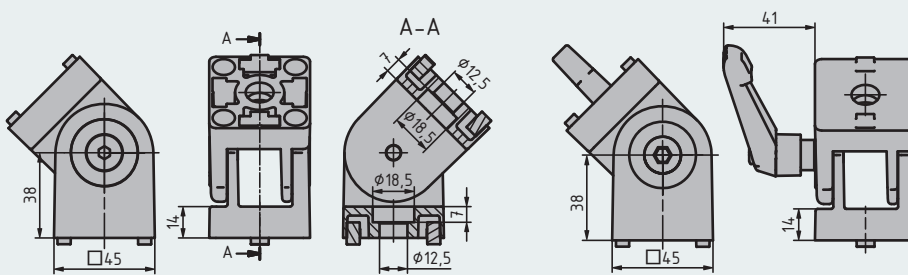
Gelenk 45

Lieferumfang: inkl. Befestigungssatz
 (2x Schraube DIN7380 M8x16; 2x Hammermutter M8 Nut 10,
 2x selbstformende Schraube S12x30)

Bearbeitung: keine Bearbeitung des Profils notwendig

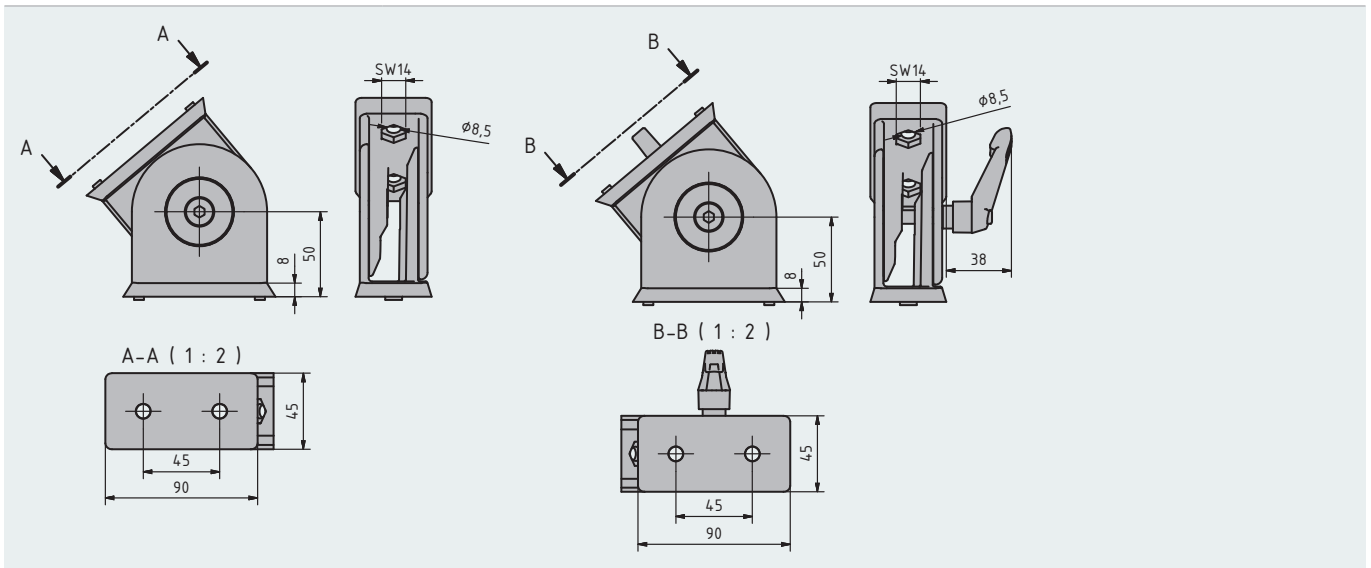


5



BEZEICHNUNG	MATERIAL	NUT (N)	ARTIKELNUMMER
Gelenk 45	Aluminiumdruckguss alufarbig lackiert	10	414502694
Gelenk 45 inkl. Klemmhebel	Aluminiumdruckguss alufarbig lackiert	10	414500611

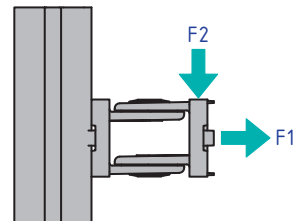
Gelenk 45 × 90



BEZEICHNUNG	MATERIAL	NUT	ARTIKELNUMMER
Gelenk 45 × 90 inkl. 4× Hammermutter, 4× Zylinderschrauben M8 × 16 und M8 × 14, 4× Gewindeeinsatz	Zinkdruckguss alufarbig lackiert	10	404500605
Gelenk 45 × 90 mit Klemmhebel inkl. 4× Hammermutter, 4× Zylinderschrauben M8 × 16 und M8 × 14, 4× Gewindeeinsatz	Alu-Druckguss alufarbig lackiert	10	404500606

Gelenkbelastungen

	F ₁ (N)	F ₂ (N)
Gelenk 30	6.000	500
Gelenk 40	10.000	800
Gelenk 45	10.000	800
Gelenk 45 × 90	15.000	1.000



Max. Haltemoment mit angezogenem Klemmhebel = 5 Nm

Gewindeinsatz

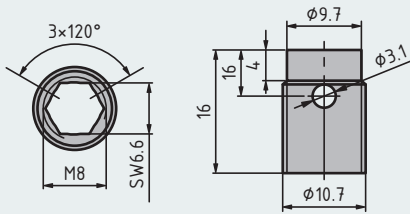
Gewindeinsatz zur Montage unserer Gelenke Serie 40 und 45. Der Gewindeinsatz ermöglicht die stirnseitige Montage der Gelenke **404532235**, **414500601** und **414502684** an den Aluminiumprofilen.

Das selbstformende Gewinde S12 ermöglicht ein spanloses Einschrauben in den Kernzug des Aluminiumprofils.

Gewindeinsatz mit Schmieröl eindrehen.

Material: Stahl gehärtet, blau chromatiert

Hinweis: Auch für Hub-Schrauber zu verwenden (S. 8|12)



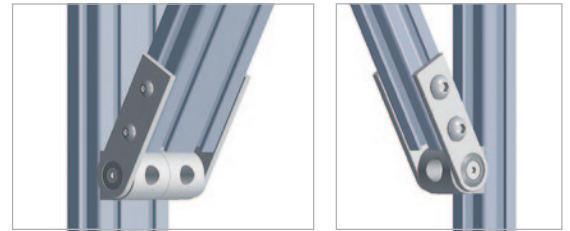
BEZEICHNUNG	NUT	ARTIKELNUMMER
Gewindeinsatz S12/M8	10	414500610
Eindrehwerkzeug M8		414500650

Tragarmgelenk

Für schwenkbare stirnseitige Profilverbindungen, z.B. zum Aufbau von Tragarmen geeignet.

Der Tragarm lässt sich ohne Bohrung mittels einer Schraube M8 inkl. Gewindeeinsatz S12/M8 stirnseitig befestigen.

Material: Aluminiumdruckguss; alufarbig lackiert



Lieferumfang 40 × 40 und 45 × 45:

inkl. Befestigungsmaterial

4× Zylinderschraube ISO4762 M8 × 16

4× Hammermutter M6 N10

1× Gewindeeinsatz M12/M8

1× Zylinderschraube DIN912 M8 × 30

Lieferumfang 40 × 80 und 45 × 90:

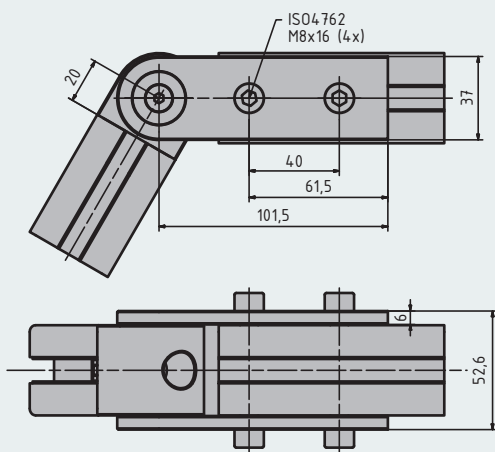
inkl. Befestigungsmaterial

4× Zylinderschraube ISO4762 M8 × 16

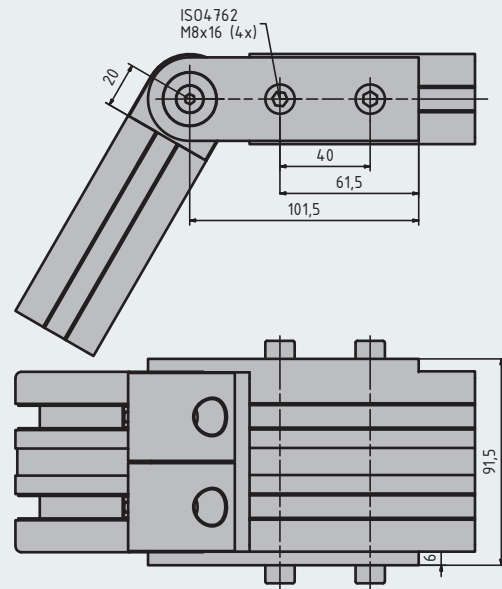
4× Hammermutter M6 N10

2× Gewindeeinsatz M12/M8

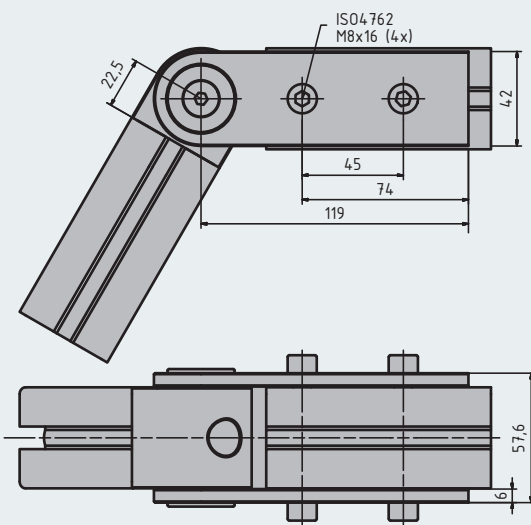
2× Zylinderschraube DIN912 M8 × 30



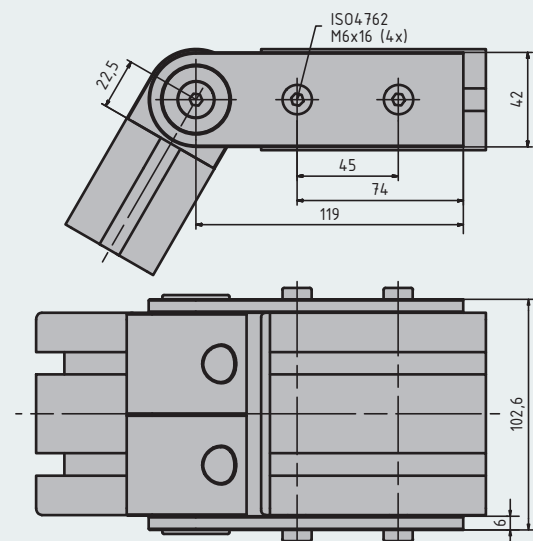
Tragarmgelenk 40 × 40



Tragarmgelenk 40 × 80



Tragarmgelenk 45 × 45

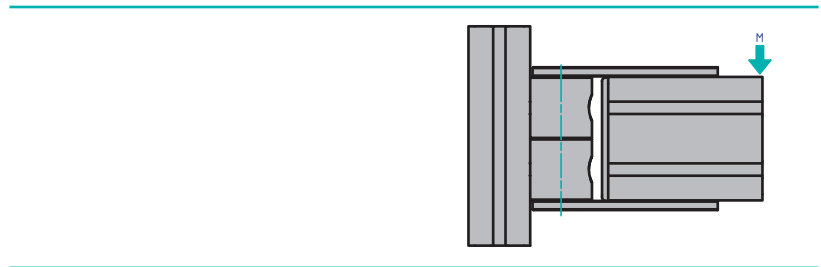


Tragarmgelenk 45 × 90

BEZEICHNUNG	NUT	ARTIKELNUMMER
Tragarmgelenk 40×40	10	414532206
Tragarmgelenk 40×80	10	414532207
Tragarmgelenk 45×45	10	414521263
Tragarmgelenk 45 × 90	10	414521262

Tragarmgelenkbelastungen

	M (Nm)
Tragarmgelenk 40 × 40	100
Tragarmgelenk 40 × 80	200
Tragarmgelenk 45 × 45	125
Tragarmgelenk 45 × 90	130



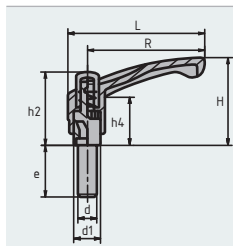
5

Klemmhebel

Klemmelemente für verstellbare Verbindungen.

Material: Kunststoff PA verstärkt mit Fiberglas

Zubehör erforderlich: Nutensteine

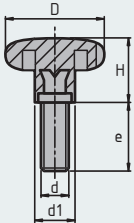


BEZEICHNUNG	NUT	d (mm)	e (mm)	d1 (mm)	h2 (mm)	L (mm)	R (mm)	H (mm)	h4 (mm)	ARTIKELNUMMER
Klemmhebel	8 +10	M8	15	16	42	75	65	48	26	404516845
Klemmhebel	8+10	M8	20	16	42	75	65	48	26	404516846
Klemmhebel	8+10	M8	33	16	42	75	65	48	26	404516840
Klemmhebel	8+10	M8	47	16	42	75	65	48	26	404538607

Sterngriff

Klemmelemente für verstellbare Verbindungen.

Material: Duroplast FS31 DIN7708; schwarz



BEZEICHNUNG	d = (mm)	H= (mm)	D = (mm)	d1 = (mm)	e = (mm)	ARTIKELNUMMER
Sterngriff	M6	20	32	13	20	402516850
Sterngriff	M8	25	40	19	27	402516851

Schwenkbefestigung 180°



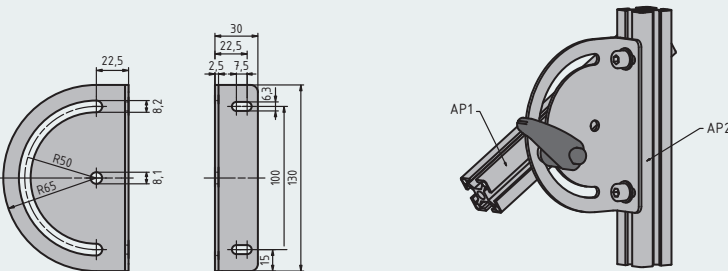
Schwenkbefestigung für Ablagen u.ä., die im Bereich von $\pm 90^\circ$ schräg gestellt werden sollen.

Material: Schwenkbefestigung: Stahl; verzinkt,

Klemmhebel : Stahl; pulverbeschichtet

Lieferumfang: inkl. Befestigungssatz

Hinweis: Klemmhebel nicht ESD*



BEZEICHNUNG	AP1	AP2	M _{MAX}	ARTIKELNUMMER
Schwenkbefestigung 180°	8	8	20 Nm	406538275
	8	10		
Schwenkbefestigung 180°	10	10	20 Nm	406538276
	10	8		

* Für die komplette ESD-Fähigkeit liefern wir ihnen den Klemmhebel auch in Edelstahl. Fragen Sie bei uns an.

TÜRELEMENTE



Seite 6|2
Kunststoff-
scharnier nicht
aushängbar



Seite 6|2
Kunststoffschar-
nier aushängbar



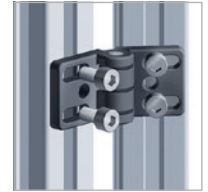
Seite 6|3
Scharnier mit
Klemmhebel



Seite 6|4
Systemscharnier
mit Rastfunktion



Seite 6|5
Systemscharnier
mit einstellbarer
Friktion



Seite 6|6
Metallscharnier



Seite 6|7
Scharnier 20 x 20
Edelstahl



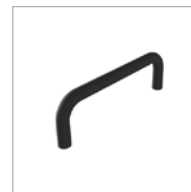
Seite 6|8
Scharnier Alu
justierbar



Seite 6|9
Falttürelement



Seite 6|10
Bügelgriff



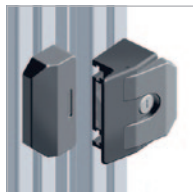
Seite 6|11
Handgriff AL



Seite 6|11
Handgriff AL leicht



Seite 6|11
Maschinengriff



Seite 6|12
Türschloss Profil
40, 45, 50



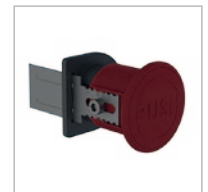
Seite 6|13
Doppeltürschloss



Seite 6|13
Türschloss



Seite 6|14
Türschloss PROe



Seite 6|16
Notöffner



Seite 6|16
Riegel



Seite 6|17
Dichtleiste



Seite 6|17
Kugelschnäpper



Seite 6|18
Magnetschnäpper



Seite 6|19
Aufhängung



Seite 6|19
Türschnäpper



Seite 6|20
Türanschlag

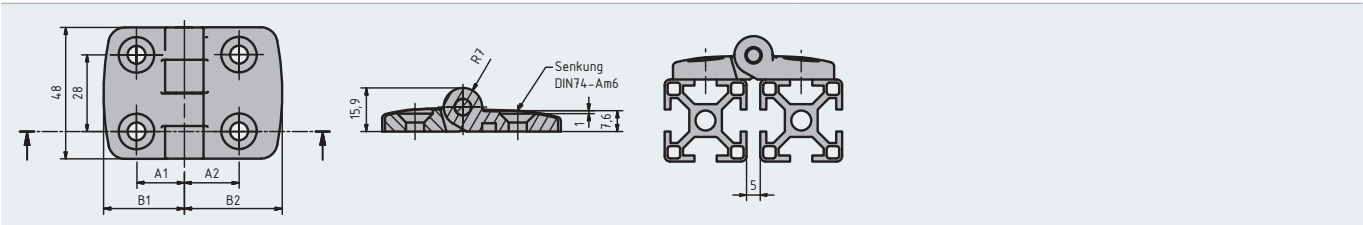
Kunststoff-Kombischarnier nicht aushängbar

Für Flächenelemente und Aluminiumprofile.

Material: Flügel = Kunststoff PA, glasfaserverstärkt

Achse = Edelstahl

Befestigung bauseits: vorderseitig mit Senkschraube M6 × 12 oder M6 × 16 und Nutensteinen



BEZEICHNUNG	A1 / A2	B1/B2	FAMAX (N)	FRMAX (N)	ARTIKELNUMMER
Kunststoff-Kombischarnier 30 × 30	17,5/ 17,5 mm	29,5	450	700	402600004
Kunststoff-Kombischarnier 30 × 40	17,5/22,5 mm	29,5/38,5	450	750	402600005
Kunststoff-Kombischarnier 40 × 40	22,5/22,5 mm	38,5	450	750	402600002
Kunststoff-Kombischarnier 45 × 45	25,0/25,0 mm	43,5/43,5	325	800	402600013

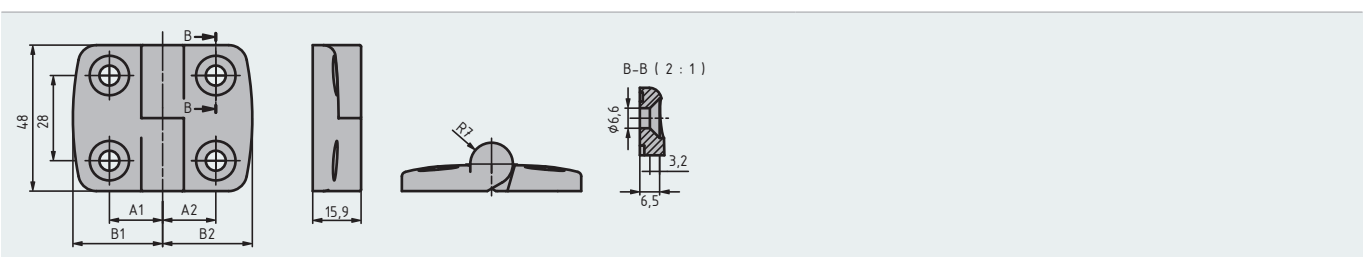
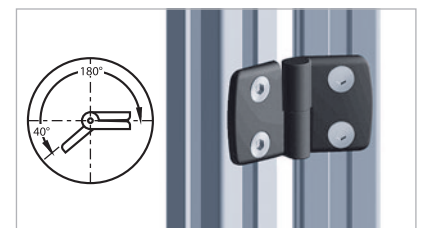
Kunststoff-Kombischarnier aushängbar

Für Flächenelemente und Aluminiumprofile.

Material: Flügel = Kunststoff PA, glasfaserverstärkt

Achse = Edelstahl

Befestigung bauseits: vorderseitig mit Senkschraube M6 × 12 oder M6 × 16 und Nutensteinen



BEZEICHNUNG	AUSHÄNGBAR	A1 / A2	B1/B2	FAMAX (N)	FRMAX (N)	ARTIKELNUMMER
Kunststoff-Kombischarnier 40 × 40	Links	22,5/22,5 mm	38,5	400	800	402600001
Kunststoff-Kombischarnier 40 × 50	Links	22,5/27,5 mm	38,5/48,5	350	800	402600008
Kunststoff-Kombischarnier 40 × 60	Links	22,5/32,5 mm	38,5/57,5	240	800	402600009
Kunststoff-Kombischarnier 45 × 45	Links	25,0/25,0 mm	43,5/43,5	325	800	402600012
Kunststoff-Kombischarnier 30 × 40	Rechts	17,5/22,5 mm	29,5/38,5	350	800	402600006
Kunststoff-Kombischarnier 40 × 40	Rechts	22,5/22,5 mm	38,5	350	800	402600003
Kunststoff-Kombischarnier 40 × 45	Rechts	22,5/25,0 mm	38,5/43,5	350	800	402600007
Kunststoff-Kombischarnier 40 × 60	Rechts	22,5/32,5 mm	38,5/57,5	240	800	402600010
Kunststoff-Kombischarnier 45 × 45	Rechts	25,0/25,0 mm	43,5/43,5	325	800	402600011

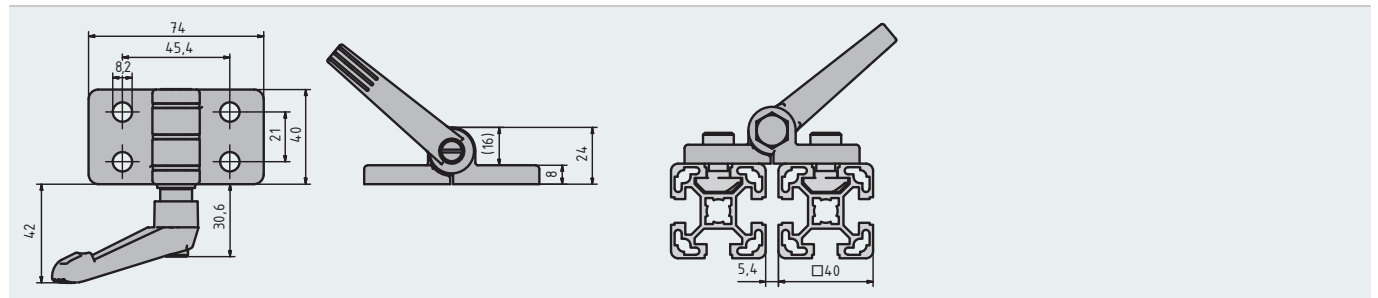
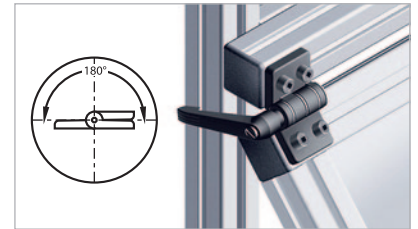
Kombischarnier mit Klemmhebel

Für Flächenelemente und Aluminiumprofile, in jeder Position fixierbar.

Material: Scharnier: Zinkdruckguss
Klemmhebel: Kunststoff PA; glasfaserverstärkt
Mechanik: Stahl, verzinkt

Oberfläche: schwarz pulverbeschichtet

Befestigung bauseits: Empfohlene Schraube: ISO4762 M8 × 18



BEZEICHNUNG	A1 (mm)	A2 (mm)	FAMAX (N)	FRMAX (N)	ARTIKELNUMMER
Scharnier 40 × 40	22,5	22,5	650	1500	402601300

6

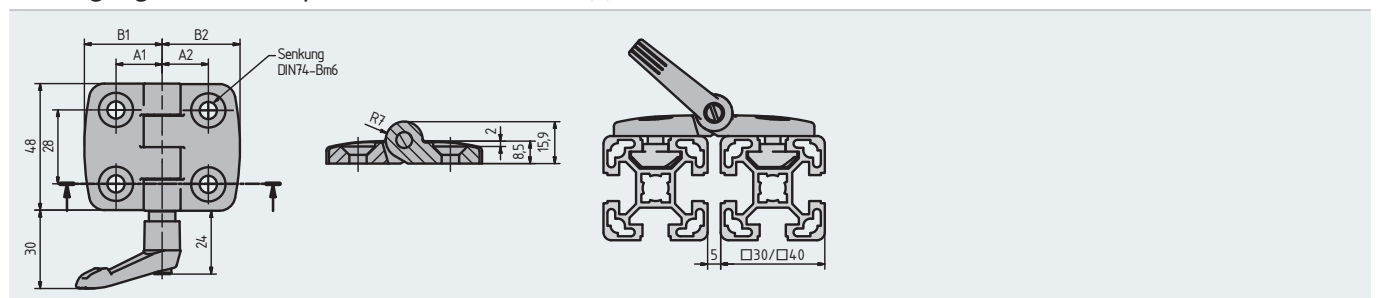
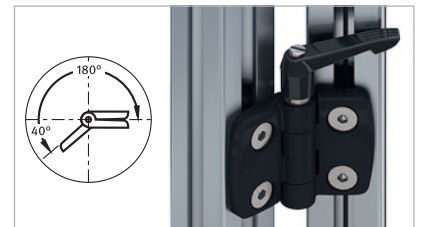
Kunststoffscharnier mit Klemmhebel

Für Flächenelemente und Aluminiumprofile, in jeder Position fixierbar.

Material: Scharnier u. Klemmhebel: Kunststoff PA;
glasfaserverstärkt
Mechanik: Stahl, verzinkt

Oberfläche: Scharnier: schwarz pulverbeschichtet

Befestigung bauseits: Empfohlene Schraube: DIN7991 M6 × 16 bzw. M6 × 14



BEZEICHNUNG	A1 (mm)	A2 (mm)	B1 (mm)	B2 (mm)	FAMAX (N)	FRMAX (N)	ARTIKELNUMMER
Scharnier 30 × 30	17,5	17,5	29,5	29,5	400	700	402601200
Scharnier 40 × 40	22,5	22,5	38,5	38,5	450	750	402601201

Systemcharnier mit Rastfunktion

Für Flächenelemente und Aluminiumprofile, mit Abdeckkappe. Hält Türen und Klappen im Winkel von 85° oder 175° offen bzw. hält sie sicher verschlossen.

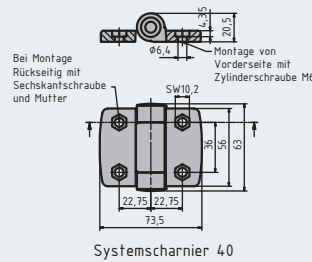
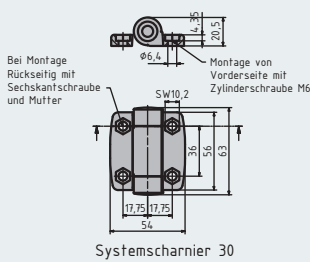
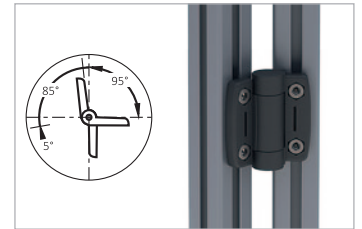
Material: Gehäuse = Kunststoff PA, glasfaserverstärkt;
Achse = Edelstahl

Befestigung bauseits:

Befestigung Nut 8: 4× Zylinderschraube DIN6912 M6 × 12
4× Hammermutter Art.: 482501753

Befestigung Nut 10: 4× Zylinderschraube DIN6912 M6 × 14
4× Hammermutter Art.: 412530285

Farbe: schwarz



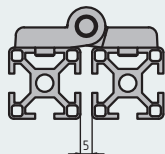
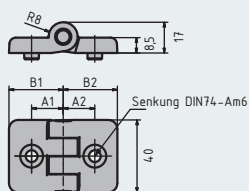
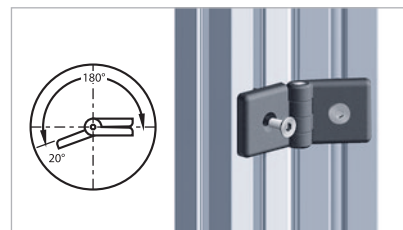
BEZEICHNUNG	NUT	FAMAX (N)	FRMAX (N)	ARTIKELNUMMER
Systemscharnier 30 mit Rastfunktion	8	350	400	402601150
Systemscharnier 40 mit Rastfunktion	10	425	600	402601151

Kunststoffscharnier schwer (nicht aushängbar)

Für Flächenelemente und Aluminiumprofile, mit je zwei Steckplätzen für Zentrierbolzen.

Material: Flügel = Kunststoff PA, glasfaserverstärkt
Achse = Edelstahl

Befestigung: inkl. Befestigungsmaterial



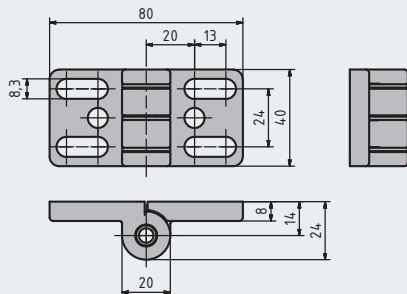
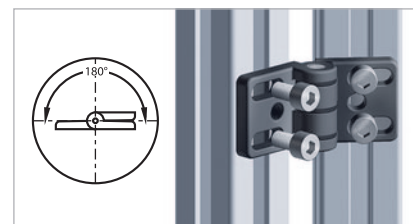
BEZEICHNUNG	NUT	A1 (mm)	A2 (mm)	B1 (mm)	B2 (mm)	FAMAX (N)	FRMAX (N)	ARTIKELNUMMER
Scharnier 30 × 30	8	17,5	17,5	30	30	150	280	482535687
Scharnier 30 × 40	8/10	17,5	22,5	30	39	150	280	402535660
Scharnier 30 × 45	8/10	17,5	25	30	45	150	280	402535688
Scharnier 30 × 60	8/10	17,5	32,5	30	60	130	280	402535689
Scharnier 40 × 40	10	22,5	22,5	39	39	150	400	412535659
Scharnier 45 × 45	10	25	25	45	45	150	280	412535745
Scharnier 45 × 60	10	25	32,5	45	60	130	280	412535746
Scharnier 60 × 60	10	32,5	32,5	60	60	130	280	412535747

Metallscharnier

Für Flächenelemente und Aluminiumprofile.

Befestigung bauseits: 4× Schraube 402150018 + 4× Hammermutter 412536603

Material: Flügel: Zinkdruckguss schwarz pulverbeschichtet
Achse: Edelstahl



BEZEICHNUNG	AUSHÄNGBAR	FAMAX (N)	FRMAX (N)	ARTIKELNUMMER
Metall-Scharnier 40 × 80, mit Langlöchern	Nein	500	1200	402601100

Aluminium-Kombischarnier

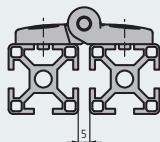
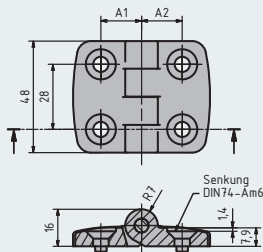
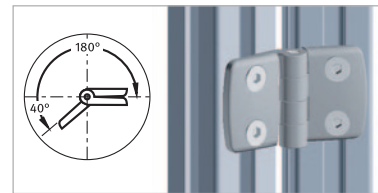


Für Flächenelemente und Aluminiumprofile.

Material: Flügel = Aluminiumdruckguss matt vernickelt

Achse = Edelstahl

Befestigung: inkl. Befestigungssatz



BEZEICHNUNG	A1 / A2	FAMAX (N)	FRMAX (N)	ARTIKELNUMMER
Aluminium-Kombischarnier 30 × 30	17,5 mm	225	325	402535640
Aluminium-Kombischarnier 30 × 40	17,5/22,5 mm	250	400	402544528
Aluminium-Kombischarnier 30 × 45	17,5/25 mm	250	400	402535641
Aluminium-Kombischarnier 40 × 40	22,5 mm	250	400	402535644
Aluminium-Kombischarnier 45 × 45	25,0 mm	250	400	402535642
Aluminium-Kombischarnier 50 × 50	27,5 mm	250	400	402535646
Aluminium-Kombischarnier 60 × 60	32,5 mm	250	400	402535648

Scharnier 20 × 20 Edelstahl



Montage auf massiven Flächenelementen möglich.

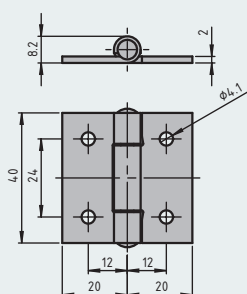
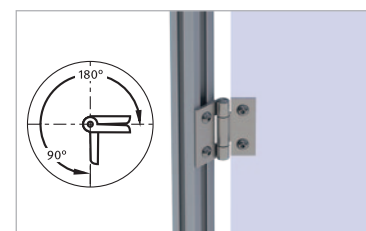
Für kleine Türen und Klappen.

Scharnier Edelstahl für Profile mit 6 mm Nut.

Material: Edelstahl 1.4301 blank

Befestigungssatz: inkl. Linsenkopfschrauben ISO7380-M4 × 6;

Hammermuttern Nut6 M4



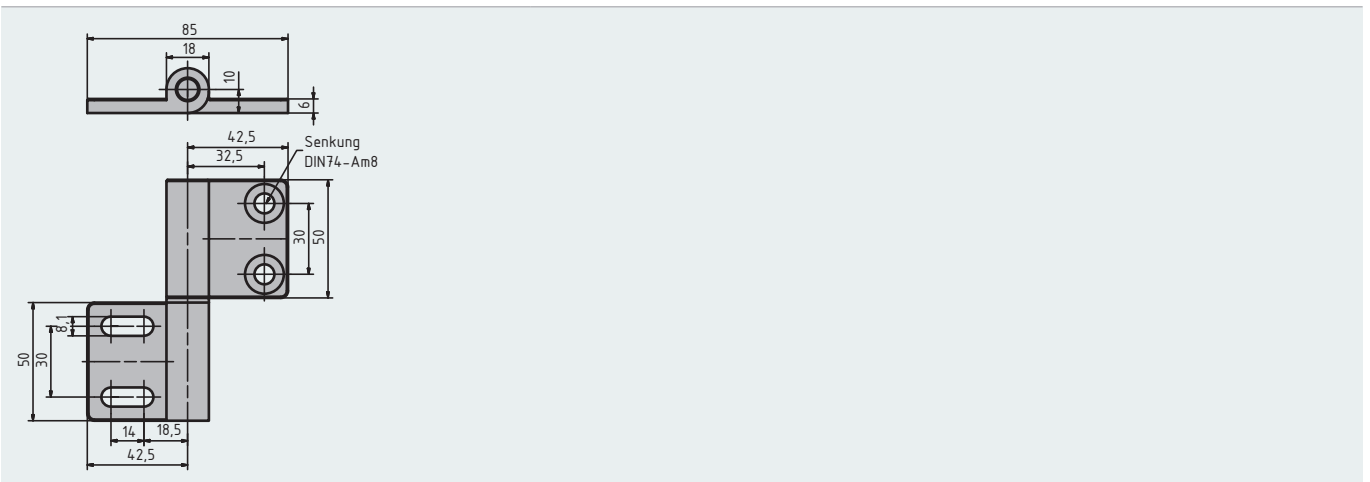
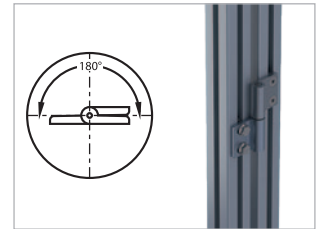
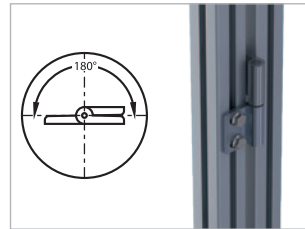
BEZEICHNUNG	NUT	GEWICHT (g)	FAMAX (N)	FRMAX (N)	ARTIKELNUMMER
Scharnier 20 × 20 Edelstahl	6	45	320	390	462535684

Scharnier Alu justierbar

Für den Aufbau großer schwerer Türen.
 Justierbar zum Ausgleich von
 Abstandstoleranzen.
 Aushängbar.
 Für linken und rechten Anschlag.
 Öffnungswinkel ca. 180°

Material: Flügel: Aluminium eloxiert
 Achse: Edelstahl

Befestigungssatz: inkl. Nutensteine und
 Sechskantschrauben für Nut8 + Nut10



BEZEICHNUNG	GEWICHT	F MAX	ARTIKELNUMMER
Scharnier Alu-justierbar inkl. Befestigung	262,7		402544562

Falttürelement

Für gleichzeitige Dreh- und Gleitbewegung zum Aufbau von Falttüren aus 30er-Profilen.

Sehr hohe Lebensdauer.

Passend für Rahmen aus Profilen mit Nut 8 mm und Nut 10 mm.

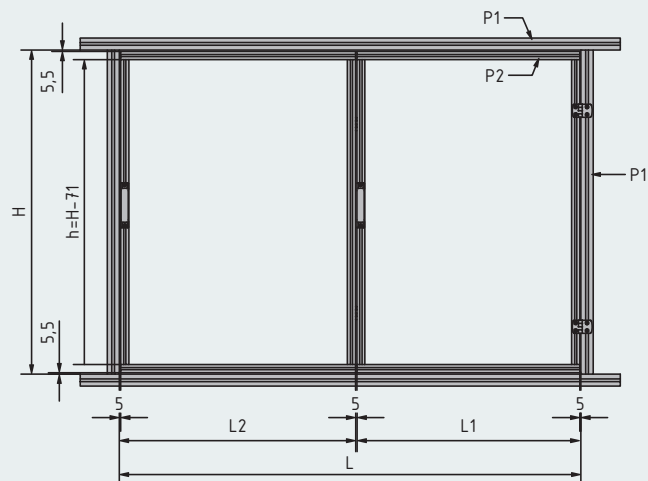
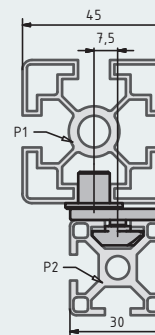
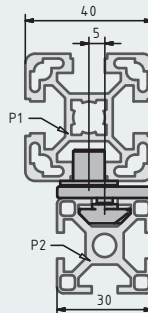
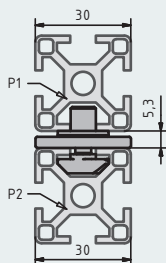
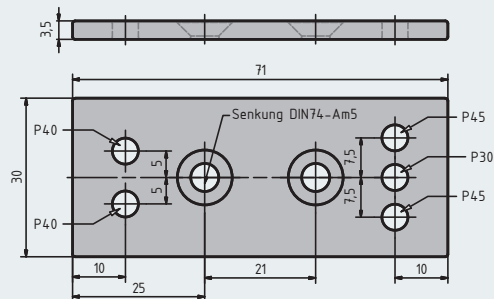
Rahmen- und Türprofil immer bündig (Position des Führungsringes abhängig von der Stärke des Rahmenprofils).

Material: Zinkdruckguss eloxiert

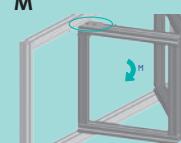
Führungsring: PA, schwarz

Befestigungsmaterial: Stahl; verzinkt

Lieferumfang: inkl. Befestigungsmaterial



BEZEICHNUNG	NUT	P2 (mm)	P1 (mm)	L1 (mm)	L2 (mm)	M	ARTIKELNUMMER
Falttürelement	8+10	30 × 30	45 × 45 40 × 40 30 × 30	0,5L-29,5 0,5L-28,3 0,5L-25,8	0,5L+14,5 0,5L+13,3 0,5L+10,8	20 N	402516715



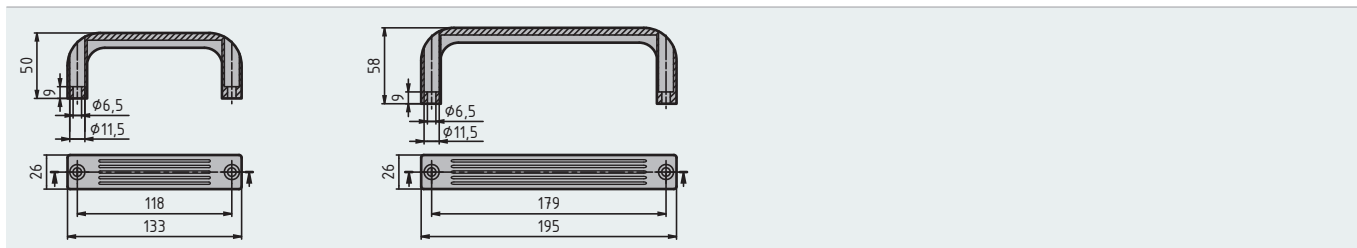
Bügelgriff

Aufnahme hoher Kräfte dank robuster Konstruktion.
Befestigung in der Profalnut oder an einem Wellengitter mithilfe eines Klemmelements.

Für den Einsatz in ESD-geschützter Umgebung geeignet

Material: PA, schwarz

Befestigung: bauseits



BEZEICHNUNG	ABMASSE (mm)	ESD-FÄHIG	ARTIKELNUMMER
Bügelgriff	26 × 133 × 50	—	402525480
Bügelgriff	26 × 133 × 50		402525481
Bügelgriff	26 × 195 × 58	—	402525766
Bügelgriff	26 × 195 × 58		402525767

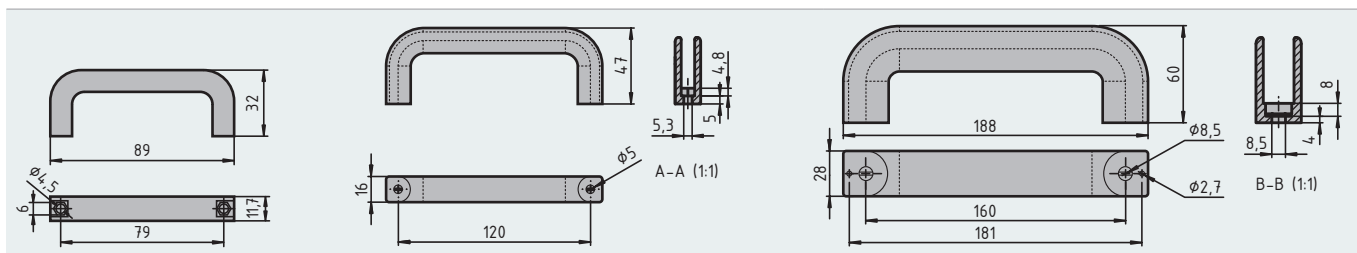
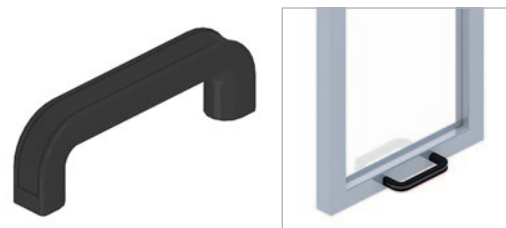
Handgriff

Zur Montage auf Türen, Klappen, und Aluminiumprofilen.

Material: Kunststoff PA glaskugelverstärkt

Farbe: schwarz (weitere Farben auf Anfrage erhältlich)

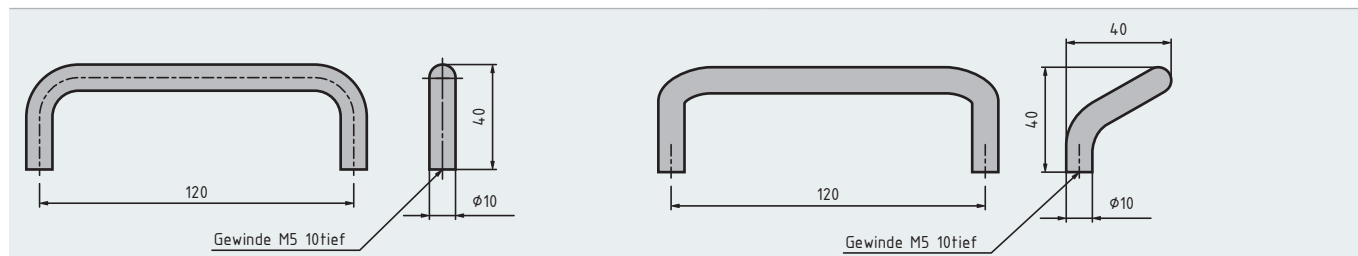
Befestigung bauseits: vorderseitig mit Innensechskant-Schrauben; rückseitig mit Schrauben; Abdeckkappe: Aufklipsen auf den Handgriff



BEZEICHNUNG	ARTIKELNUMMER
Handgriff PA 80	402750014
Handgriff PA 120	402750010
Abdeckkappe für Handgriff PA120	402750011
Handgriff PA 160	402750012
Abdeckkappe für Handgriff PA160	402750013

Handgriff AL

Stabile Griffe aus Aluminium
Abgewinkelte Version minimiert Gefahr von Quetschungen
Für Schiebe- und Schwenktüren



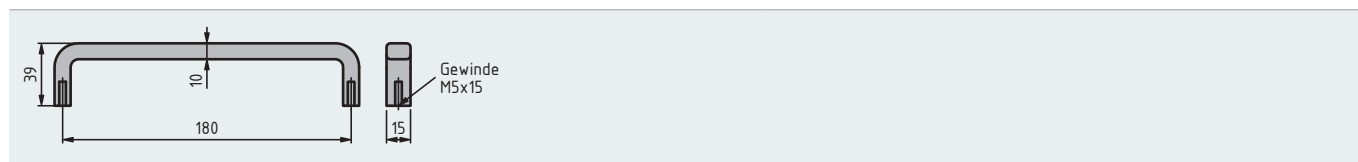
BEZEICHNUNG	ARTIKELNUMMER
Handgriff AL120	402750100
Handgriff AL120 gebogen	402750101
Befestigungssatz für Handgriff AL120, 2 Laschen 120 GD-ZN, 2 Senkschrauben DIN7991 M5 × 10	402750102

Handgriff AL leicht

Schlanker Griff aus Aluminium.
Universell verwendbar.

Material: Alu eloxiert

Befestigung bauseits: von hinten verdeckt mit Schrauben M5



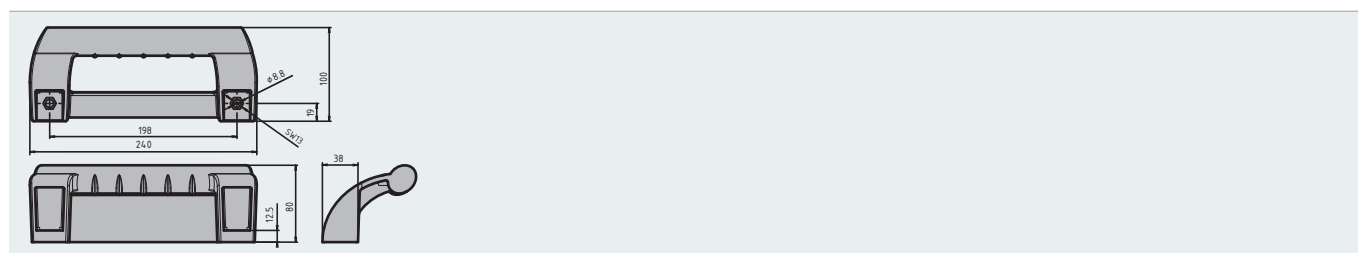
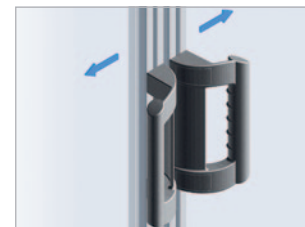
BEZEICHNUNG	ARTIKELNUMMER
Handgriff AL leicht	402651100

Maschinengriff

Mit ergonomischer Form und Durchgreifschutz; zur Montage auf
Türen, Klappen und Aluminiumprofilen.

Material: Kunststoff PA; glaskugelverstärkt

Befestigung: bauseits



BEZEICHNUNG	ARTIKELNUMMER
Maschinengriff 240, PA, A = 198, mit Abdeckkappen für Schraube M8	402651001

Türschloss für Profil 40, 45 und 50

Zum leichten und sicheren Verschließen von Türen und Klappen.

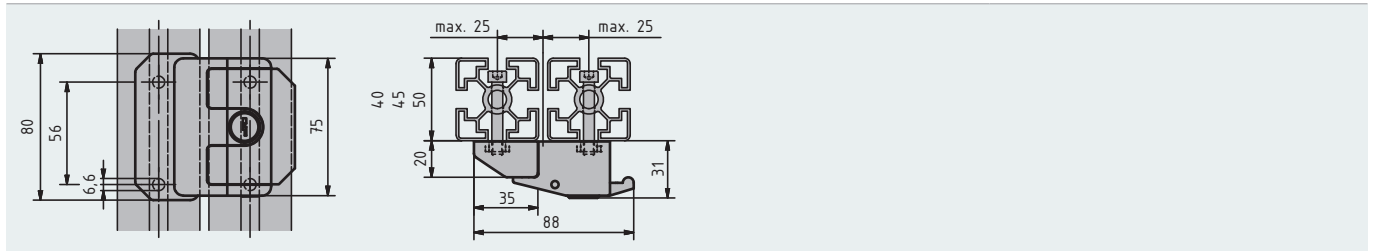
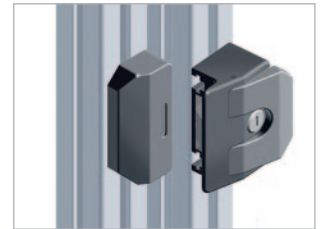
Ergonomisch gestalteter Klappgriff zum Öffnen.

Variante gleichschließend enthält immer den gleichen Schlüssel.

Variante verschiedenschließend ist mit zufälliger Schlüsselwahl (jedes Schloss hat einen anderen Schlüssel).

Leichtgängiges Schließen.

Profilbearbeitung: Bohrung D6,6



BEZEICHNUNG	NUT	ARTIKELNUMMER
Türschloss, gleichschließend, schwarz pulverbeschichtet	10	405530352
Türschloss, o. Schloss, mit Blindstopfen, schwarz	10	405530300
Türschloss, verschiedenschließend, schwarz pulverbeschichtet	10	405530353

Türschloss Kompakt

Zum leichten und sicheren Verschließen von Türen und Klappen.

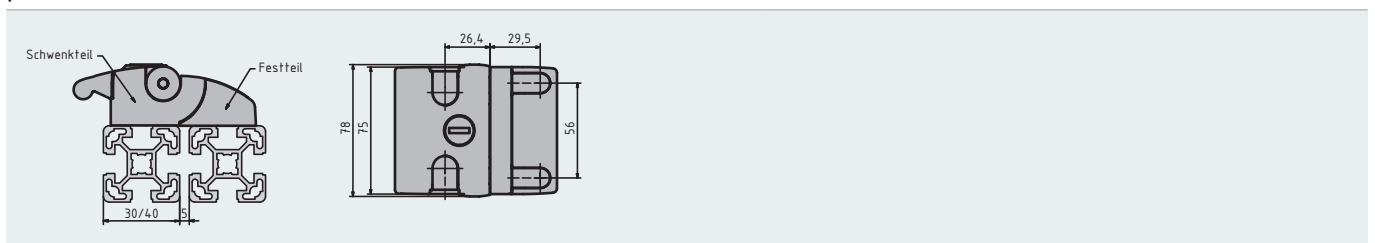
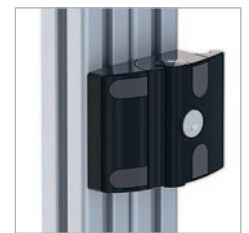
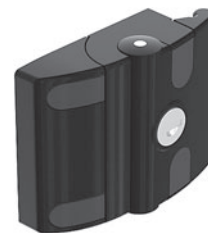
Montage ohne Bohren oder andere mechanische Bearbeitung.

Im geschlossenen Zustand gegen Demontage gesichert.

Material: Aluminiumdruckguss

Oberfläche: schwarz pulverbeschichtet

Extras: Auf Anfrage erhalten Sie die Türschlösser auch in alufarbig pulverbeschichtet

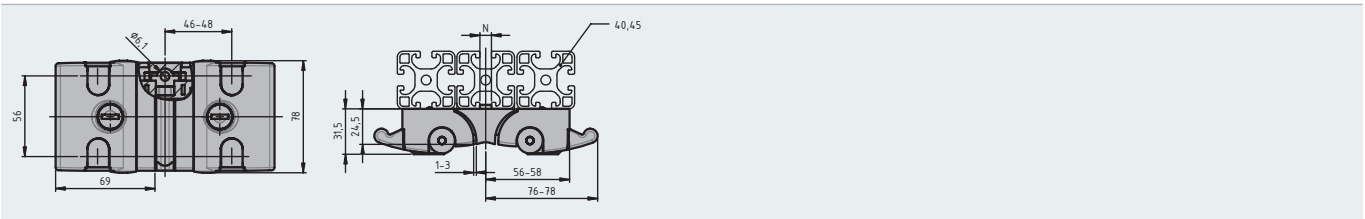


BEZEICHNUNG	NUT	ARTIKELNUMMER
Türschloss Kompakt gleichschließend	8 und 10	405530301
Türschloss Kompakt verschiedenschließend	8 und 10	405530303

Doppeltürschloss Kompakt

Zum leichten und sicheren Verschließen von Türen und Klappen.
 Montage ohne mechanische Bearbeitung; im geschlossenen Zustand gegen Demontage gesichert.
 Ermöglicht selektiven Zugang unter Verwendung nur eines Pfostens
 Mit separaten Nutfixierungen für Nut8 und Nut10

Material: Aluminiumdruckguss
Oberfläche: schwarz pulverbeschichtet
Befestigung: vorderseitig mit Zylinder- oder Linsenkopfschraube M6



BEZEICHNUNG	NUT	SCHLOSS (*)	GEWICHT (g)	ARTIKELNUMMER
Doppeltürschloss kompakt	8 /10	gleich	448,0	405530304
Doppeltürschloss kompakt	8 / 10	verschieden	448,0	405530305

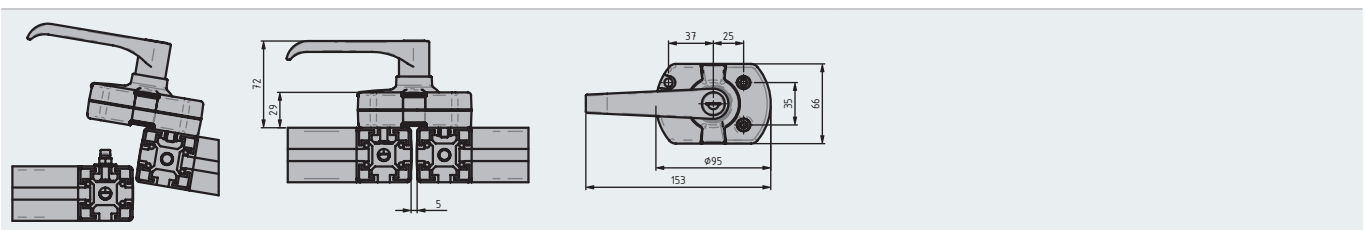
* gleich (identische Schlüssel für alle Schlösser)
 verschieden (jedes Türschloss hat einen eigenen Schlüssel)

Maßlich passende Kombinationen					
Pfosten	C =	40	45	50	60
Türrahmen	D1 D2=	30/40/45	30/40/45	30/40/45	30

Türschloss

Zum leichten und sicheren Verschließen von Schwenk- und Schiebetüren, Montage ohne mechanische Bearbeitung.
 Für Profile 45 × 45 und 30 × 30 geeignet
 Gleichschließung: enthält immer den gleichen Schlüssel
 Verschiedenschließung: jedes Schloss hat einen anderen Schlüssel

Material: Aluminiumdruckguss alufarbig lackiert
 Türgriff: PA schwarz
 Befestigungsmaterial: Stahl verzinkt



BEZEICHNUNG	SCHLOSS	GEWICHT (g)	ARTIKELNUMMER
Türschloss	Verschieden	407,0	402525821
Türschloss	Gleich	407,0	402825822
Türschloss	Doppelbartschloss	407,0	402525823

Türschloss PROe

Alles im Griff. Das Türschloss PROe mit Sicherheitsfunktion.

Absicherung von Schutztüren und -klappen bis Kat. 4/PLe

Modernes, systematisches Design

Bestens geeignet für die Montage auf Aluprofilen

PROe ist ein multifunktionaler Türgriff für die Absicherung und Überwachung von trennenden Schutzeinrichtungen wie Türen und Klappen bei Maschinen und Anlagen. Er besteht aus einem Griff- und einem Verriegelungsmodul, ausgestattet mit der bewährten transpondercodierten Sicherheitstechnik CES von EUCHNER. Der Einsatz der Transporttechnologie gewährleistet ein Höchstmaß an Sicherheit nach EN ISO 13849-1 (Kat.4/PLe) und bedingt absolute Manipulationssicherheit.

Durch die eingebaute CES AR-Auswertelektronik können bis zu 20 PROe-Einheiten in Reihe geschaltet werden. Für die Statusanzeige verfügt das PROe über zwei gut sichtbare LEDs, die eine schnelle Diagnose gewährleisten. Das kompakte und symmetrische Design ermöglicht eine einfache Montage an Profilen und erlaubt den Einsatz sowohl an links als auch rechts angeschlagenen Türen. Das industrietaugliche Metallgehäuse verfügt über einen stabilen Türanschlag und ist optimal für die Verwendung in rauer Umgebung.

Der Anschluss erfolgt bequem über einen M12-Steckverbinder.

Je nach Leitungsführung kann dessen Position um 180 Grad gedreht werden. Als zusätzlicher Schutz vor ungewolltem Öffnen ist PROe mit einem Schloss ausgestattet.

Ihre Vorteile:

Einfache und flexible Montage ohne mechanischem Aufwand

Abschließbar zum Schutz vor ungewolltem Maschinenstillstand

Robustes Metallgehäuse für raue Umgebungsbedingungen

Höchste Sicherheit (Kat.4/PLe) dank integrierter transpondercodierter Sicherheitstechnik



Türschloss PROe

Zum leichten und sicheren Verschließen von Türen und Klappen; Montage ohne mechanische Bearbeitung; im geschlossenen Zustand gegen Demontage gesichert.

Stecker M12-achtpolig, für rechts oder links angeschlagene Türen, Steckerausgang unten oder oben;

Systemspannung 24V;

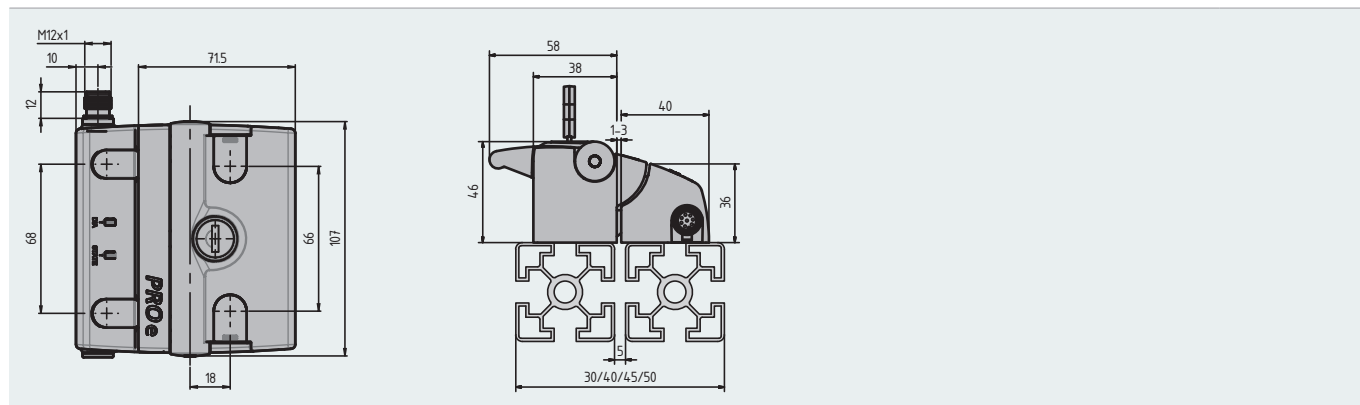
UL-zertifiziert; geprüft nach B6;

Sicherheitsklasse Kategorie 4/Pl

Material: Aluminiumdruckguss

Oberfläche: schwarz pulverbeschichtet

Befestigung: vorderseitig mit Zylinder- oder Linsenkopfschraube M6



BEZEICHNUNG	SCHLOSS	GEWICHT (g)	ARTIKELNUMMER
Türschloss PROe unicode	Gleich	380,0	405530450

Passendes Verbindungsmaterial:

BEZEICHNUNG	AUSFÜHRUNG	ARTIKELNUMMER
Kurzschlussstecker	M12; 4-polig, Stift	405530400
Y-Verteiler M12 mit Anschlussleitung	M12; 1 × 8-polig; 2 × 5-polig	405530401
Y-Verteiler	M12; 1 × 8-polig; 2 × 5-polig	405530402
Anschlussleitung PVC; 8-polig; offenes Kabelende	M12; 5 mtr	405530403
Anschlussleitung PVC; 8-polig; offenes Kabelende	M12; 10 mtr	405530404
Anschlussleitung PVC; 8-polig; offenes Kabelende	M12; 20 mtr.	405530405

Notöffner für Türschloss Kompakt und Türschloss PROe

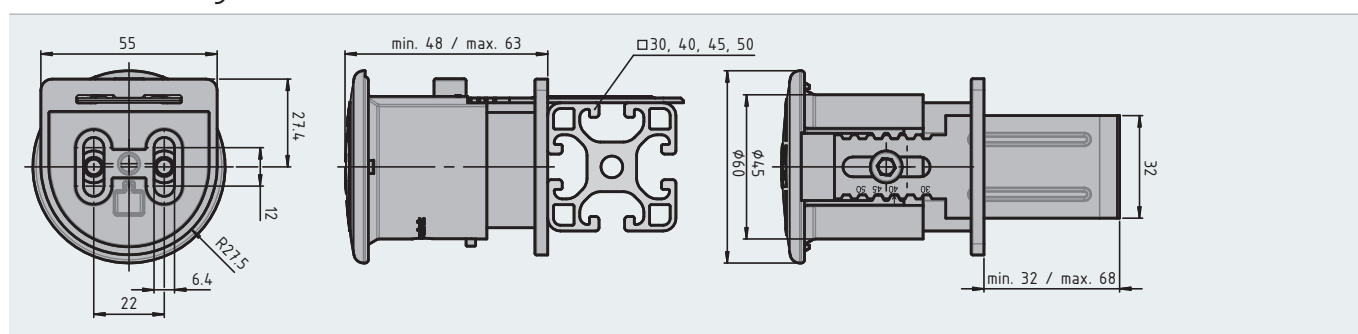
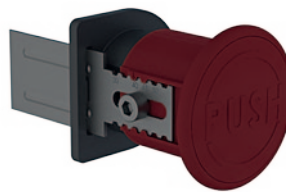
Zur rückseitigen Notentriegelung vom Fallenverschluss Compact.

Passend für Profil 30,40,45 und 50

Material: Grundkörper und Druckknopf: Kunststoff PA6, glasfaserverstärkt
Entsperriegel: Stahl

Farbe: Grundkörper: schwarz
Druckknopf: rot

Befestigung: vorderseitig mit zwei Zylinderschrauben
DIN g12 M6 × 20

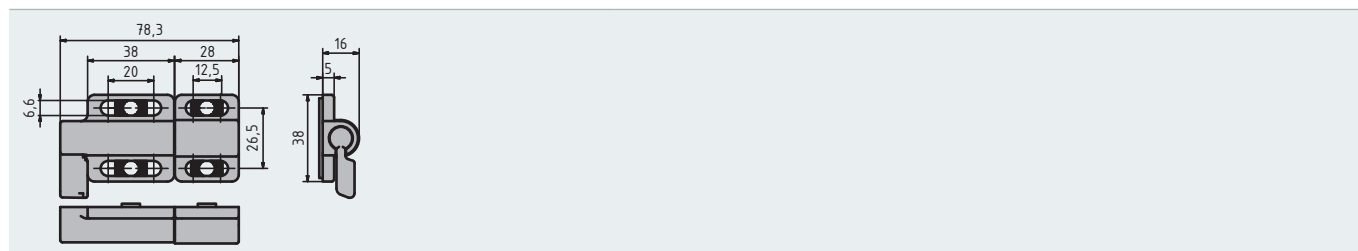


BEZEICHNUNG	GEWICHT (g)	ARTIKELNUMMER
Notöffner für Türschloss Kompakt	110,8	405530302

Riegel

Zum leichten Verschließen von Türen und Klappen, mit gefedertem Schließzapfen; inklusive separater Nutfixierung.

Material: Riegel: Zinkdruckguss, alufarbig lackiert
Griff: Kunststoff PA

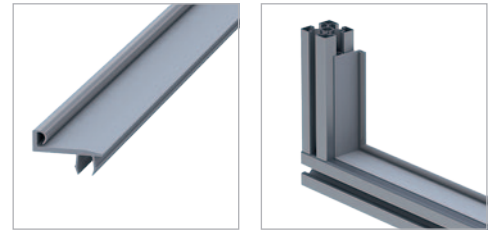


BEZEICHNUNG	ARTIKELNUMMER
Riegel, 66 × 38 mm	405530002

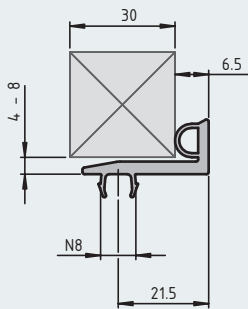
Dichtleiste

Zur Abdichtung von Türen durch elastische Dichtlippe.
 Einclipsbar in die Nut.
 Blickdichte elastische Dichtlippe überdeckt den Türspalt.
 Anschlag für Schwenktüren.
 Für bündig schließende Türen.

Material: PCV/TPE; lichtgrau RAL7035



Nut 8



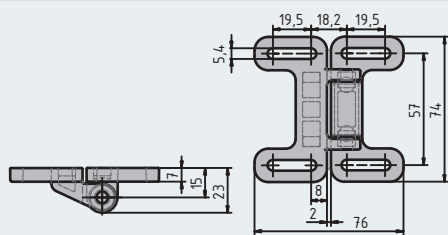
BEZEICHNUNG	NUT	LÄNGE (mm)	ARTIKELNUMMER
Dichtleiste 30/30	8	2000	482543412

Doppelkugelschnäpper



Schnellverschluss für Türen und Klappen mit und ohne Rahmen.
 Für Schiebe- und Schwenktüren mit und ohne Rahmen.
 Langloch zum Ausgleich von Abständen.
 Einsatz unter Reinraumbedingungen möglich.

Material: Gehäuse: Kunststoff PA, glasfaserverstärkt
 Kugel: Edelstahl
 Buchse: Stahl verzinkt



BEZEICHNUNG	ARTIKELNUMMER
Doppelkugelschnäpper	402524986

Magnetschnäpper

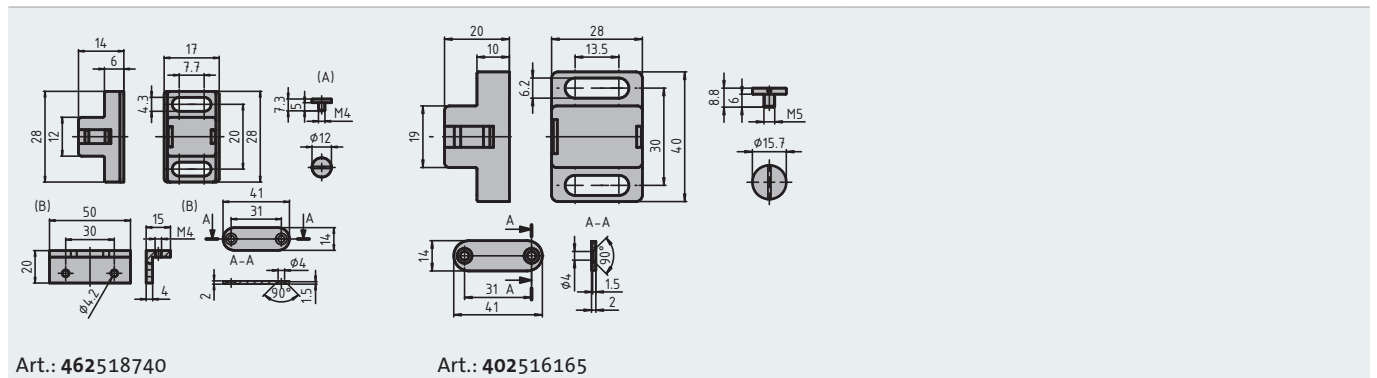
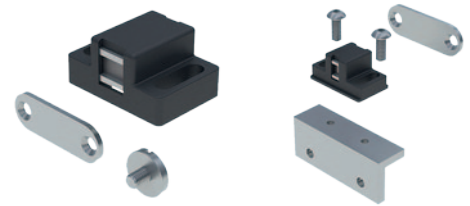
Der Magnetschnäpper verhindert das Klappen oder unbeabsichtigte Öffnen von Türen oder Klappen

Langlöcher zur Anpassung an unterschiedliche Stärken der Flächenelemente

Zubehör: Zylinderschraube ISO4762, Unterlegscheibe, Hammermutter

Material: Magnetverschluss: Kunststoff PA glasfaserverstärkt, schwarz
Montageset: Stahl

Befestigungswinkel: Aluminium

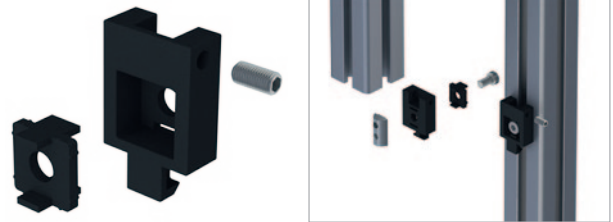


BEZEICHNUNG	NUT	VERSCHLUSSKRAFT	ARTIKELNUMMER
Magnetschnäpper	6	ca. 5 N vorne / 3 N hinten	462518740
Magnetschnäpper	8+10	ca. 20 N vorne / 10 N hinten	402516165

Aufhängung Nut8

Für die besonders steife Befestigung von Rahmenelementen an Ständerprofilen

Material: Zinkdruckguss



Einhängeposition von oben

Gewindestift DIN913 M5x10

Einhängeposition von unten

Gewindestift DIN913 M5x10

Variante 1:
Die Aufhängung lässt sich so montieren, dass der Rahmen sich von oben einhängen lässt (Fixierung durch den Gewindestift).

Variante 2:
Die Aufhängung lässt sich so montieren, dass der Rahmen sich von unten einhängen lässt (Fixierung durch den Gewindestift). Lösen des Gewindestiftes führt zum Herabfallen des Rahmens.

BEZEICHNUNG	NUT	F1 =	F2 =	ARTIKELNUMMER
Aufhängung	8	 700 N	 250 N	404615600

Türschnäpper

Ein flach bauender Türschnäpper für Schwenktüren zur Verwendung im Türspalt. Durch die geringe Bauhöhe kann ein Türspalt von 12 mm erreicht werden.

Der Türschnäpper rasted auf dem Kopf einer Zylinderschraube DIN912 M6 ein, die in der gegenüberliegenden Nut mit einem Nutenstein gegen den Nutgrund verschraubt wird

Geeignet für die Nuten 6+8

Material: Türschnäpper; Zinkdruckguss

Abdeckplatte: Kunststoff PA schwarz



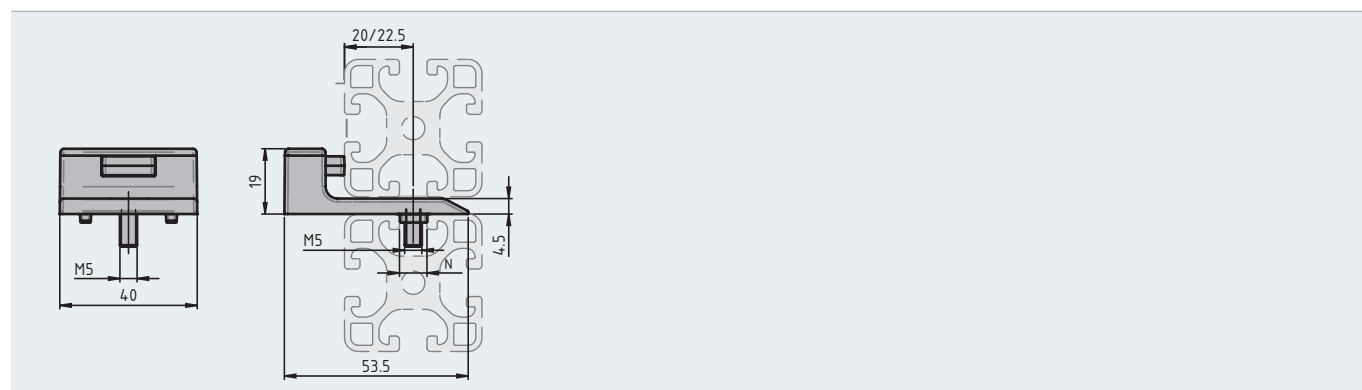
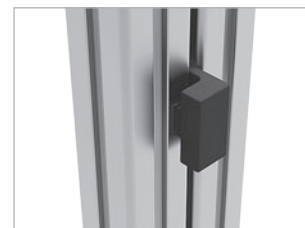
BEZEICHNUNG	NUT	ARTIKELNUMMER
Türschnäpper inkl. Abdeckplatte	6 + 8	405530100

Türanschlag

Durch den Anschlagwinkel ist ein Verriegeln von Türen mit Rahmen ohne Verkratzen oder Beschädigen der Aluminiumprofile gewährleistet. Die Befestigung des Anschlagwinkels erfolgt an der Türzarge, womit er zur Begrenzung der Bewegung mittels Aufbaukeil und Endanschlag dient.

Als Auslegungskriterium für die Türmaße ist die Dicke des Anschlagwinkels 8 mit 4,5 mm zu berücksichtigen.

Material: Kunststoff PA6, schwarz

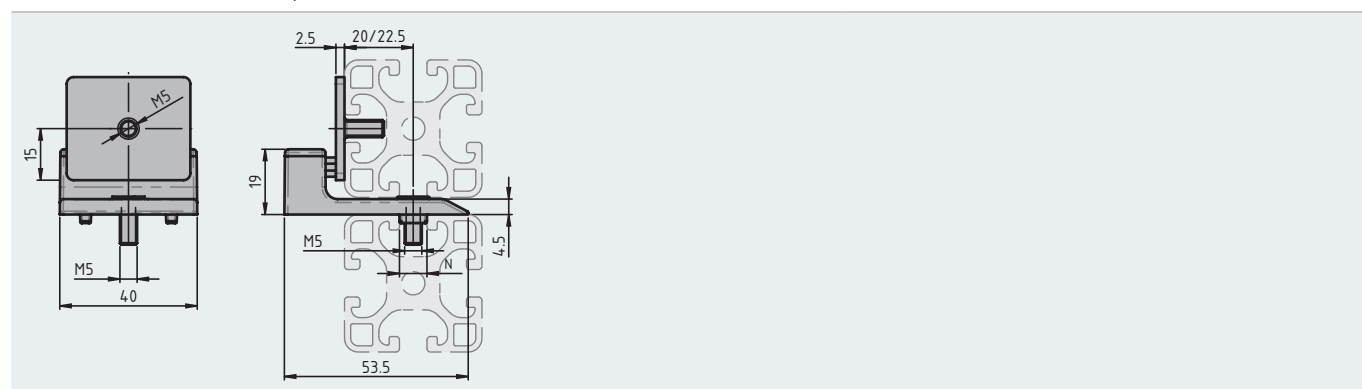


BEZEICHNUNG	NUT	ARTIKLENUMMER
Türanschlag, mit Gummipuffer, Senkkopfschraube DIN79941 M5 × 14	10	402350400

Magnet-Türanschlag

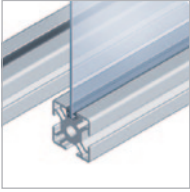
Der Magnetanschlag wird an der Nut in der Tür befestigt und bildet einen Anschlag und Auflaufkeil. Nach Einschwenken der Tür gegen den Anschlagwinkel wird sie durch den Magnetschnapper gehalten. Bei Profilen mit geschlossenen Nuten ist die Nutabdeckung zum Einsetzen des Nutensteins und der Verdrehsicherung zu entfernen.

Material: Kunststoff PA6, schwarz



BEZEICHNUNG	NUT	ARTIKLENUMMER
Magnet-Türanschlag, inkl. Halblech und Senkkopfschraube M5 × 14	10	402350401

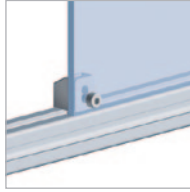
FLÄCHENELEMENTE UND EINFASSUNG



Seite 7|2
Abdeck- und
Einfassprofile



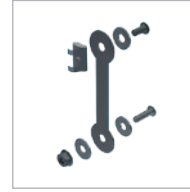
Seite 7|3
Variofix-Block



Seite 7|4
Uniblock



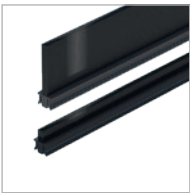
Seite 7|5
Klemmblock



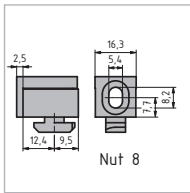
Seite 7|5
Potentialausgleich



Seite 7|6
Scheibhalter



Seite 7|6
Leistenbürste



Seite 7|7
Variofix-Block S



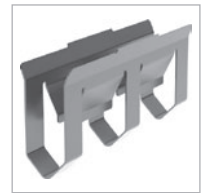
Seite 7|8
Winkel S



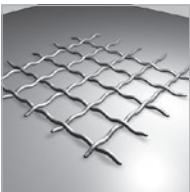
Seite 7|9
Schnellverschluss
- Kabelkanal



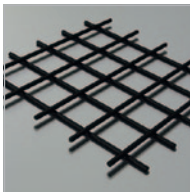
Seite 7|9
Sicherungsring



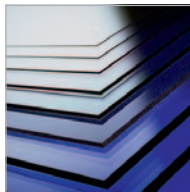
Seite 7|10
Federklemmelement



Seite 7|10
Wellengitter



Seite 7|11
Punktschweißgitter



Seite 7|11
Polycarbonat



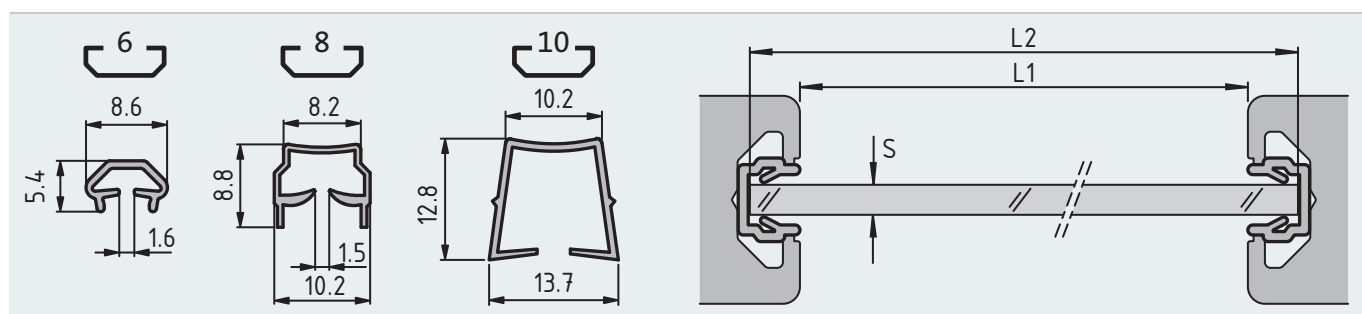
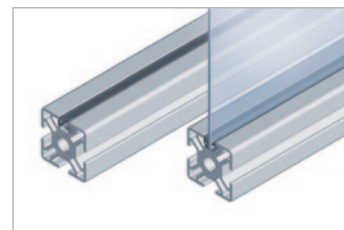
Seite 7|12
Gummimatte

Abdeck- und Einfassprofil

Zum Abdecken von Nuten und zum Einfassen von Flächenelementen. Spielfreier Einbau von Flächenelementen bis 6 mm Stärke in der Nut.

Material: Kunststoff PP+TPE

Farbe: schwarz RAL9005



BEZEICHNUNG	NUT	S =	L =	L2	ARTIKELNUMMER
Abdeck- und Einfassprofil	6	1–4 mm	2000 mm	L1 + 7,7	461518343
Abdeck- und Einfassprofil	8	2–6 mm	2000 mm	L1 + 14,4	481518347
Abdeck- und Einfassprofil	10	2–6 mm	2000 mm	L1 + 21,4	411518351
	10L			L1 + 24,4	

Bei Aluminiumprofil 50 × 50L, 50 × 100L und 100 × 100L gelten die Maßangaben wie Nut10.

Schutzscheibenprofil PVC

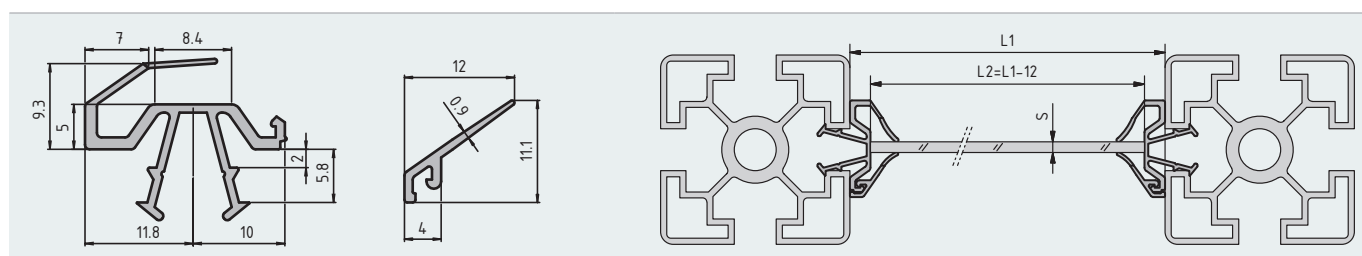
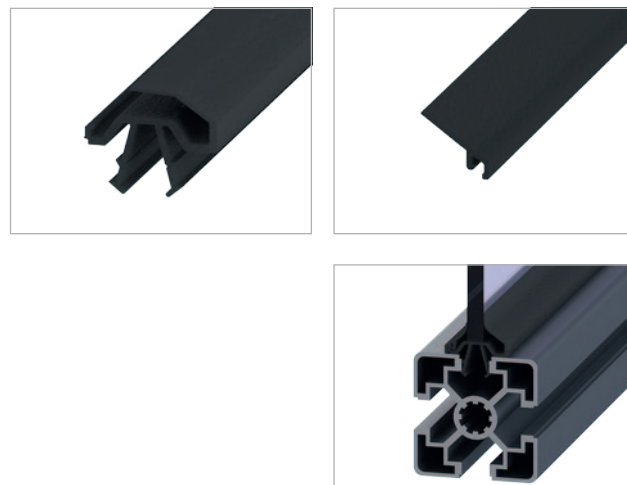
Zur spielfreien Fixierung von Flächenelementen mit einer Stärke von 1,5 – 8,0 mm.

Für nachträglichen Einbau in geschlossene Rahmenkonstruktionen geeignet.

Einbau der Flächenelemente auf Nutmitte. Das Schutzscheibenprofil besteht aus dem Grundprofil und der Clipleiste.

Mit Dichtlippen zur Abdichtung des Arbeitsraumes gegen Spritzwasser.

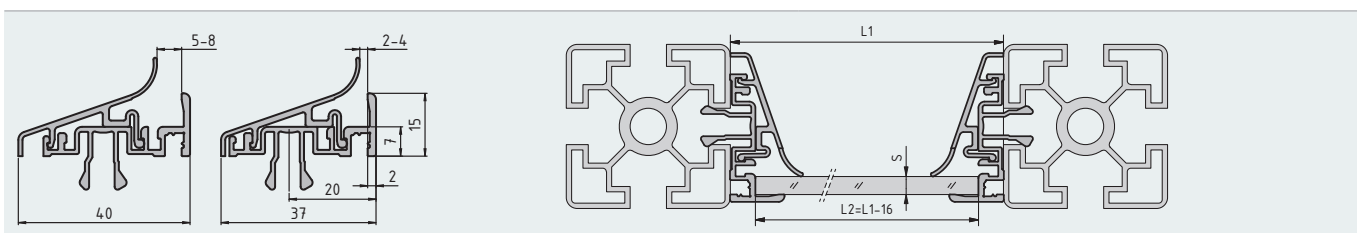
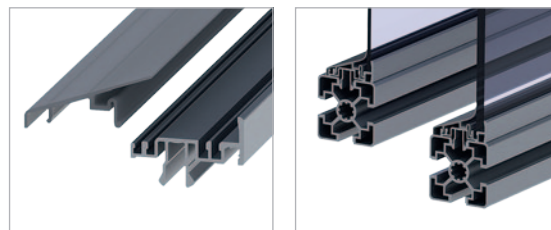
Material: PVC schwarz



BEZEICHNUNG	NUT	S (mm)	L (mm)	ARTIKELNUMMER
Schutzscheibenprofil Grundprofil	8 + 10	1,5 - 8	2000	3842519565
Schutzscheibenprofil Clipleiste	8 + 10	1,5 – 8	2000	3842519567

Schutzscheibenprofil Reinraum

Zur spielfreien Fixierung von Flächenelementen.
Für Flächenelemente mit einer Stärke von 2–8 mm.
Für nachträglichen Einbau in geschlossene Rahmenkonstruktionen.
Einbau der Flächenelemente bündig mit der Profilkante.
Einsatz unter Reinraumbedingungen möglich.



BEZEICHNUNG	NUT	s (mm)	L (mm)	Material	ARTIKELNUMMER
Grundprofil	10	2...8	2000	Aluminium eloxiert	412524027
Clepleiste	10	2...8	2000	Kunststoff PP/TPE lichtgrau RAL7035	412524028

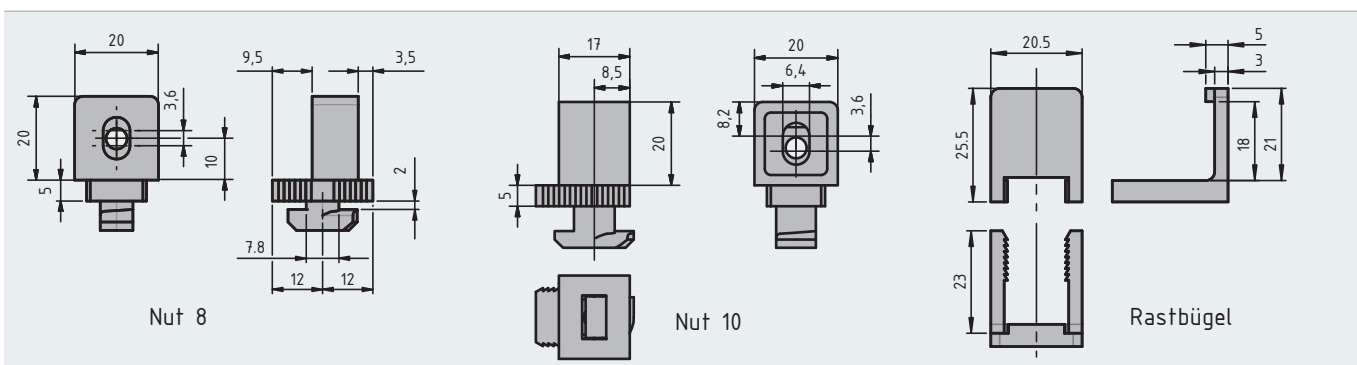
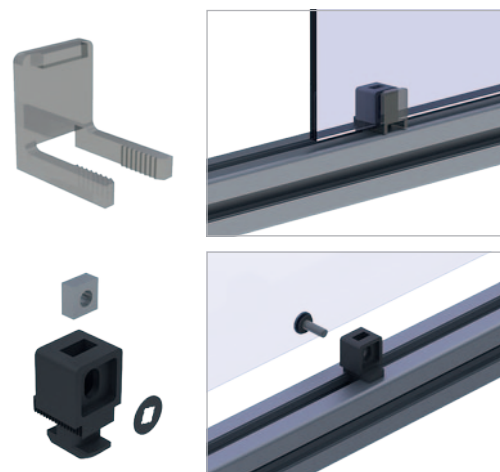
Variofix-Block

Für Flächenelemente mit einer Stärke bis 13 mm
Zum nachträglichen Einbau in geschlossene Rahmenkonstruktionen geeignet
Asymmetrische Form ermöglicht die Befestigung von Flächenelementen in zwei unterschiedlichen Lagen
Klemmung durch Rastbügel oder Verschraubung mit Vierkantmutter M6 (Lieferumfang) und Schraube
Sicherungsring zur Verbindung der Schraube mit dem Flächenelement (Maschinenrichtlinie 2006/42/EG)

Material: Variofixblock: PA

Vierkantmutter: Stahl verzinkt

Rastbügel: PA; farblos

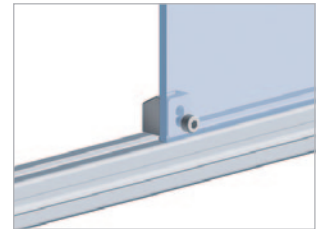


BEZEICHNUNG	NUT	FARBE	ARTIKELNUMMER
Variofix-Block inkl. Vierkantmutter	8	schwarz	482535696
Variofix-Block inkl. Vierkantmutter	8	signalgrau RAL7004	482548832
Variofix-Block inkl. Vierkantmutter M6 und Sicherungsring M6	10	schwarz	412529239
Variofix-Block inkl. Vierkantmutter M6 und Sicherungsring M6	10	signalgrau RAL7004	412548834
Rastbügel			3842184738

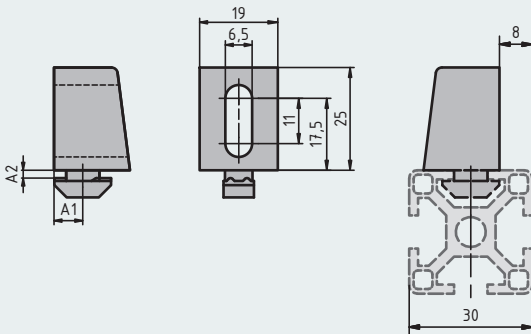
Uniblock

Zur einfachen Befestigung von Flächenelementen an Aluminiumprofilen.

Material: Block Kunststoff PA, glasfaserverstärkt
Mutter: Stahl verzinkt

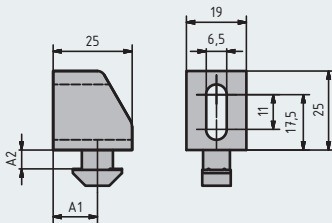


Nut8



BEZEICHNUNG	NUT	MATERIAL	A2=	A1=	ARTIKELNUMMER
Uniblock Nut8 mit Vierkantmutter M6	8	Kunststoff	1,9 mm	7 mm	484615100

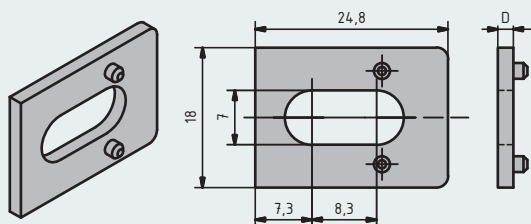
Nut10



BEZEICHNUNG	NUT	MATERIAL	A2=	A1=	ARTIKELNUMMER
Uniblock Nut10 mit Vierkantmutter M6	10	Kunststoff	5,7 mm	8,5 mm	414615101
Uniblock Nut10 mit Vierkantmutter M6	10	Kunststoff	6,0 mm	14,0 mm	414615102

Abstandshalter D für Uniblock

Zum Versetzen der Flächenelemente



BEZEICHNUNG	MATERIAL	D	ARTIKELNUMMER
Abstandshalter	Kunststoff	2	404615103
Abstandshalter	Kunststoff	3	404615104
Abstandshalter	Kunststoff	5	404615105

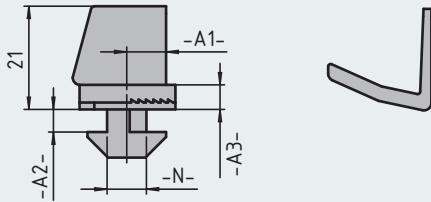
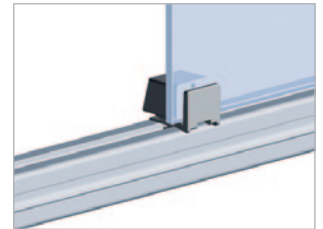
Klemmblock

Zur werkzeuglosen Befestigung von Flächenelementen an Aluminiumprofilen.

Material: Kunststoff PA, glasfaserverstärkt

Farbe: schwarz

Spannbreite: Flächenelement von 1–9 mm



BEZEICHNUNG	NUT	MATERIAL	A2=	A1=	A3=	ARTIKELNUMMER
Klemmblock	8	Kunststoff	2,2 mm	7,0 mm	5,0 mm	484615200
Klemmblock	10	Kunststoff	5,8 mm	14,0 mm	5,0 mm	414615201

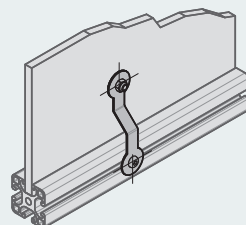
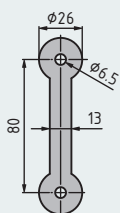
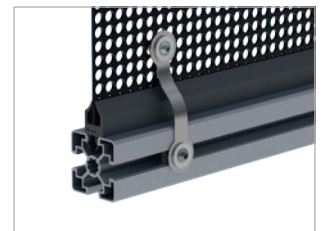
Potentialausgleich

Zur Herstellung einer leitfähigen Verbindung zwischen Strebenprofilen und Flächenelementen.

Material: Bandstahl; nichtrostend

Befestigungsmaterial: Stahl verzinkt

Lieferumfang: inkl. Befestigungsmaterial



BEZEICHNUNG	NUT	ARTIKELNUMMER
Potentialausgleich leitfähig	10	412536148

Scheibenhalter

Flächenelement-Befestigung am Profil ohne zusätzliche Bearbeitung.

Durch das Anziehen der Klemmschraube wird sowohl die Zwingе am Flächenelement wie auch am Profil fixiert.

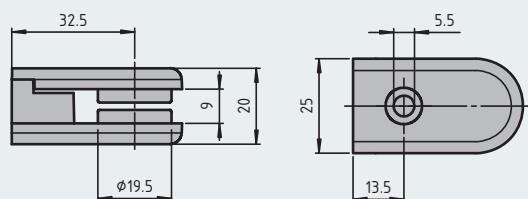
Nicht geeignet für Gitter und Wellengitter.

Für Flächenelemente von 2 – 9 mm

Material: Zinkdruckguss; alufarbig pulverbeschichtet

Set: 1 Scheibenhalter, Schraube M5 × 16,

5 Gummis für Platten von 2–9 mm



BEZEICHNUNG

Scheibenhalter

ARTIKELNUMMER

404615500

Leistenbürste schwarz

Zum Abdichten, Tragen, Reinigen, Führen und Fixieren.

Sie decken eine Türspalte ab, um Luftströmungen, Staub und Lärm abzuhalten.

Zur Reduzierung von Vibrationen.

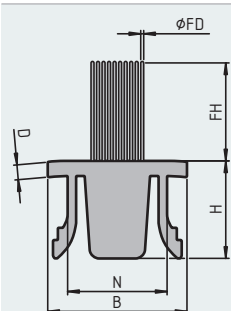
Länge: 1000 mm

Material: Körper: Kunststoff ABS

Fasern: Kunststoff PA6

Farbe: schwarz

Befestigung: Durch einfaches Eindrücken in die Nut



BEZEICHNUNG	NUT	FH(mm)	ØFD(mm)	B (mm)	H (mm)	D (mm)	GEWICHT	ARTIKELNUMMER
Leistenbürste	8	10	0,2	12,0	8,5	1,5	94,0	482100200
Leistenbürste	8	40	0,2	12,0	8,5	1,5	139,0	482100201
Leistenbürste	10	10	0,2	14,0	9,8	1,5	110,0	412100202
Leistenbürste	10	40	0,2	14,0	9,8	1,5	170,0	412100203

Variofix-Block S

Zur nahezu spaltfreien Fixierung von Flächenelementen.

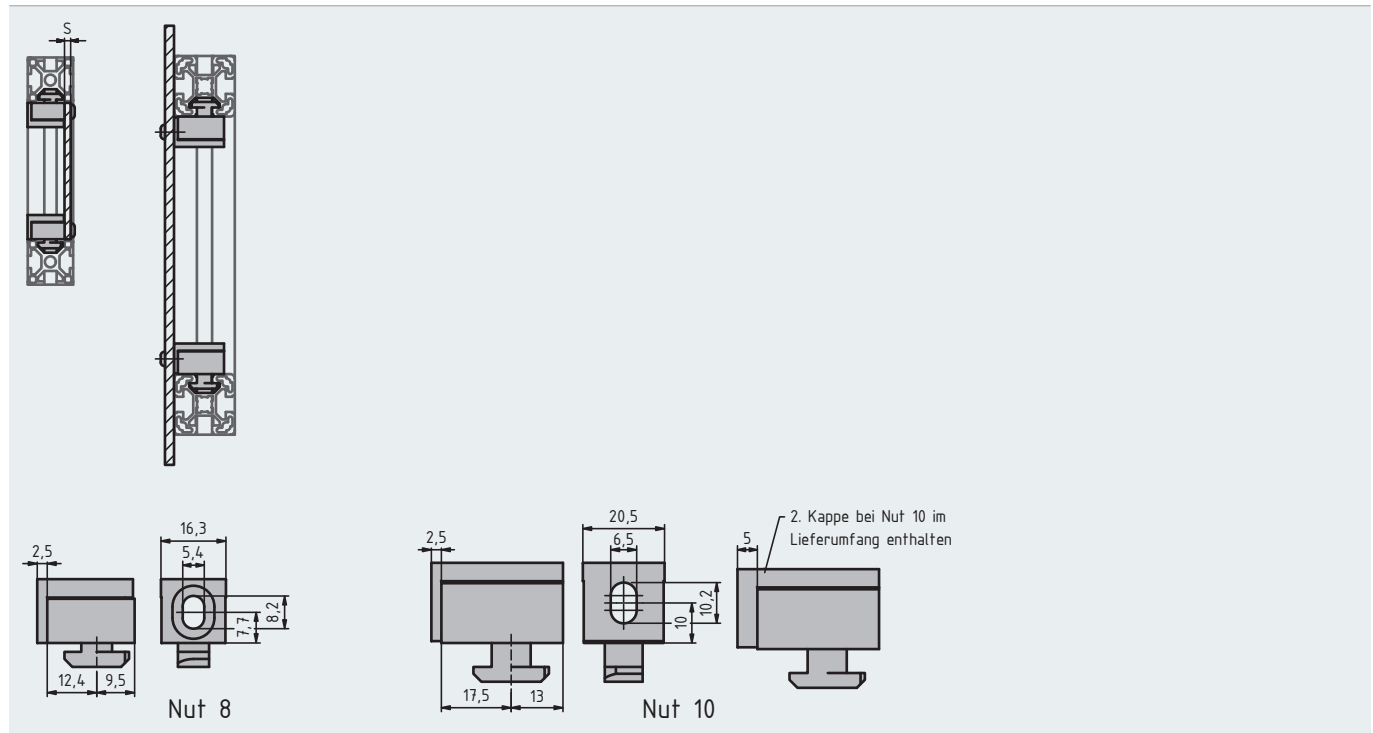
Für den nachträglichen Einbau in geschlossene Rahmenkonstruktionen.

Asymmetrischer Aufbau und Abdeckkappe ermöglichen unterschiedliche Anbaulagen des Flächenelements: bündig mit Profilkante oder vor dem Profil liegend.

Sicherungsring zur Verbindung der Schraube mit dem Flächenelement (Maschinenrichtlinie 2006/42/EG).

Material: PA; Vierkantsmutter: Stahl verzinkt

Zubehör erforderlich: Schraube zur Befestigung des Flächenelements



BEZEICHNUNG	NUT	GEWINDE	FARBE	ARTIKELNUMMER
Variofix-Block S	8	M5	schwarz	482536494
Variofix-Block S	8	M5	signalgrau RAL7004	482548838
Variofix-Block S	10	M5	schwarz	412536495
Variofix-Block S	10	M5	signalgrau RAL7004	412548840

Winkel S



Winkel mit Gewinde zur nahezu spaltfreien Aufnahme von Flächenelementen

Auch zum nachträglichen Einbau in geschlossene Rahmenkonstruktionen geeignet

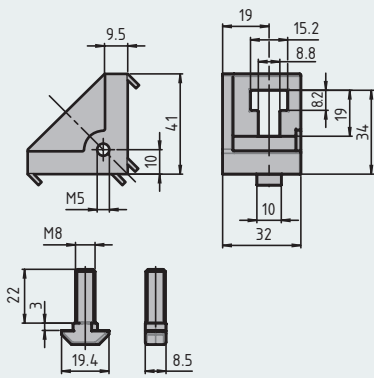
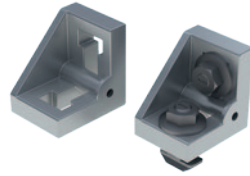
Unterschiedliche Anbautagen des Flächenelements sind realisierbar: bündig mit Profilkante oder vor dem Profil liegend (durch das Ausbrechen der Zentriernase)

Zubehör erforderlich: Schraube zur Befestigung des Flächenelements

Zubehör optional: Variofix-Block; Sicherungsring

Material: Aluminiumdruckguss

Befestigungsmaterial: Stahl verzinkt



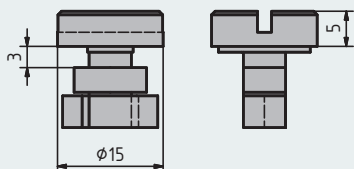
BEZEICHNUNG	NUT	F _{MAX}	M _{MAX}	ARTIKELNUMMER
Winkel S 40/45	10	1250 N	35 Nm	412536491
Winkel S 40/45 Set inkl. Schrauben und Muttern	10	1250 N	35 Nm	412536672

Schnellverschluss

Zur Befestigung handelsüblicher Kabelkanäle.

Material: Kunststoff PA, glasfaserverstärkt

Farbe: schwarz



BEZEICHNUNG	NUT	ARTIKELNUMMER
Schnellverschluss	10	412146920

Sicherungsring

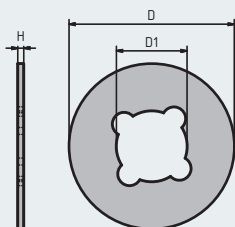
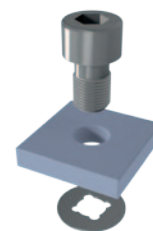
Die Scheibe verhindert das Verlieren der Schraube im Flächenelement.

Nachrüstbar.

Für verschiedene Gewindegrößen.

Material: Kunststoff PA

Farbe: natur



BEZEICHNUNG	GEWINDE	D (mm)	D1 (mm)	h (mm)	ARTIKELNUMMER
Sicherungsring	M5	10	4,1	0,5	404542329
Sicherungsring	M6	12	5,1	0,5	404542330

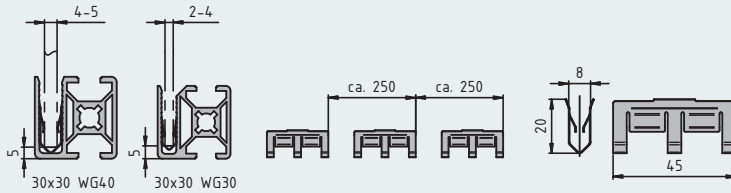
Federklemmelement

Zum Klemmen von Flächenelementen in Schutzgitterprofile
30 × 30 WG30 und 30 × 30 WG40.

Klemmung spielfrei.

Teilbereiche der Schutzrahmen können beliebig gefüllt werden.

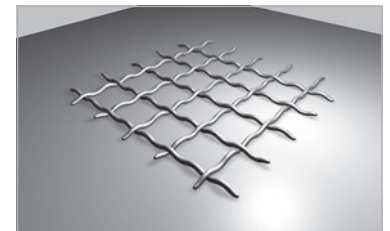
Material: Federstahl rostfrei



BEZEICHNUNG	ARTIKELNUMMER
Federklemmelement	402525014

Wellengitter

In Abmaßen bis 2000 × 2500 mm verzinkt und RAL pulverbeschichtet.



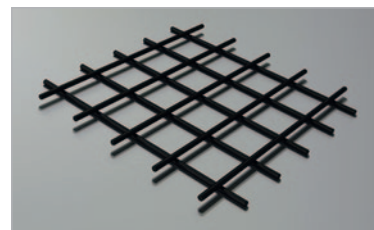
BEZEICHNUNG	MASCHENWEITE	GITTERVARIANTEN	DRAHTSORTEN	GEWICHT kg/m ²	ARTIKELNUMMER
Wellengitter	30 × 30 × 3 mm	Quadratmaschen	Feuerverzinkt	3,69	630303
Wellengitter	40 × 40 × 3,8 mm	Quadratmaschen	Feuerverzinkt	4,92	640404

Bestellbeispiel:

Artikelnummer	Bezeichnung	Abmaße	
630303	Wellengitter 30 × 30 × 3 mm	1500 × 1000 mm	verzinkt

Punktschweißgitter

In Abmaßen bis 1250 × 2500 mm in Stahl-Kunststoffbeschichtet RAL9005 (schwarz).



BEZEICHNUNG	MASCHENWEITE	GITTERVARIANTEN	GEWICHT kg/m ²	ARTIKELNUMMER
Punktschweißgitter	30 × 30 × 3 mm	Quadratmaschen	3,61	730303

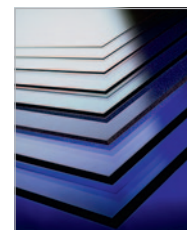
Bestellbeispiel:

Artikelnummer	Bezeichnung	Abmaße	
630303	Wellengitter 30 × 30 × 3 mm	1500 × 1000 mm	verzinkt

Polycarbonat

In Transparent und Transparent antistatisch in folgenden Größen.
UV-Beständiges Polycarbonat auf Anfrage.

Material: Antistatisch (ASTM 257), Oberflächenleitfähig *
Oberflächenwiderstand: 10⁴ – 10⁸ Ohm



BEZEICHNUNG	T =	AUSFÜHRUNG	GEWICHT kg/m ² *	ARTIKELNUMMER
Polycarbonatzuschnitt	2 mm	normal	2,28	500002
Polycarbonatzuschnitt	3 mm	normal	3,4	500003
Polycarbonatzuschnitt	4 mm	normal	4,6	500004
Polycarbonatzuschnitt	5 mm	normal	5,7	500005
Polycarbonatzuschnitt	6 mm	normal	6,9	500006
Polycarbonatzuschnitt	8 mm	normal	9,12	500008
Polycarbonatzuschnitt	10 mm	normal	11,4	500010
Polycarbonatzuschnitt	15 mm	normal	17,1	500015
Polycarbonatzuschnitt	3 mm	antistatisch	3,4	500003AST
Polycarbonatzuschnitt	4 mm	antistatisch	4,6	500004AST
Polycarbonatzuschnitt	5 mm	antistatisch	5,7	500005AST
Polycarbonatzuschnitt	6 mm	antistatisch	6,9	500006AST
Polycarbonatzuschnitt	8 mm	antistatisch	9,12	500008AST
Polycarbonatzuschnitt	10 mm	antistatisch	11,4	500010AST

* Toleranz ± 5%

* UV-beständig, ESD-Ausführung (DIN61340-5-1) auf Anfrage

Bestellbeispiel:

Artikelnummer	Bezeichnung	Abmaße	Ausführung
500004	Polycarbonatzuschnitt T = 4 mm	500 × 400 mm	normal

Gummimatte/Schubeinlage

Als Anti-Rutsch-Einlage für Schubböden.

Gummi -Feinriefenmatte 3 mm stark, ohne Einlage, Unterseite stoffgemustert, NR/SBR Qualität, ca. 65 Grad Shore.

Farbe: schwarz

Abmaße: 1200 mm breit, 10 m lang



BEZEICHNUNG	STÄRKE	ARTIKELNUMMER
Gummi-Feinriefenmatte	3 mm	700970

Selbstverständlich erhalten Sie bei uns auch noch weitere Flächenelemente

Dieser Katalog zeigt nur einen Ausschnitt der gängigsten Flächenelemente. Darüber hinaus können wir weitere Flächenelemente wie z. B. Aluminiumblechzuschnitte, V2A-Blechzuschnitte, Stahlblechzuschnitte usw. liefern. **Bitte fragen Sie an.**

FÜSSE UND RÄDER



Seite 8|2
GelenkfüÙe



Seite 8|3
GelenkfüÙe in Einzelteilen



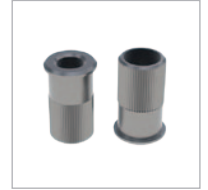
Seite 8|4
Teller



Seite 8|5
FuÙplatte oval



Seite 8|6
FuÙplatte



Seite 8|7
GewindehüÙe



Seite 8|7
Adapterplatte
Lenk- od. Bockrolle



Seite 8|8
Lenkrolle



Seite 8|9
Bockrolle



Seite 8|10
Schwerlastrolle



Seite 8|11
Rolle mit
Anbauflansch



Seite 8|12
Hub-Schrauber

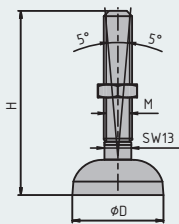
GelenkfüÙe



Zum Ausgleichen von Bodenunebenheiten bis zu 10°. Spindel und Fußplatte komplett montiert.

Material: Stahl verzinkt, transparent chromatiert.

Zubehör: Lieferung erfolgt wie abgebildet inkl. Kontermutter.



BEZEICHNUNG	D =	M	H =	F (N)	ARTIKELNUMMER
Gelenkfuß	30	M12	67 mm	7.700	402529025
Gelenkfuß	30	M8	67 mm	3.500	402502257
Gelenkfuß	44	M12	85 mm	10.000	413352061
Gelenkfuß	44	M16	145 mm	10.000	413311956
Gelenkfuß	44	M12	160 mm	10.000	413536470
Gelenkfuß	58	M12	85 mm	10.000	413511893
Gelenkfuß	90	M16	85 mm	20.000	413311950
Gelenkfuß	90	M16	145 mm	20.000	413311951
Gelenkfuß	90	M16	200 mm	20.000	413527186

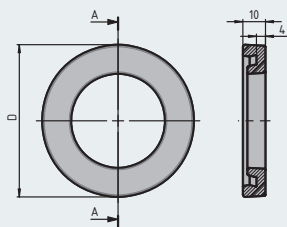
Dämpfungsring

Verhindert das Verrutschen von StellfüÙen auf glatten Industrieböden und kann Vibrationen dämpfen.

Material: Polyurethan, ≈ 70–80 Shore A

Farbe: Transparent

Eigenschaften: beständig gegen Öl und Wasser (bis 60° C)



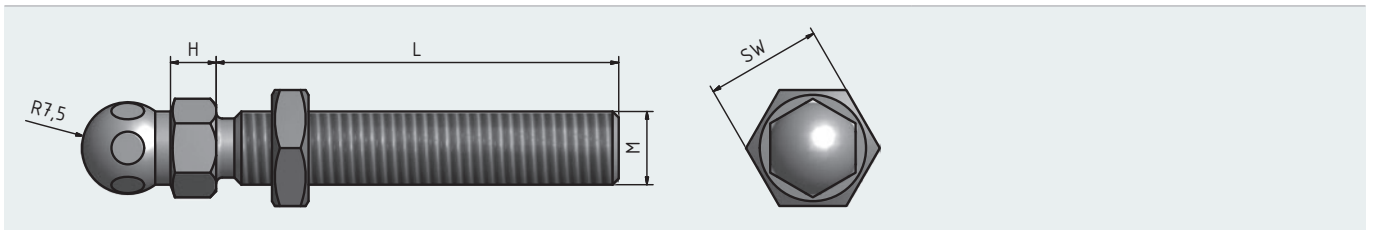
BEZEICHNUNG	FÜR TELLER	D (mm)	GEWICHT (g)	ARTIKELNUMMER
Dämpfungsring	45	52,0	13,0	413521817
Dämpfungsring	60	67,3	20,0	413522301
Dämpfungsring	90	97,3	29,0	413522303

Gewindestangen für Gelenkstellfuß, Kugel 15

Material: Stahl verzinkt / Edelstahl

Kugelgelenk Schwenkbereich: ± 20°

Die Kontermutter ist im Lieferumfang enthalten.



BEZEICHNUNG	M x L	TRAGKRAFT kg	SW (mm)	H (mm)	STAHL VERZINKT	EDELSTAHL
Gewindestange	M8 x 40	350	14	7,5	403537220	403536811
Gewindestange	M12 x 66	770	14	7,5	403537222	403536812
Gewindestange	M12 x 125	770	14	7,5	403537224	403537223
Gewindestange	M12 x 200	770	14	7,5	403537226	403537225
Gewindestange	M16 x 66	1450	17	7,5	403537228	403537227
Gewindestange	M16 x 125	1450	17	7,5	403537230	403537229
Gewindestange	M16 x 170	1450	17	7,5	403537232	403537231

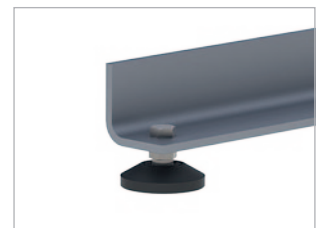
Kugelpopf 15 mit Innengewinde



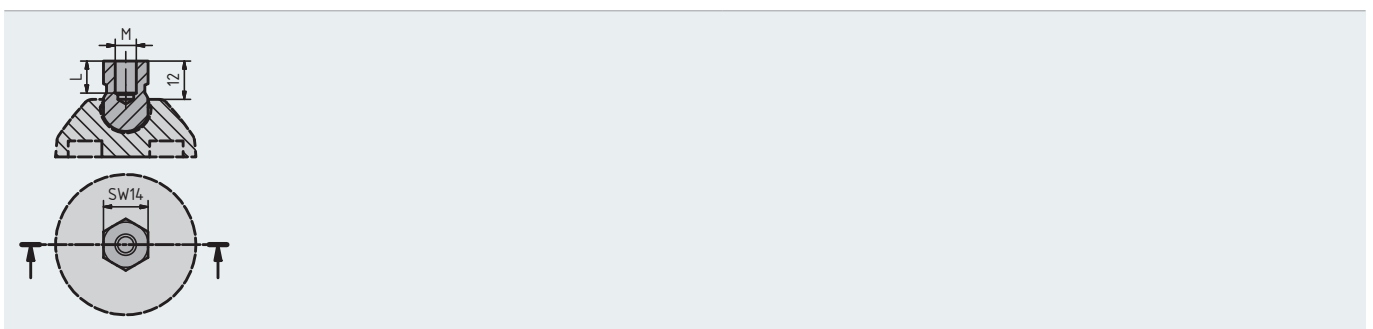
Zur direkten Verbindung von StellfüÙen mittels Standardschraube

Für GelenkstellfüÙe Stahl/Edelstahl

Material: Stahl verzinkt / Edelstahl: 1.4305



8



BEZEICHNUNG	MxL	MATERIAL	ARTIKELNUMMER
Kugel 15	6x10	Stahl verzinkt	203600800
Kugel 15	6x10	Edelstahl	203600801
Kugel 15	8x10	Stahl verzinkt	203600802
Kugel 15	8x10	Edelstahl	203600803

Teller für Gelenkstellfüße für Kugel 15

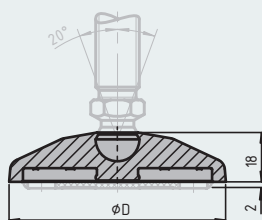
Schwenkbarer, nivellierbarer Stellfuß zur Befestigung am Boden, zum Ausgleichen von Bodenunebenheiten; ohne Anschraubbohrung. Passende Gewindestange: »Gewindestangen für Gelenkstellfuß, Kugel 15« auf Seite 8|3



Kunststoff PA

Zinkdruckguss

Edelstahl



BEZEICHNUNG	MATERIAL	D (mm)	TRAGKRAFT(kg)	ESD	ARTIKELNUMMER
Teller 30	Kunststoff PA schwarz	29	500	—	403538832
Teller 30	Zinkdruckguss; pulverbeschichtet schwarz	29	2000	—	403538674
Teller 30	Edelstahl 1.4305	29	2000		403536694
Teller 40	Kunststoff PA schwarz	39	900	—	403538833
Teller 40	Kunststoff PA; schwarz mit Dämpfungsplatte	39	900		403600120
Teller 40	Zinkdruckguss; pulverbeschichtet schwarz	39	3000	—	403538675
Teller 40	Edelstahl 1.4305	39	3000		403536695
Teller 45	Kunststoff PA schwarz	44	900	—	403538834
Teller 45	Zinkdruckguss; pulverbeschichtet schwarz	44	3000	—	403538676
Teller 45	Edelstahl 1.4305	44	3000		403536696
Teller 50	Kunststoff PA; schwarz mit Dämpfungsplatte	49	900		403600121
Teller 60	Kunststoff PA schwarz	59	900	—	403538835
Teller 60	Kunststoff PA; schwarz mit Dämpfungsplatte	59	900		403600122
Teller 60	Zinkdruckguss; pulverbeschichtet schwarz	59	3000	—	403538677
Teller 60	Edelstahl 1.4305	59	3500		403538673
Teller 80	Kunststoff PA schwarz	79	900	—	403538836
Teller 80	Kunststoff PA; schwarz mit Dämpfungsplatte	79	900		403600123
Teller 80	Zinkdruckguss; pulverbeschichtet schwarz	79	3000	—	403538678
Teller 80	Edelstahl 1.4305	79	3500		403537206

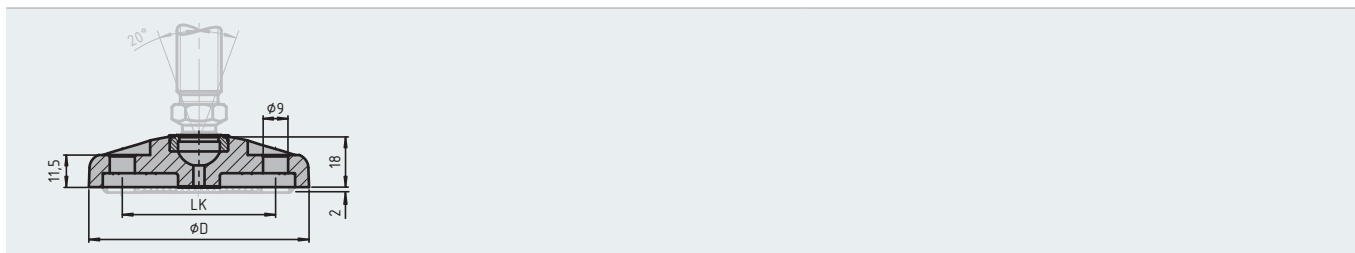
Fußplatte mit Anschraubbohrung

Schwenkbarer, nivellierbarer Stellfuß zur Befestigung am Boden.

Material: Zinkdruckguss

Oberfläche: schwarz pulverbeschichtet

Passende Gewindestange: »Gewindestangen für Gelenkstellfuß, Kugel 15« auf Seite 8|3



BEZEICHNUNG	D (mm)	LK (mm)	TRAGKRAFT	ARTIKELNUMMER
Teller 60	59	40	3000 kg	403538932
Teller 80	79	55	3000 kg	403538934

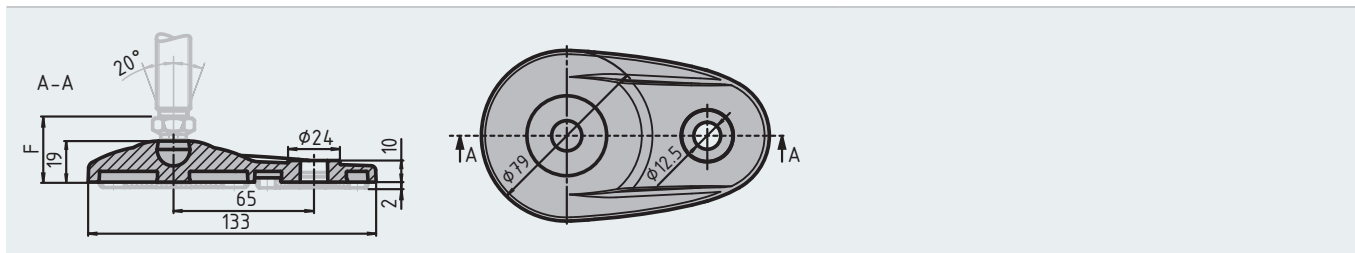
Fußplatte oval mit Anschraubbohrung

Schwenkbarer, nivellierbarer Stellfuß zur Befestigung am Boden.

Material: Zinkdruckguss

Oberfläche: schwarz pulverbeschichtet

Passende Gewindestange: »Gewindestangen für Gelenkstellfuß, Kugel 15« auf Seite 8|3



BEZEICHNUNG	D (mm)	TRAGKRAFT	ARTIKELNUMMER
Teller 80	79	3000 kg	403538680

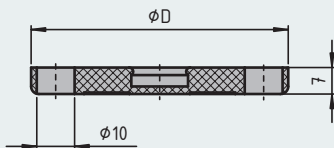
Dämpfungsplatte für Gelenkstellfüße

Verhindert das Verrutschen von Stellfüßen auf glatten Industrieböden und kann Vibrationen dämpfen.

Material: thermoplastischer Elastomer ≈ 70 Shore A

Eigenschaften: beständig gegen Öl und Wasser (bis 60°C)

Farbe: schwarz



BEZEICHNUNG	D	ARTIKELNUMMER
Dämpfungsplatte für Teller 30	20	403538555
Dämpfungsplatte für Teller 40	30	403538556
Dämpfungsplatte für Teller 45	35	403538557
Dämpfungsplatte für Teller 60	50	403538558
Dämpfungsplatte für Teller 80	68	403538559

Fußplatte



Zur Aufnahme von Stellfüßen, Rollen, Haken oder ähnlichen Bauteilen.

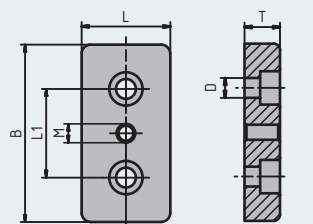
Material: Zinkdruckguss blank

Befestigung bauseits: empfohlene Schraubengrößen

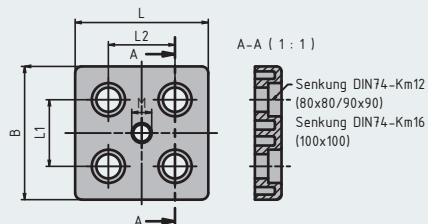
für Gewinde M8 - DIN7984 verzinkt M8 \times 40

für Gewinde M12 - DIN7984 verzinkt M12 \times 40

für Gewinde M16 - DIN7984 verzinkt M16 \times 40



30×60, 40×80, 45×90, 50×100



80×80, 90×90L, 100×100

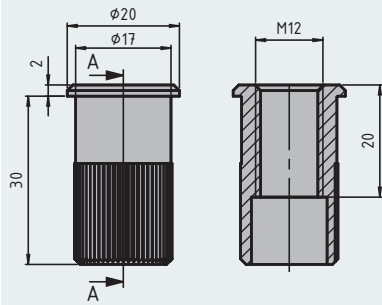
BEZEICHNUNG	B × L	M	L1	L2	D =	T =	ARTIKELNUMMER
Transport- und Fußplatte	30 × 60 mm	M8	30		9 mm	12 mm	413500306
Transport- und Fußplatte	30 × 60 mm	M12	30		9,0 mm	12 mm	485536560
Transport- und Fußplatte	40 × 80 mm	M12	40		14,5 mm	16 mm	413500307
Transport- und Fußplatte	45 × 90 mm	M12	45		14,5 mm	16 mm	413500300
Transport- und Fußplatte	45 × 90 mm	M16	45		14,5 mm	16 mm	415536564
Transport- und Fußplatte	50 × 100 mm	M12	50		14,5 mm	16 mm	413500302
Transport- und Fußplatte	80 × 80 mm	M12	40	40	14,5 mm	16 mm	413500303
Transport- und Fußplatte	90 × 90 mm	M12	45	45	14,5 mm	16 mm	415511352
Transport- und Fußplatte	90 × 90 mm	M16	45	45	14,5 mm	16 mm	415511353
Transport- und Fußplatte	100 × 100 mm	M16	50	50	14,5 mm	16 mm	413500301

Alle Ausführungen auf Anfrage auch in silber pulverbeschichtet erhältlich.

GewindehÙlse

Zur Aufnahme von StellfüÙen im rechten Winkel zum Profil;
Zur Montage muss eine Bohrung D17 vorgesehen werden.

Material: Stahl verzinkt

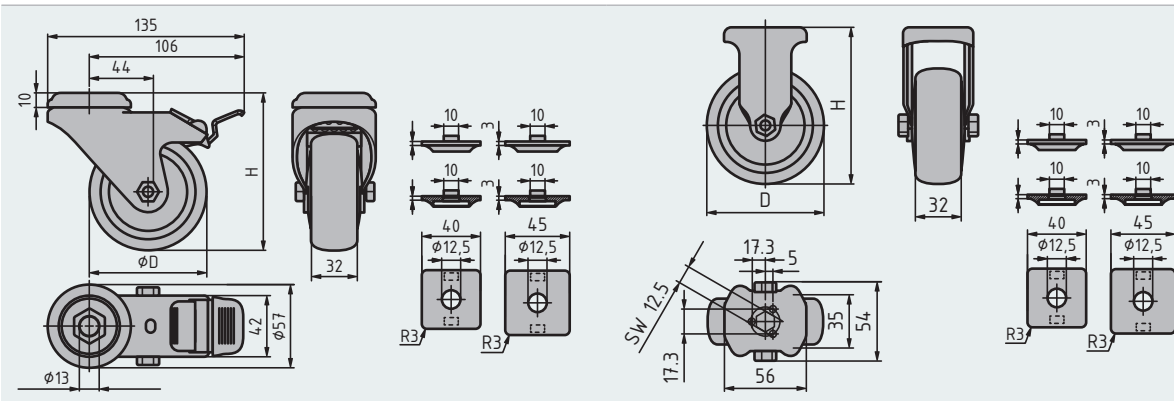
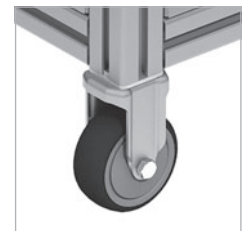


BEZEICHNUNG	GRÖÙE	GEWICHT (g)	ARTIKELNUMMER
GewindehÙlse	M12	30,0	403504790

Adapterplatte für Lenk- oder Bockrolle

Dient zur besseren Fixierung für die Lenk- oder Bockrollen. Der Einsatz der Adapterplatte für Bockrollen ist zugleich ein Verdrehschutz.

Material: Zinkdruckguss alufarbig pulverbeschichtet






BEZEICHNUNG	ABMASSE	ARTIKELNUMMER
Adapterplatte für Lenkrolle	40 × 40	412540102
Adapterplatte für Lenkrolle	45 × 45	412540103
Adapterplatte für Bockrolle	40 × 40	412540104
Adapterplatte für Bockrolle	45 × 45	412540105

Lenkrolle

Die Rollen besitzen eine sehr gute Laufeigenschaft.

Befestigung bauseits: siehe Befestigungssatz für Lenkrollen (S. 8|9)

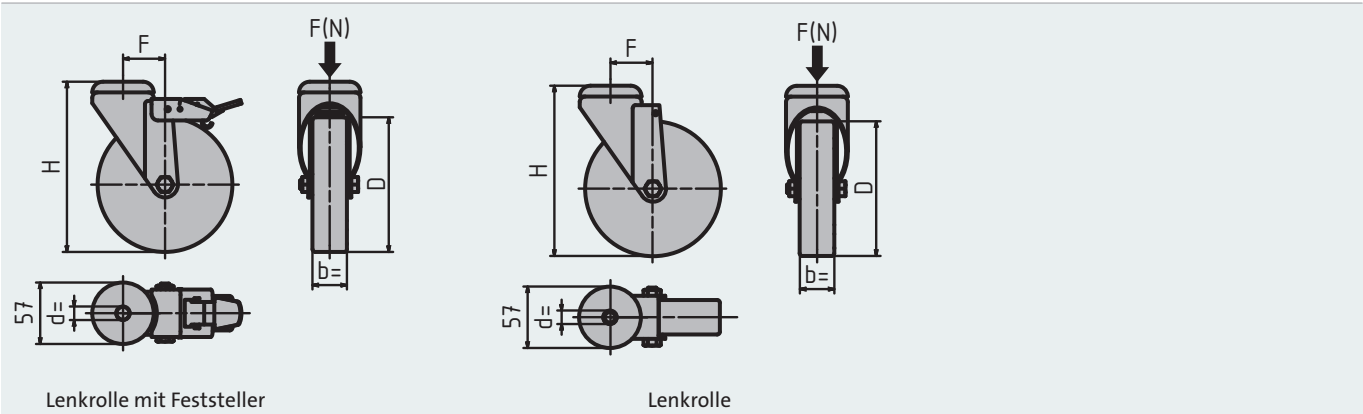
-  Besonders bodenschonend
-  Ölbeständig für den Einsatz im Werkstattbereich
-  Geeignet für ESD-sensitive Bereiche.
Leitfähige Materialausführung






Lenkrolle mit Feststeller



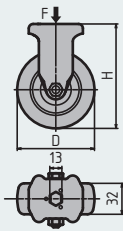
Lenkrolle



EIGENSCHAFT	D =	d =	H =	F =	F(N)	b =	ARTIKELNUMMER LENKROLLE MIT FESTSTELLER	ARTIKELNUMMER LENKROLLE
 Felge PA, thermoplastischer Gummi	80	13	108	39	800	32	412541226	412541234
	100	13	133	39	1000	32	412541246	412541268
	125	13	158	39	1000	32	412541258	412541266
 PA verstärkt, chemisch beständig	100	13	133	39	1200	32	412515368	412515369
	125	13	158	39	1200	32	412515367	412515366
 Rad thermoplastischer Gummi, Fadenschutz leitfähig	80	13	108	39	650	32	412541230	412541238
	100	13	133	39	700	32	412541231	412541239
	125	13	158	39	780	32	412541232	412541240

Bockrolle

Die Rollen besitzen eine sehr gute Laufeigenschaft.



EIGENSCHAFT	D =	H =	F(N)	ARTIKELNUMMER
 Rad thermoplastischer Gummi, Fadenschutz leitfähig	80 125	108 158	900 1100	412541242 412541244

Befestigungssatz für Lenkrollen und Bockrollen

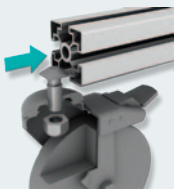
Zur Befestigung der Lenk- oder Bockrollen in den Aluminiumprofilen.

Hinweis: Zur Befestigung in der Nut8 benötigte Artikel:

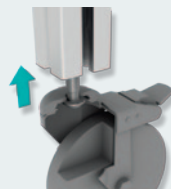
1x Senkschraube D7991 M8 x 20 ,1x Nutenstein 482514931



8



Befestigung in der Profilnut



Befestigung im Kernzug

BEZEICHNUNG	BEZEICHNUNG	LENKROLLE DM	ARTIKELNUMMER
Befestigung in der Profilnut 10	Vierkantschraube M12 x 30	80/100/125	412529159
	Mutter DIN985 M12-8-A	80/100/125	412061009
Befestigung im Kernzug	Zylinderschraube DIN7984 M12 x 40	80/100/125	402150400

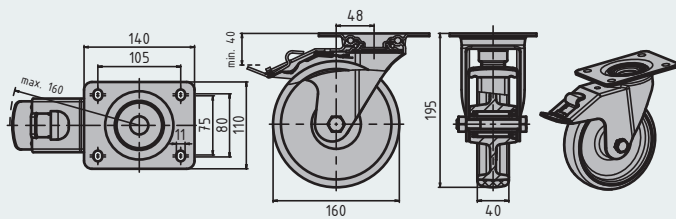
Schwerlastrolle

Schwerlastrolle mit Anbauflansch.
 Lieferbar als Lenkrolle mit Feststeller, Lenkrolle und Bockrolle.
 Besonders robust für den Einsatz im Werkstattbereich.
 Rollen mit sehr guten Laufeigenschaften
Material: Stahl verzinkt; transparent chromatiert; Rad: TPU

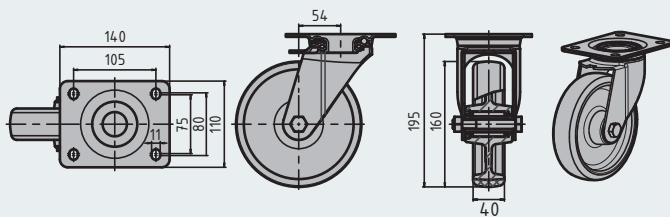


Zubehör erforderlich:

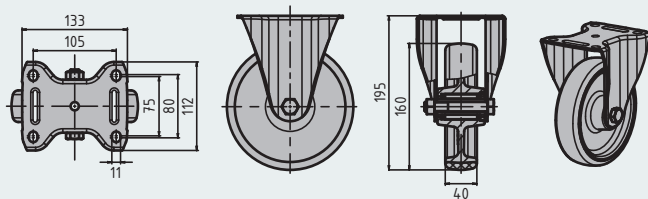
- Schraube M10x16 (ISO4762) Scheibe A10,5 (DIN125)
 Sicherungsscheibe 10 FSt zur Befestigung an der Anschraubplatte
- Hammerschraube, Bundmutter, Zentralschraube M12 oder S12 zur Befestigung der Anschraubplatte am Profilrahmen



Art.-Nr. 412536736



Art.-Nr. 412536737



Art.-Nr. 412536738

BEZEICHNUNG	F(N)	ARTIKELNUMMER
Lenkrolle mit Feststeller	3000	412536736
Lenkrolle	3000	412536737
Bockrolle	3000	412536738

Rolle mit Anbauflansch

Robuste Rollen mit Anbauflansch.

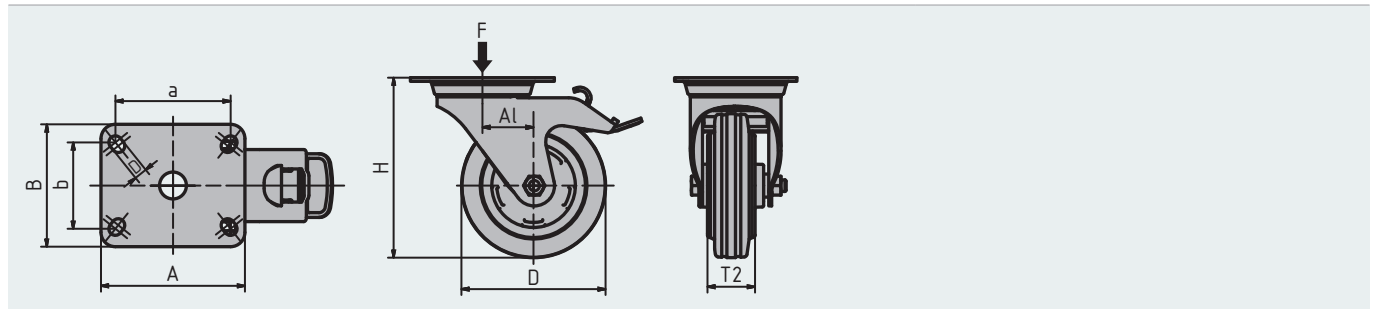
Gute Laufeigenschaften, besonders für den Werkstattbereich geeignet.

Lieferbar als Lenkrolle mit Feststeller und Bockrolle.

Lenkrolle mit Feststeller: Arretierung verhindert Rollen und Drehen des Rades

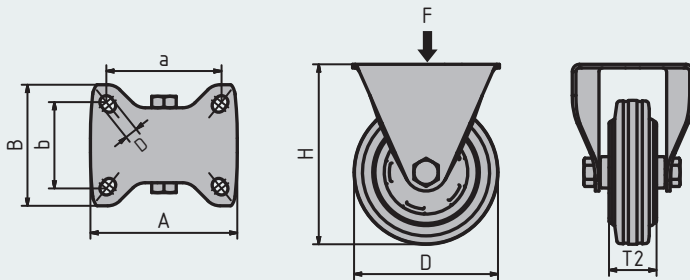
Material: Rad: Vollgummi; Felgen: Polypropylen;

Gehäuse: Stahlblech verzinkt, transparent chromatiert

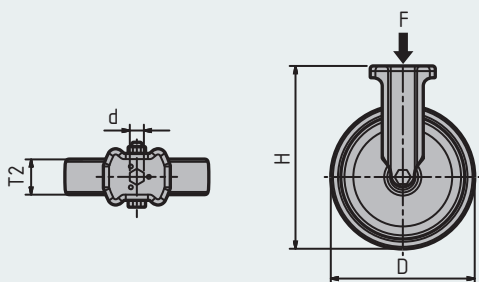



BEZEICHNUNG	F (N)	D (mm)	H (mm)	a (mm)	A (mm)	b (mm)	B (mm)	T ₂ (mm)	D (mm)	Al (mm)	ARTIKELNUMMER
Lenkrolle	700	100	125	80	100	60	85	30	9	36	412259790
Lenkrolle	1000	125	150	80	100	60	85	37,5	9	40	412259791

412259792 + 412259793



412259795 + 412259796



BEZEICHNUNG	F (N)	D (mm)	H (mm)	a (mm)	A (mm)	b (mm)	B (mm)	T ₂ (mm)	D (mm)	ARTIKELNUMMER
Bockrolle	750	75	98					25	11	412259795
Bockrolle 	750	75	98					25	11	412259796
Bockrolle	700	100	125	80	100	60	85	30	9	412259792
Bockrolle	1000	125	150	80	100	60	85	37,5	9	412259793

BEZEICHNUNG	ARTIKELNUMMER
Befestigungssatz (3 × Schraube M8 × 16 ISO4762; 3 × Hammermutter M8, Nut10; 3 × Scheibe A8,4 DIN125; 3 × Sicherungsscheibe 8-Fst)	412259794

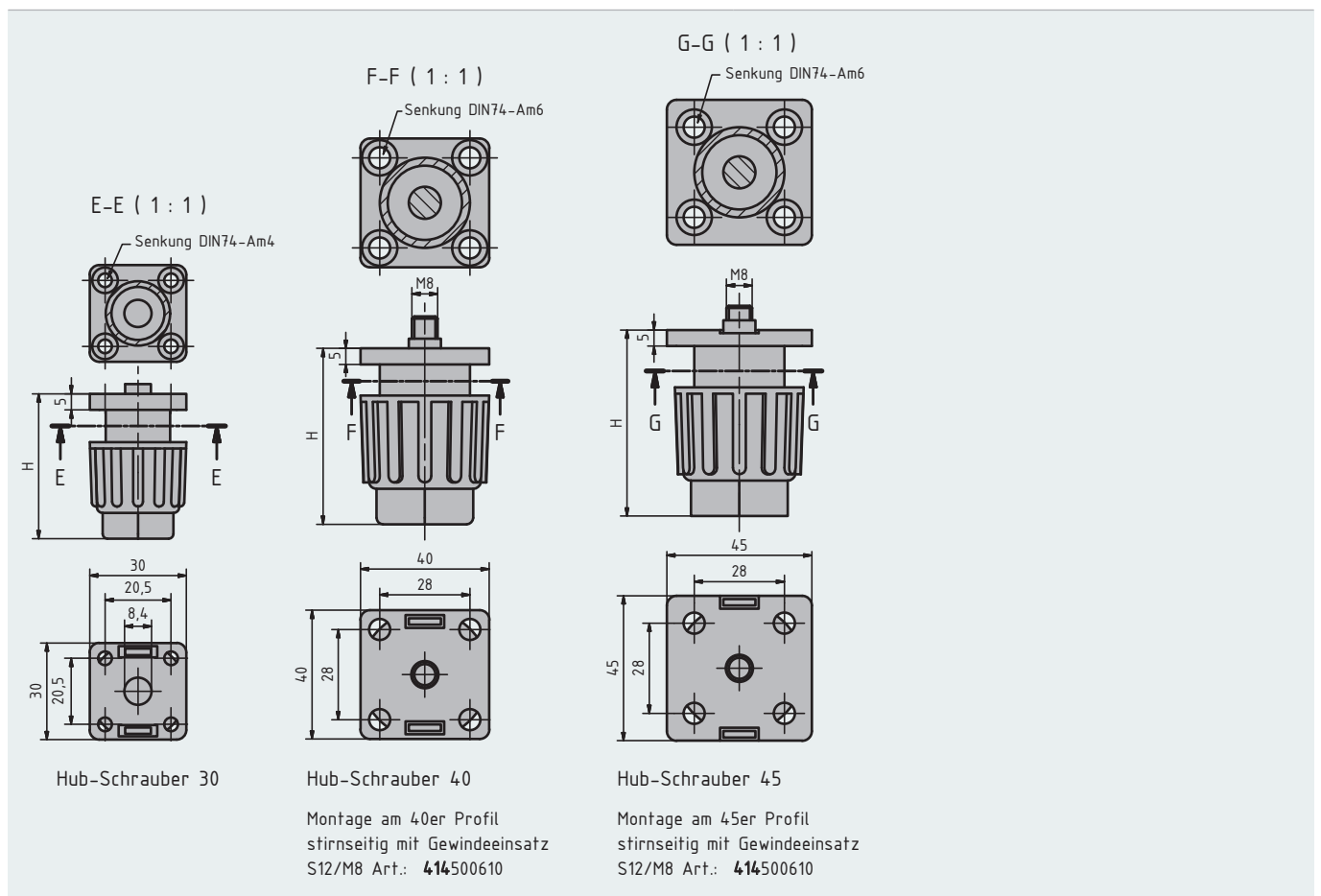
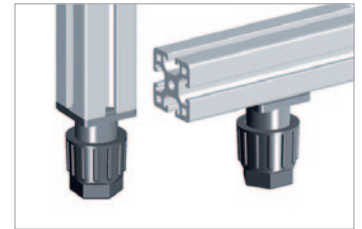
Hub-Schrauber

Kompakter, nivellierbarer Stellfuß zur Befestigung an Aluminiumprofilen.

Diese lassen sich sowohl stirnseitig, als auch in der Nut befestigen. Hier ist jedoch zu beachten, das die Hub-Schrauber sich nur mit dem in der Mitte befindlichen Gewinde befestigen lassen (→ bei Größe 40 und 45 ist für den Einbau in den Kernzug der Profile ein Gewindeeinsatz zu verwenden).

Hinweis: Die Senkungen sind nur für den Anbau an Platten vorgesehen.

Material: Gehäuse = Kunststoff PA, glasfaserverstärkt;
Mechanik = Stahl verzinkt



BEZEICHNUNG	PROFIL	H=	NUT	GEWINDE	LOCHABSTAND	TRAGKRAFT	ARTIKELNUMMER
Hub-Schrauber	30	35–50mm	8	M8	B= 20,5 mm	150 kg	483510402
Hub-Schrauber	40	45–65mm	10	M8	B= 28,0 mm	150 kg	413510403
Hub-Schrauber	45	45–65mm	10	M8	B= 28,0 mm	150 kg	413510404

ROLLEN UND GLEITER



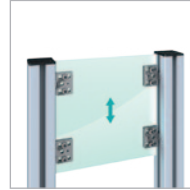
Seite 9|2
Gleiter



Seite 9|4
Karabinerhaken +
Werkzeuggleiter



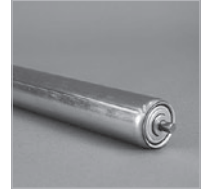
Seite 9|5
Laufrolle



Seite 9|5
Türgleiter



Seite 9|6
Rollenelemente



Seite 9|7
Tragrolle



Seite 9|7
Rollenhalter



Seite 9|8
Kugelrolle

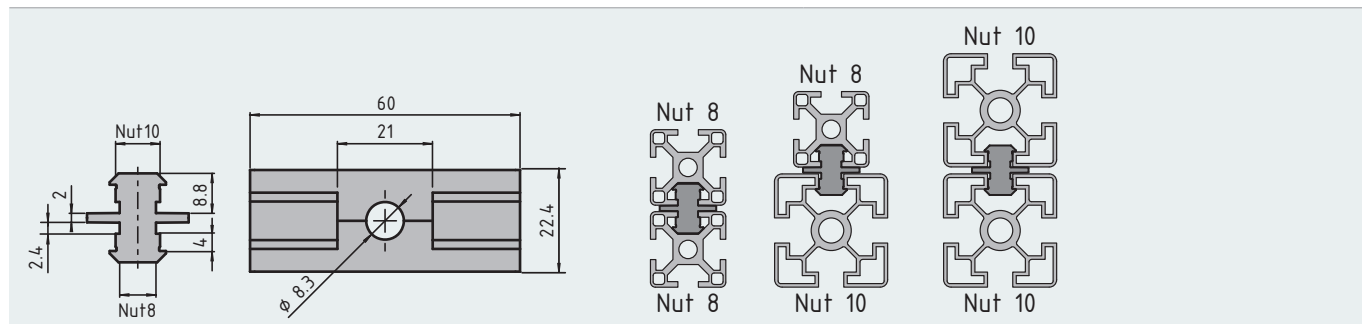
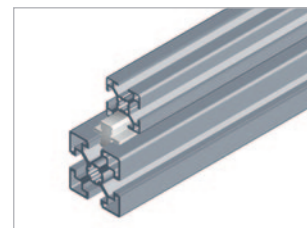
Gleiter

Multi-Gleiter zum Aufbau verschleißarmer Führungen.
 Passend für alle Profile mit Nutbreiten 8 mm und 10 mm.
 Zur Kombination von Profilen der Nut8 und Nut10.

Material: POM, natur

Zubehör:

Madenschrauben (ISO 4027 Nut8 – M8 × 12, Nut10 – M8 × 20) und
 Nutensteine (Nut8 – 482514931, Nut10 – 412528735)



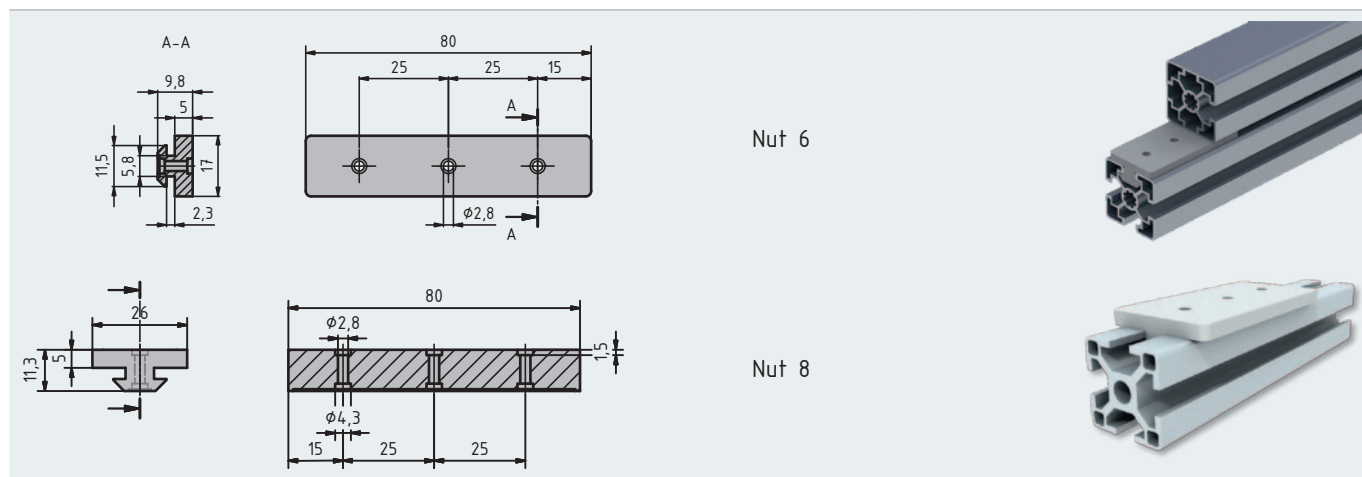
BEZEICHNUNG	NUT	ARTIKELNUMMER
Profilgleiter	8 u. 10	405513517

Gleiter für Profile

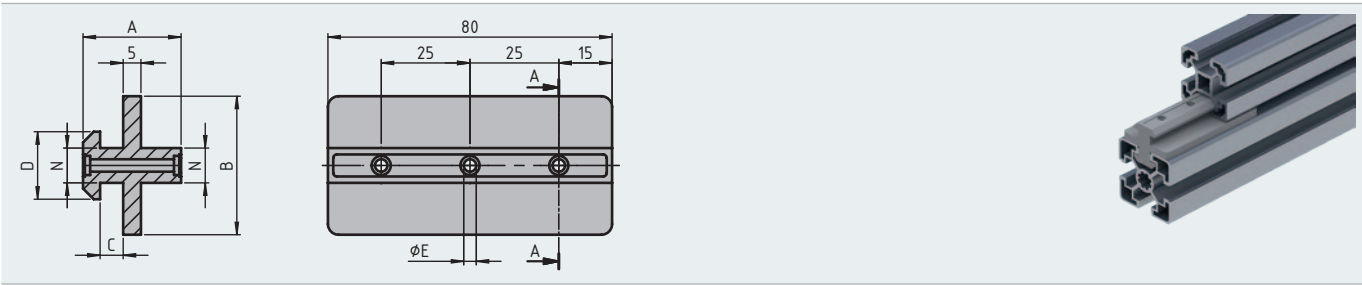
Zum Aufbau verschleißarmer Führungen z.B. für manuelle Schlitten; Schiebe- und Hubtüren sowie Schubladenauszüge.

Zubehör optional: Blechschrauben zum Fixieren des Gleiters in einer Profilmutter

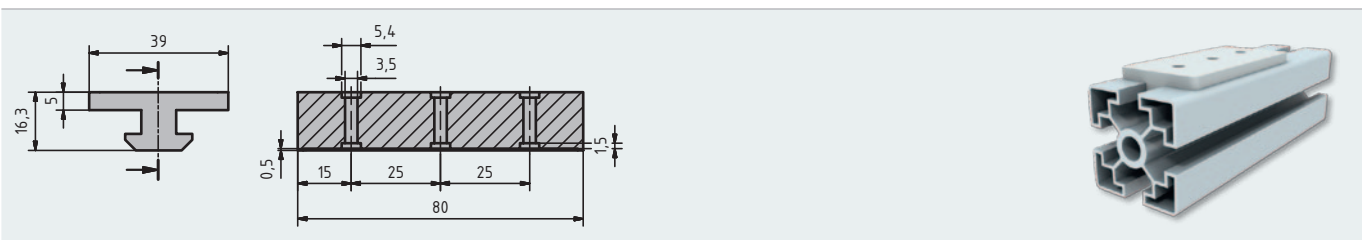
Material: Kunststoff POM natur



BEZEICHNUNG	NUT	ARTIKELNUMMER
Gleiter flach	6	462523213
Gleiter flach	8	482523212



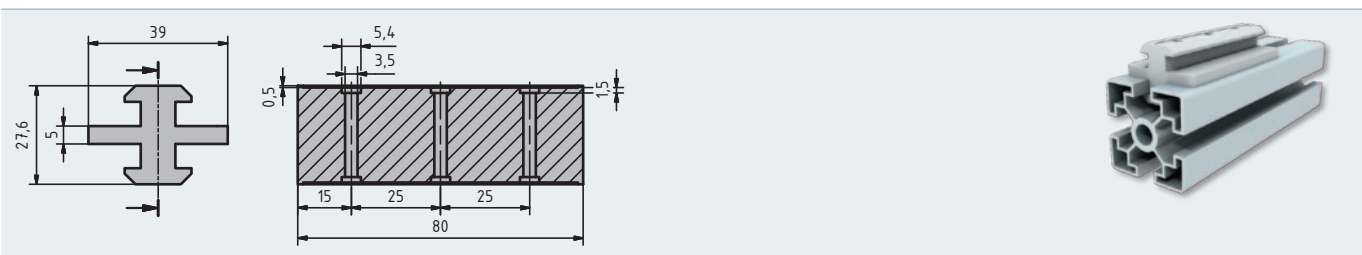
BEZEICHNUNG	NUT	ARTIKELNUMMER
Gleiter mittig	10	412523206



BEZEICHNUNG	NUT	ARTIKELNUMMER
Gleiter flach	10	412530329



BEZEICHNUNG	NUT	ARTIKELNUMMER
Gleiter mittig	8	482523209



BEZEICHNUNG	NUT	ARTIKELNUMMER
Gleiter mittig	10	412523205

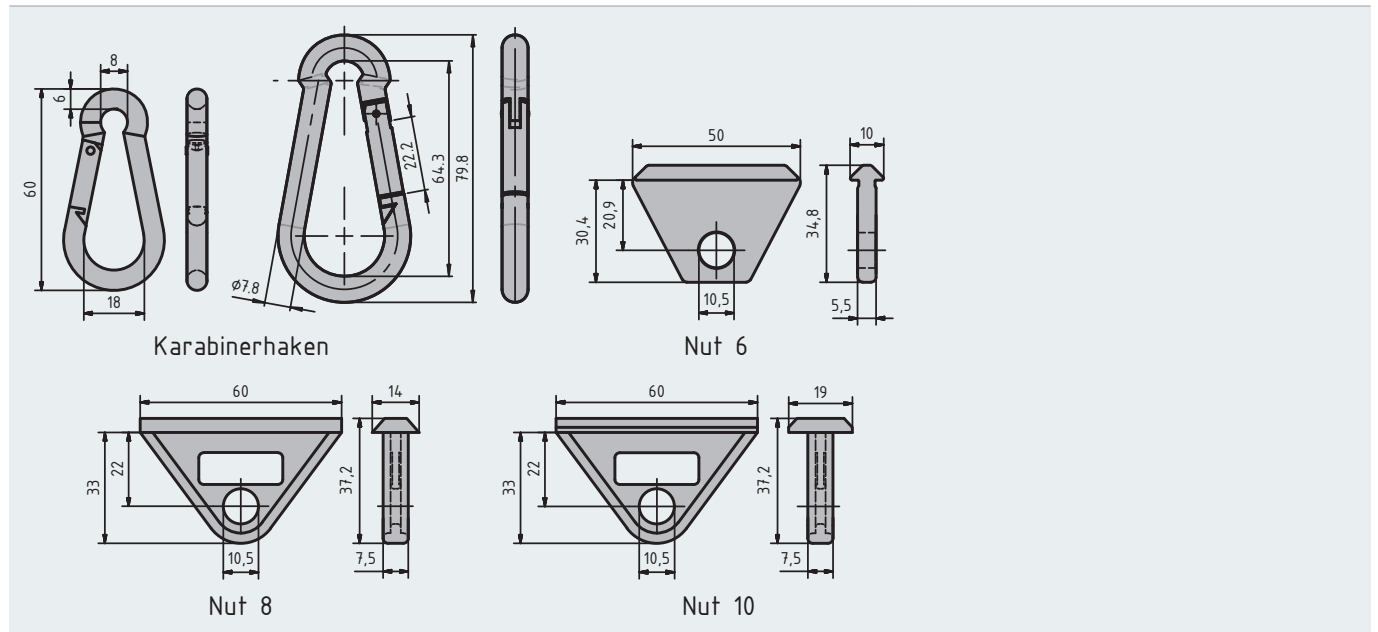
Karabinerhaken + Werkzeuggleiter

Zum Anhängen von Werkzeugen, verbessert die Ordnung am Arbeitsplatz.
Preisgünstige Lösung für verschiebbare Werkzeugaufhängungen.

Führung in der Profilvernut.

Nutenstein kann als Stopper verwendet werden.

Material: Kunststoff PA glasfaserverstärkt/Stahl verzinkt



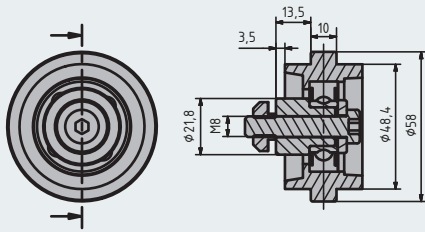
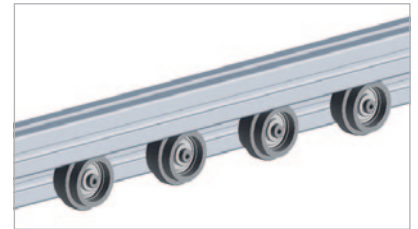
BEZEICHNUNG	NUT	H= (mm)	MATERIAL	F=	ARTIKELNUMMER
Karabinerhaken		60	Stahl verzinkt		415901309
Karabinerhaken		80	Edelstahl		405901310
Werkzeuggleiter	6		Kunststoff PA glasfaserverstärkt	40 N	405218900
Werkzeuggleiter	8		Kunststoff PA glasfaserverstärkt	150 N	405218901
Werkzeuggleiter	10		Kunststoff PA glasfaserverstärkt	150 N	415218953

Laufrolle

Zum Aufbau von Wagen oder Rollenstrecken.
Gute Laufeigenschaften durch Rillenkugellager mit großem Durchmesser.

Zubehör: Lieferung erfolgt inkl. Hammermutter Nutio sowie Zylinderschraube.

Material: Kunststoff PA; glasfaserverstärkt



BEZEICHNUNG	NUT	D=	ARTIKELNUMMER
Laufrolle	8	39,0 mm	283218003
Laufrolle	8	47,0 mm	283218004
Laufrolle	10	58,0 mm	413218940

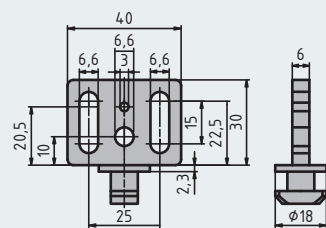
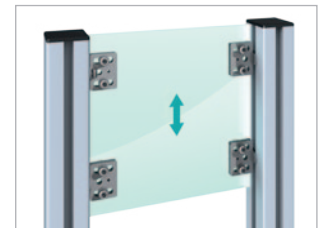
Türgleiter

Zum Aufbau kostengünstiger Schiebe- und Hubtüren.
Hohe Funktionssicherheit.

Beliebige Stärke des Flächenelements oder Aluminiumprofilrahmens.

Material: POM; schwarz

Zubehör erforderlich: Schrauben und Muttern/Nutensteine zum Befestigen der Flächenelemente



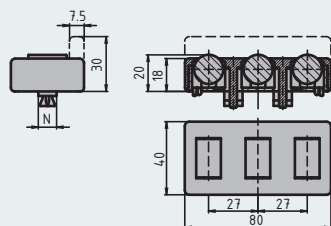
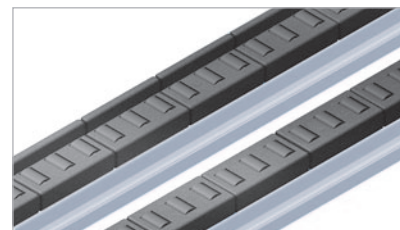
BEZEICHNUNG	NUT	ARTIKELNUMMER
Gleiter	10	412530303

Rollenelement Clip-Fix

Zur Herstellung von Rollenbahnen in beliebiger Breite und Länge; schnelle werkzeuglose Montage durch das Clip-Fix-System.

Material: Gehäuse: Kunststoff PA, glaskugelverstärkt
 Rollen: Kunststoff POM
 Montageset: Stahl

Lieferumfang: inkl. je 2 Zylinderschrauben M4 × 25

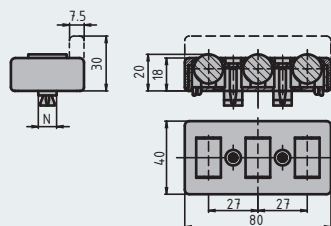
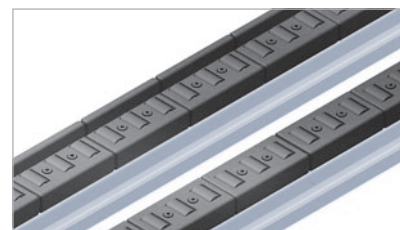


BEZEICHNUNG	NUT	TRAGKRAFT	ARTIKELNUMMER
Rollenelement 80×40×18 mm, mit Anschlag, verstiftet, 3 Rollen	10	50 N	405800300
Rollenelement 80×40×18 mm, ohne Anschlag, verstiftet, 3 Rollen	10	50 N	405800301

Rollenelement schraubbar

Zur Herstellung von Rollenbahnen in beliebiger Breite und Länge.

Material: Gehäuse: Kunststoff PA, glaskugelverstärkt
 Rollen: Kunststoff POM
 Montageset: Stahl



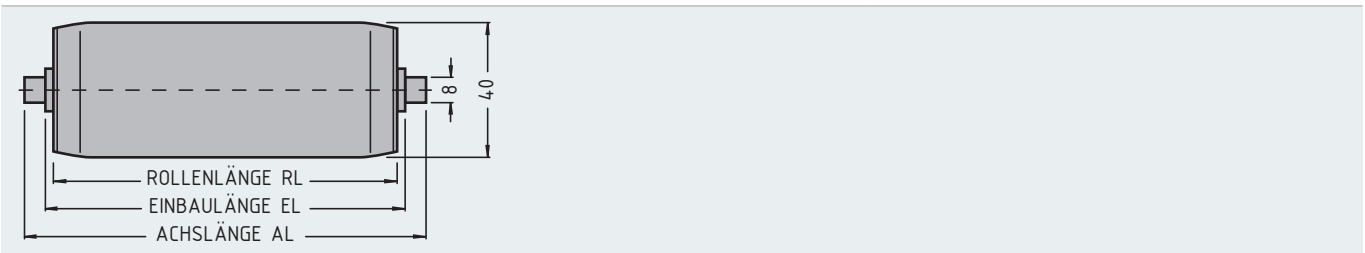
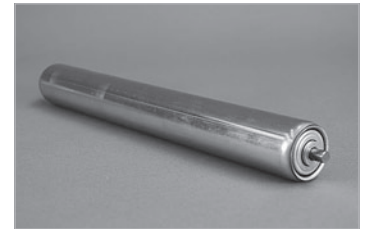
BEZEICHNUNG	NUT	TRAGKRAFT	ESD	ARTIKELNUMMER
Rollenelement 80×40×18 mm mit Anschlag, Clip-Fix- verschraubt; 3 Rollen	10	50 N	—	405801200
Rollenelement 80×40×18 mm mit Anschlag, Clip-Fix- verschraubt; 3 Rollen inkl. 2 Zylinderschrauben M4 × 25 (Der Klemmhammer wurde hier bereits entfernt)	10	50 N		405801202
Rollenelement 80×40×18 mm ohne Anschlag, verschraubt; 3 Rollen	10	50 N	—	405801201
Rollenelement 80×40×18 mm ohne Anschlag, verschraubt; 3 Rollen inkl. 2 Zylinderschrauben M4 × 25 (Der Klemmhammer wurde hier bereits entfernt)	10	50 N		405801203

Tragrollen

Material: Stahl

Tragrollenlager: Stahlblechboden

Lagerung: V2.00 mit Kugelhalter und Stahlkugeln



BEZEICHNUNG	RL	EL	AL	BELASTUNG	ARTIKELNUMMER
Tragrolle ST300	219 mm	225 mm	245 mm	150 kg	402525737
Tragrolle ST400	319 mm	325 mm	345 mm	130 kg	402525738
Tragrolle ST500	419 mm	425 mm	445 mm	80 kg	402525739
Tragrolle ST600	519 mm	525 mm	545 mm	60 kg	402537163

Rollenhalter

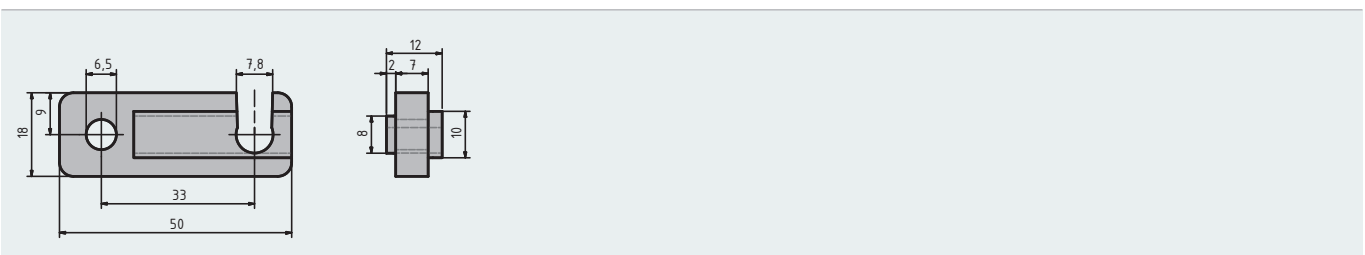
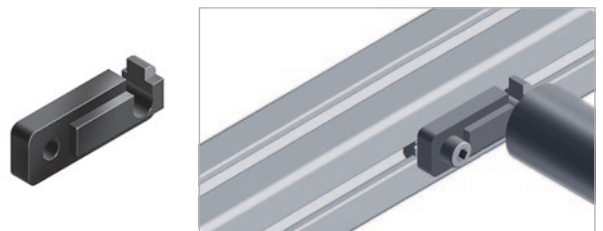
Zur Montage von Laufrollen an Aluminiumprofilen.

Ermöglicht den Austausch einzelner Rollen ohne Demontage der Profilstruktur.

Durch einfaches Umdrehen sowohl für Nut 8 als auch Nut 10 verwendbar.

Material: Kunststoff PA, glasfaserverstärkt

Farbe: schwarz



BEZEICHNUNG	ESD	F=	NUT	ARTIKELNUMMER
Rollenhalter		300 N	8 + 10	402535667
Rollenhalter		300 N	8 + 10	402535671

Kugelrolle

Für den Bau einer Abzweigung oder Kurve.

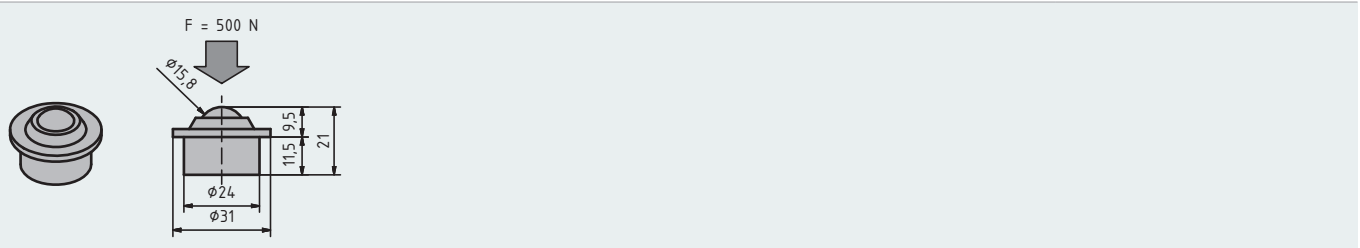
Material: Gehäuse: Stahl verzinkt

Kugel: Karbonstahl

Kugel \varnothing : 15,8 mm; Aussen- \varnothing : 31 mm

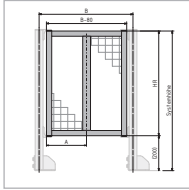
Höhe ges.: 21 mm, Einbau- \varnothing : 24 mm,

Montageempfehlung für Bohrungsdurchmesser: - Presssitz: 23,9–24,0 mm

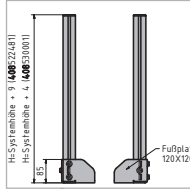


BEZEICHNUNG	TRAGKRAFT	EINBAUTIEFE	ARTIKELNUMMER
Kugelrolle	600 N	11,5 mm	412541008

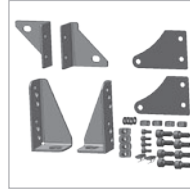
SCHUTZEINRICHTUNGEN



Seite 10|4
Schutzrahmen



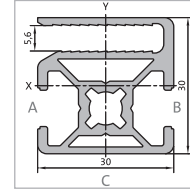
Seite 10|7
Systemstützen



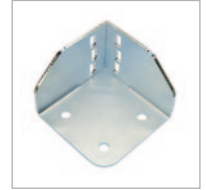
Seite 10|11
Befestigungssatz



Seite 10|12
Einhängewinkel



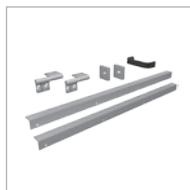
Seite 10|13
Schutzgitterprofile



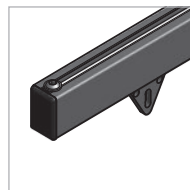
Seite 10|15
Fußplatten



Seite 10|17
Abdeckkappen für
Schutzgitterprofile



Seite 10|18
Systemtüre



Seite 10|20
Profilschiene

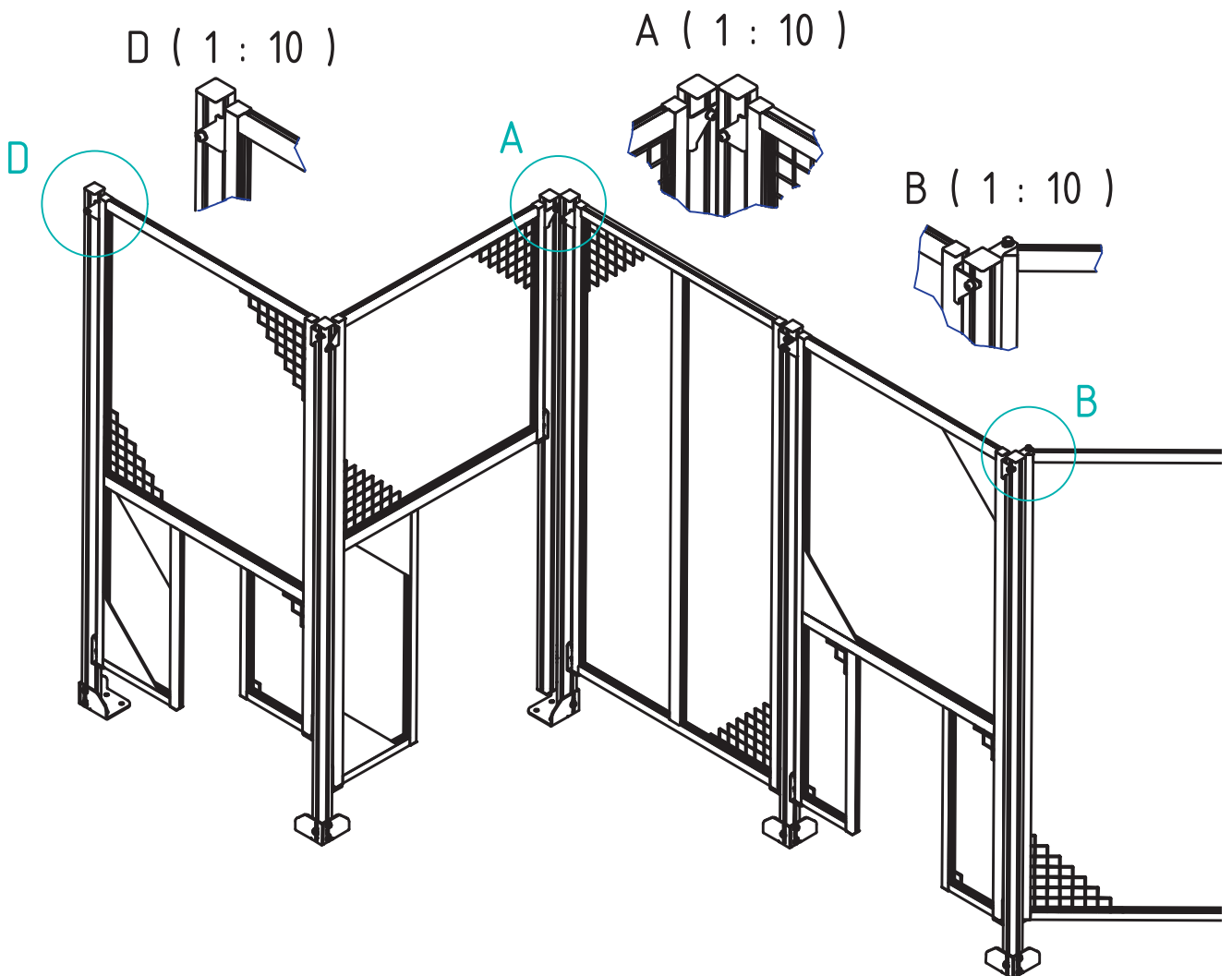


Seite 10|21
Klemmelement



Seite 10|22
Laufwagen

Schutzzaun



Das Syskomp Schutzzaunsystem gewährleistet nicht nur einen hohen Sicherheitsstandard in Ihrem Unternehmen, es kann auch flexibel an die spezifischen Anforderungen Ihrer Maschinen- und Produktionsanlagen angepasst werden und ist jederzeit erweiterbar.

Hierbei findet nicht nur die von Ihnen gewünschte Größe Berücksichtigung, auch Aussparungen, abgestimmt auf Ihre bestehende Fertigung, sind jederzeit möglich.

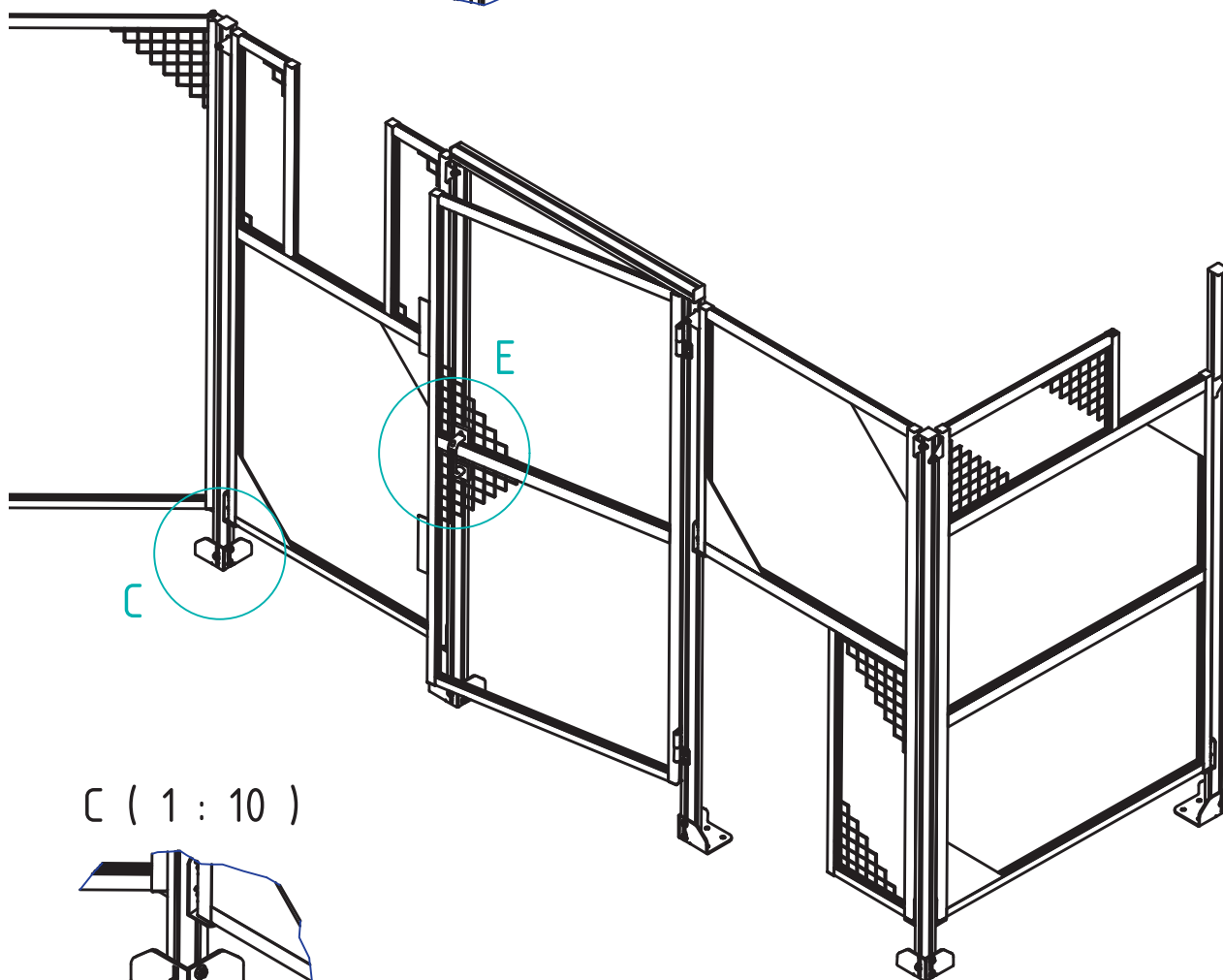
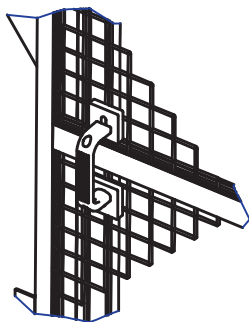
Bei der Art der Füllung gehen wir (neben Standardprodukten wie Wellengitter, Punktschweißgitter oder Polycarbonat) gerne auch speziell auf Ihre besonderen Anwendungsfälle ein, fragen Sie uns bitte hierzu einfach an!

Durch farbig pulverbeschichtete Rahmen oder Wellengitter können Sie Kontraste beim Blick in abgesicherte Bereiche setzen und erleichtern damit das Erkennen von Zugängen und Fluchtwegen.

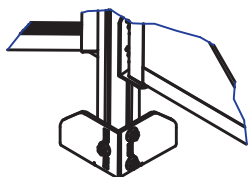
Zu unserem Leistungsspektrum gehört nicht nur die Projektierung, Fertigung und Lieferung. Wir unterstützen Sie von Anfang an bei Ihrer Planung einer kostengünstigen Lösung, beraten Sie kompetent durch unsere langjährige Erfahrung auch vor Ort, und montieren auf Wunsch direkt bei Ihnen im Unternehmen. Selbstverständlich erhalten Sie Ihren Schutzrahmen auch als Bausatz vormontiert zur Selbstmontage.

Überzeugen Sie sich selbst von den vielfältigen Möglichkeiten und **fordern Sie uns heraus!**

E (1 : 10)



C (1 : 10)



Schutzrahmen

Schutzrahmen aus Schutzgitterprofil.

Anlieferung komplett montiert.

Horizontal oder vertikal geteilte Schutzrahmen für zusätzliche Stabilität bei großen Flächen.

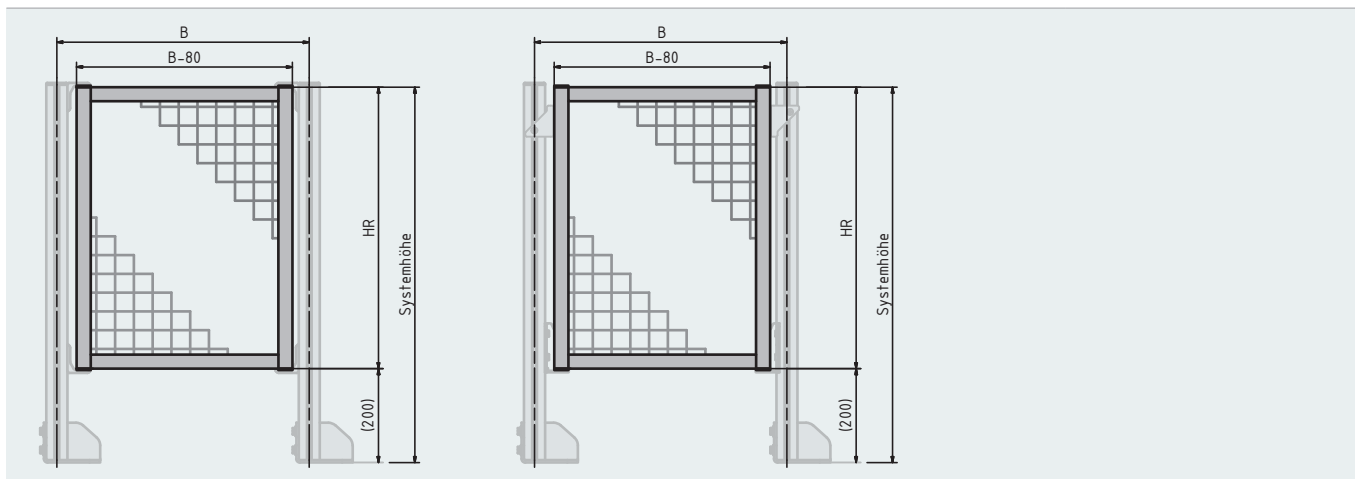
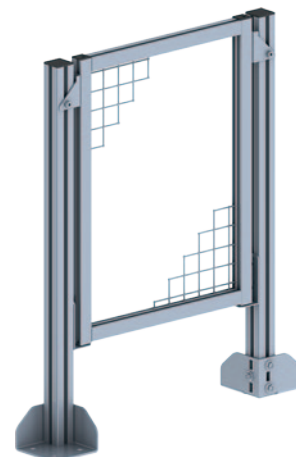
Farbige Wellengitter verbessern den Kontrast beim Blick in den abgesicherten Bereich und erleichtern das Erkennen von Zugängen und Fluchtwegen.

Material: Rahmen: Aluminium eloxiert

Füllung: nach Kundenwunsch

Befestigungsätze (Einhängewinkel oder Schutzzaunbefestigung) und Stützen sind separat zu bestellen. Die Abstände der Schutzrahmen zu den Stützen sind für beide Befestigungsätze identisch (B-80).

Hinweis: Für die Bestellung in Sonderfarbe ist immer ein Grundaufwand fällig, der nur einmal pro Bestellcharge berechnet wird.



Ausführung der Füllung wahlweise (muss bei der Bestellung angegeben werden):

1 = Wellengitter 40 × 40 × 3,8, verzinkt

2 = Wellengitter 40 × 40 × 3,8, pulverbeschichtet (Sonderfarbe) RAL

3 = Wellengitter 30 × 30 × 3, verzinkt

4 = Wellengitter 30 × 30 × 3, pulverbeschichtet (Sonderfarbe) RAL

5 = Punktschweissgitter 30 × 30 × 3, schwarz RAL9005

6 = Polycarbonat t = 5 mm, klar

Andere Füllungen auf Anfrage.

BEZEICHNUNG	HR (mm)	B (mm)	AUSFRG.	ARTIKELNUMMER
Schutzrahmen	160....2000	250....1500	1 ... 6	408994783

Bestellbeispiel:	Bezeichnung	HR (mm)	B (mm)	Ausführung der Füllung wahlweise s.o. 1 bis 6
408994783	Schutzrahmen	1800	1000	1*

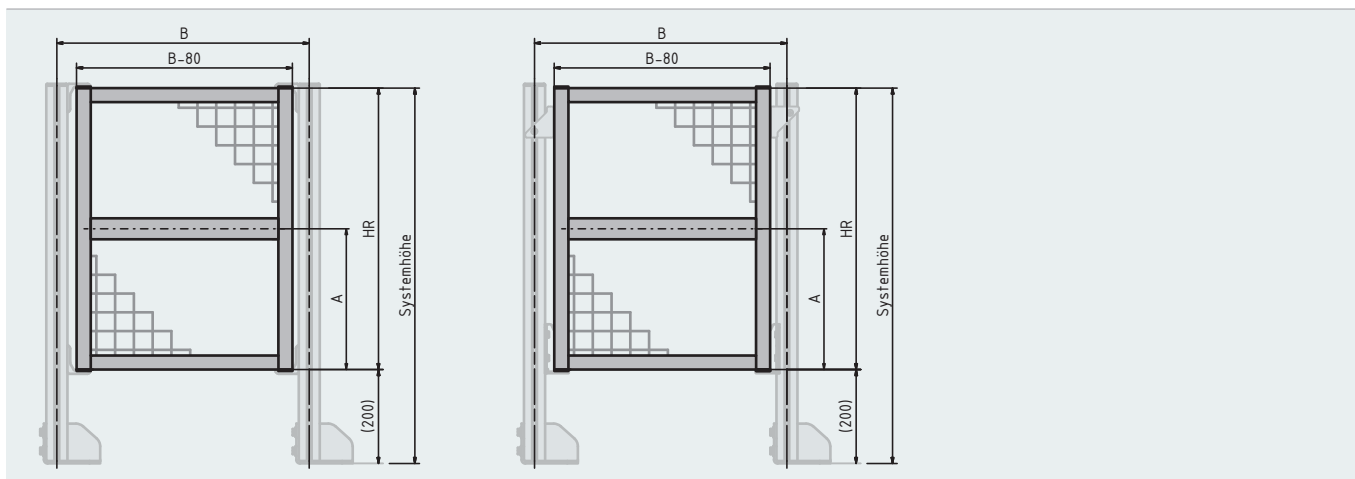
* Hier im Beispiel: Wellengitter 40 × 40 × 3,8, verzinkt

Schutzrahmen horizontal geteilt

Material: Rahmen: Aluminium eloxiert
 Füllung: nach Kundenwunsch

Befestigungsätze (Einhängewinkel oder Schutzzaunbefestigung) und Stützen sind separat zu bestellen. Die Abstände der Schutzrahmen zu den Stützen sind für beide Befestigungsätze identisch (B-80).

Hinweis: Für die Bestellung in Sonderfarbe ist immer ein Grundaufwand fällig, der nur einmal pro Bestellcharge berechnet wird.



Ausführung der Füllung wahlweise (muss bei der Bestellung angegeben werden):

- 1 = Wellengitter 40 × 40 × 3,8, verzinkt
 - 2 = Wellengitter 40 × 40 × 3,8, pulverbeschichtet (Sonderfarbe) RAL
 - 3 = Wellengitter 30 × 30 × 3, verzinkt
 - 4 = Wellengitter 30 × 30 × 3, pulverbeschichtet (Sonderfarbe) RAL
 - 5 = Punktschweissgitter 30 × 30 × 3, schwarz RAL9005
 - 6 = Polycarbonat t = 5 mm, klar
- Andere Füllungen auf Anfrage.

BEZEICHNUNG	HR (mm)	B (mm)	A (mm)	AUSFRG.	ARTIKELNUMMER
Schutzrahmen horizontal geteilt	250....2000	500....2500	Kdw.	1 ... 6	408994785

Bestellbeispiel:	Bezeichnung	HR (mm)	B (mm)	A (mm)	Ausführung der Füllung wahlweise s.o. 1 bis 6
408994785	Schutzrahmen horizontal geteilt	1800	1000	500	2, RAL9005*

* Hier im Beispiel: Wellengitter 40 × 40 × 3,8, pulverbeschichtet in RAL9005

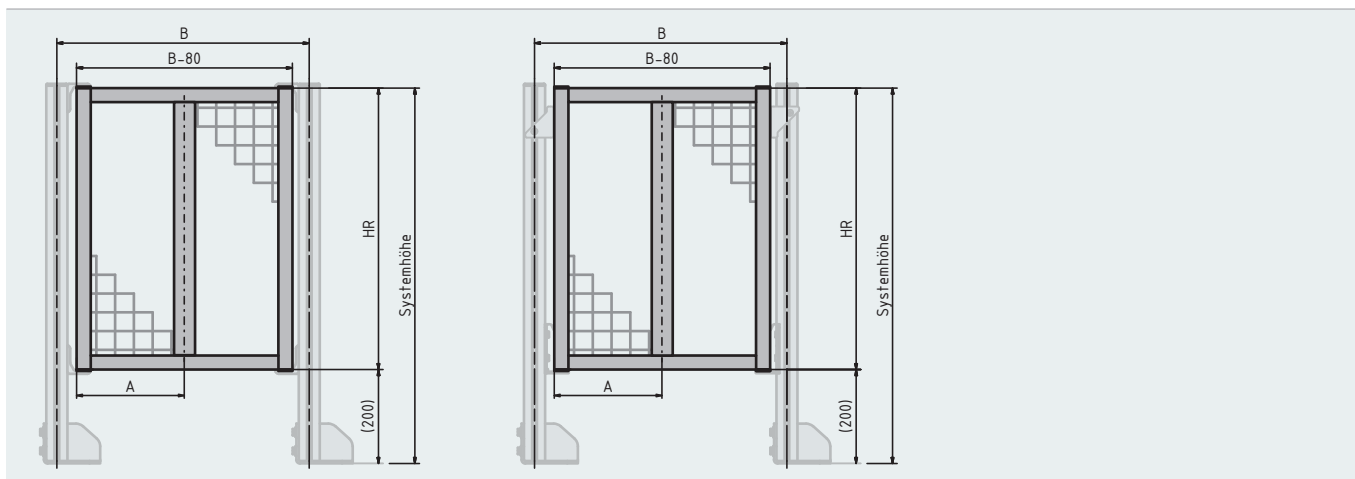
Schutzrahmen vertikal geteilt

Material: Rahmen: Aluminium eloxiert

Füllung: nach Kundenwunsch

Befestigungsätze (Einhängewinkel oder Schutzzaunbefestigung) und Stützen sind separat zu bestellen. Die Abstände der Schutzrahmen zu den Stützen sind für beide Befestigungsätze identisch (B-80).

Hinweis: Für die Bestellung in Sonderfarbe ist immer ein Grundaufwand fällig, der nur einmal pro Bestellcharge berechnet wird.



Ausführung der Füllung wahlweise (muss bei der Bestellung angegeben werden):

- 1 = Wellengitter 40 × 40 × 3,8, verzinkt
 - 2 = Wellengitter 40 × 40 × 3,8, pulverbeschichtet (Sonderfarbe) RAL
 - 3 = Wellengitter 30 × 30 × 3, verzinkt
 - 4 = Wellengitter 30 × 30 × 3, pulverbeschichtet (Sonderfarbe) RAL
 - 5 = Punktschweissgitter 30 × 30 × 3, schwarz RAL9005
 - 6 = Polycarbonat t = 5 mm, klar
 - 7 = Wellengitter 40 × 40 × 3,8, RAL9005
- Andere Füllungen auf Anfrage.

BEZEICHNUNG	HR (mm)	B (mm)	A (mm)	AUSFRG.	ARTIKELNUMMER
Schutzrahmen vertikal geteilt	500....2000	250....2000	Kdw.	1 ... 6	408994784

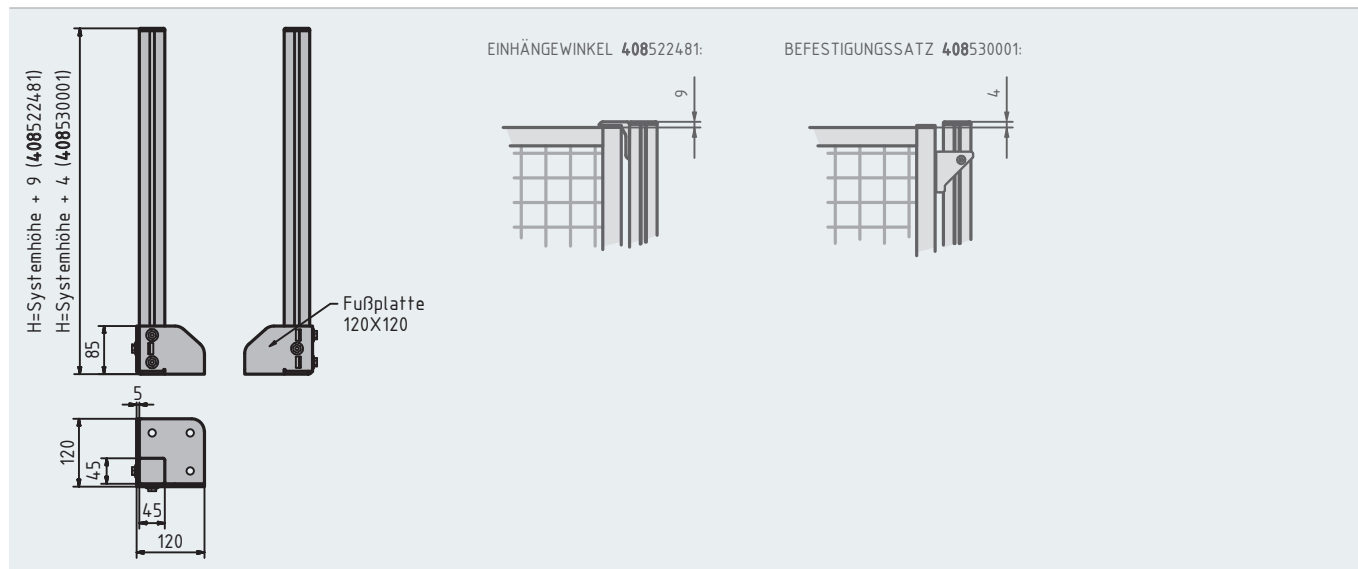
Bestellbeispiel: Bezeichnung	HR (mm)	B (mm)	A (mm)	Ausführung der Füllung wahlweise s.o. 1 bis 6
408994784 Schutzrahmen vertikal geteilt	1800	1000	500	3*

* Hier im Beispiel: Wellengitter 30 × 30 × 3, verzinkt

Systemstütze 45 × 45 L

Systemstütze kpl. montiert inkl. Fußplatte, Strebenprofil, Abdeckkappe und Schrauben zur Montage der Schutzrahmen. Angaben zur Systemhöhe siehe Schutzrahmen (S. 10|4 bis S. 10|6).

Hinweis: Die tatsächliche Höhe (H) der Stützen bezieht sich auf den jeweiligen Befestigungswinkel.



Ausführung der Befestigungsart:

- 1 = Einhängewinkel 408522481
- 2 = Befestigungssatz 408530001

Ausführung des Fußtyps:

- Stahl: Artikelnummer 408520017
- Alu: Artikelnummer 408527553

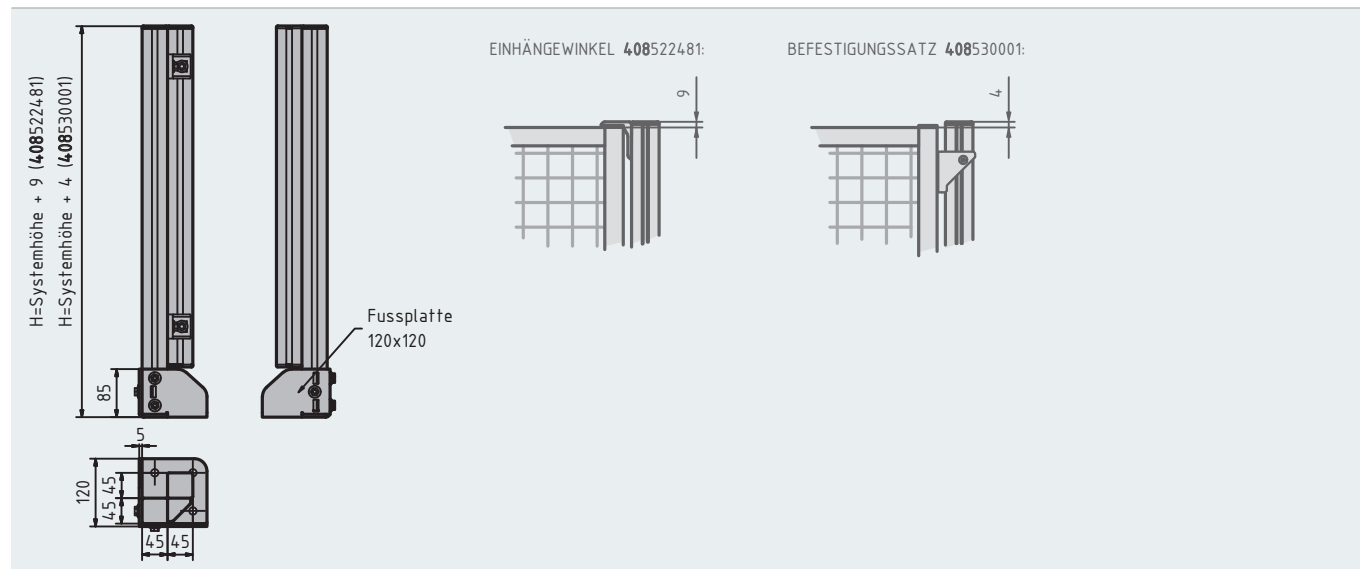
BEZEICHNUNG	SYSTEMHÖHE (mm)	BEFESTIGUNGSART	FUSSTYP	ARTIKELNUMMER
Systemstütze 45 × 45 L	450 ... 2200	1 oder 2	Stahl oder Alu	408999471

Bestellbeispiel:	Bezeichnung	Systemhöhe (mm)	Befestigungsart	Fußtyp
408999471	Systemstütze 45 × 45 L	2000	1*	Alu

* Hier im Beispiel: Einhängewinkel 408522481

Systemstütze 45 × 45 × 90 L

Systemstütze kpl. montiert inkl. Fußplatte, Aluminiumprofile, Abdeckkappen und Schrauben zur Montage der Schutzrahmen. Angaben zur Systemhöhe siehe Schutzrahmen (S. 10|4 bis S. 10|6). Geeignet für Innenecken zum Befestigungsatz.



Ausführung der Befestigungsart:

- 1 = Einhängewinkel 408522481
- 2 = Befestigungsatz 408530001

Ausführung des Fußtyps:

- Stahl: Artikelnummer 408520017
- Alu: Artikelnummer 408527553

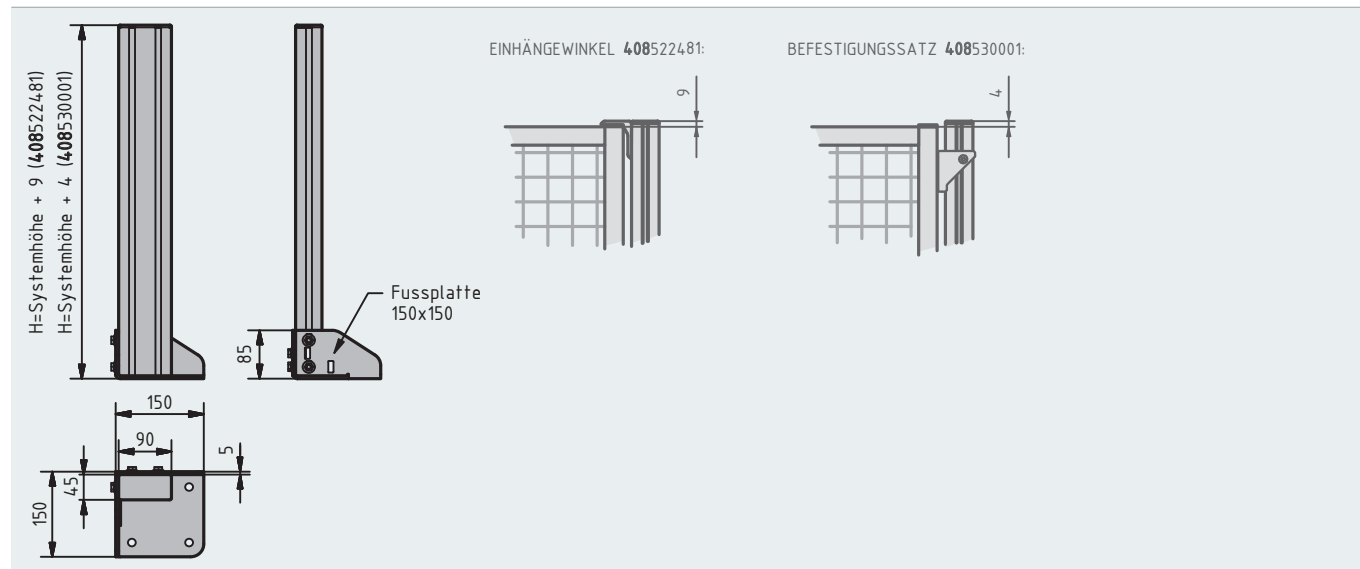
BEZEICHNUNG	SYSTEMHÖHE (mm)	BEFESTIGUNGSART	FUSSTYP	ARTIKELNUMMER
Systemstütze 45 × 45 × 90 L	450 2200	1 oder 2	Stahl oder Alu	408999472

Bestellbeispiel:	Bezeichnung	Systemhöhe (mm)	Befestigungsart	Fußtyp
408999472	Systemstütze 45 × 45 × 90 L	2000	2*	Alu

* Hier im Beispiel: Befestigungsatz 408530001

Systemstütze 45 × 90 L

Systemstütze kpl. montiert inkl. Fußplatte, Aluminiumprofile, Abdeckkappen und Schrauben zur Montage der Schutzrahmen. Angaben zur Systemhöhe siehe Schutzrahmen (S. 10|4 bis S. 10|6).



Ausführung der Befestigungsart:

- 1 = Einhängewinkel 408522481
- 2 = Befestigungssatz 408530001

Ausführung des Fußtyps:

- Stahl: Artikelnummer 408520017
- Alu: Artikelnummer 408524469

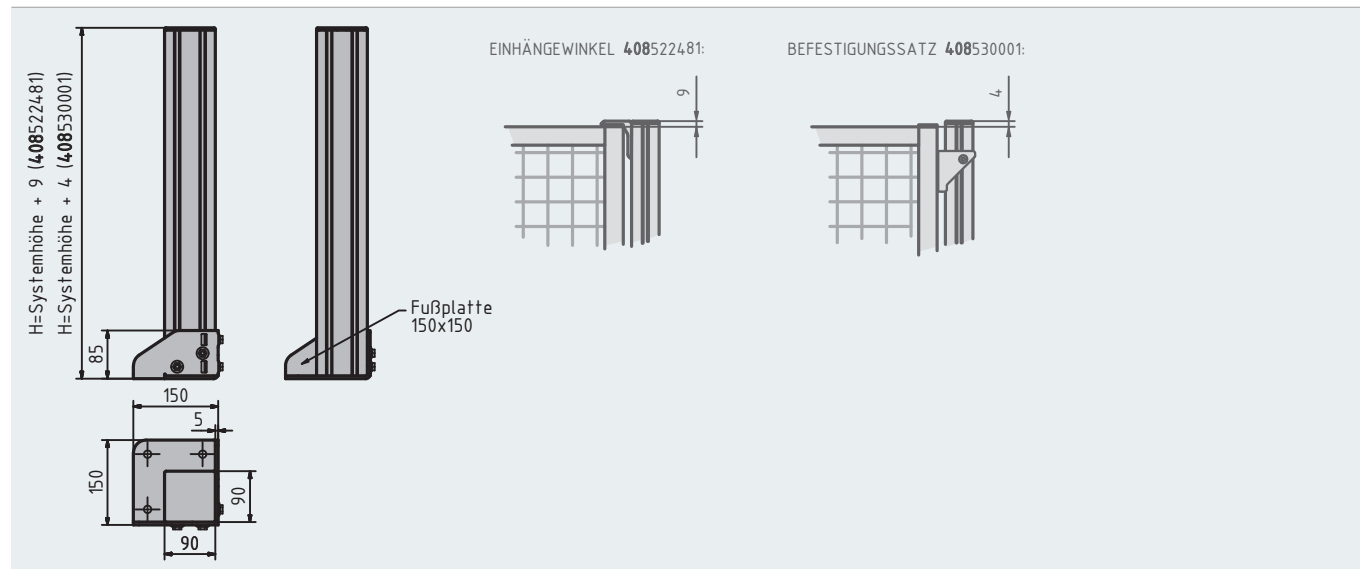
BEZEICHNUNG	SYSTEMHÖHE (mm)	BEFESTIGUNGSART	FUSSTYP	ARTIKELNUMMER
Systemstütze 45 × 90 L	450 2200	1 oder 2	Stahl oder Alu	408999473

Bestellbeispiel:	Bezeichnung	Systemhöhe (mm)	Befestigungsart	Fußtyp
408999473	Systemstütze 45 × 90 L	1950	2*	Stahl

* Hier im Beispiel: Befestigungssatz 408530001

Systemstütze 90 × 90 L

Systemstütze kpl. montiert inkl. Fußplatte, Aluminiumprofile, Abdeckkappen und Schrauben zur Montage der Schutzrahmen. Angaben zur Systemhöhe siehe Schutzrahmen (S. 10|4 bis S. 10|6).



Ausführung der Befestigungsart:

- 1 = Einhängewinkel 408522481
- 2 = Befestigungssatz 408530001

Ausführung des Fußtyps:

- Stahl: Artikelnummer 408520017
- Alu: Artikelnummer 408524469

BEZEICHNUNG	SYSTEMHÖHE (mm)	BEFESTIGUNGSART	FUSSTYP	ARTIKELNUMMER
Systemstütze 90 × 90 L	450 2200	1 oder 2	Stahl oder Alu	408999474

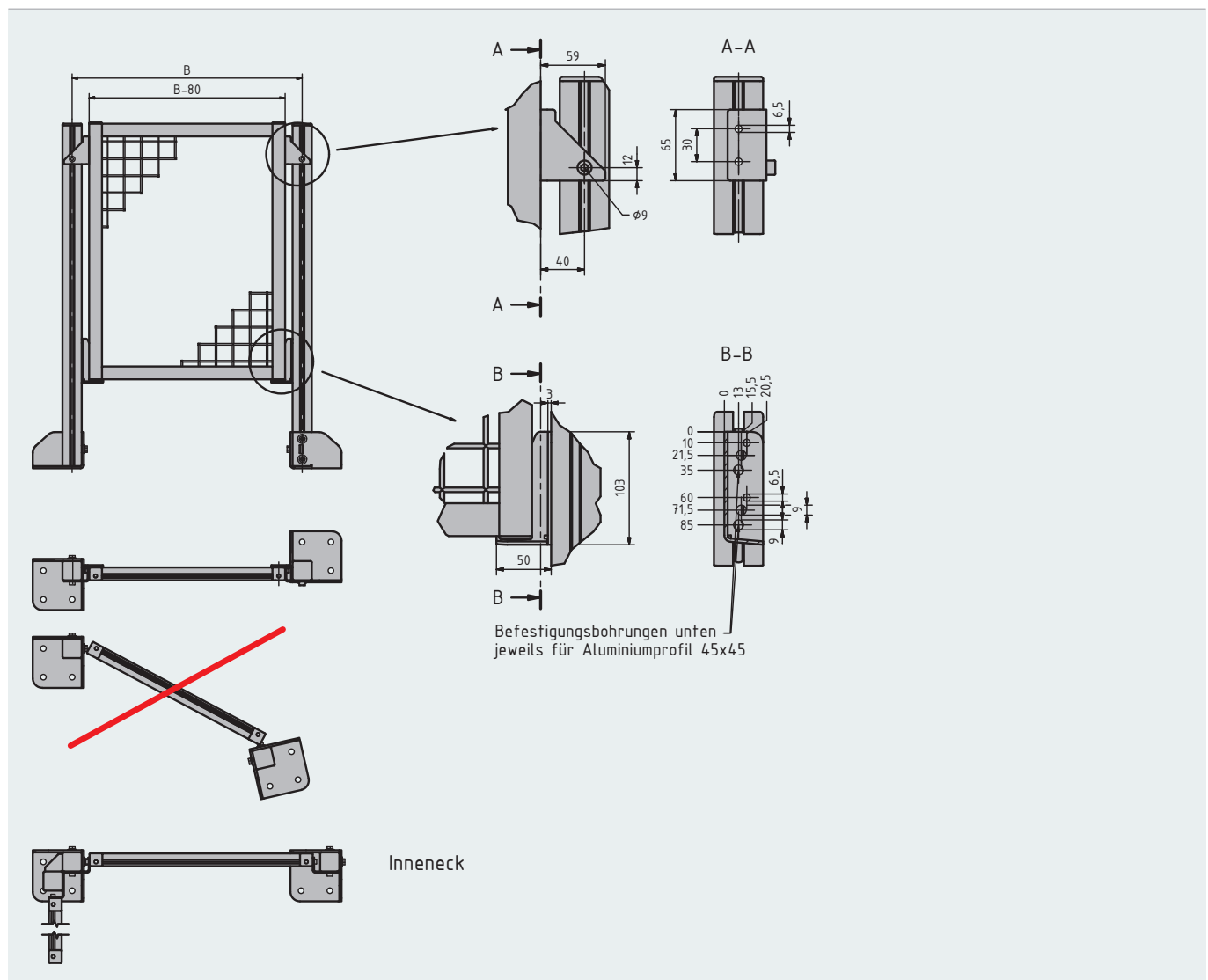
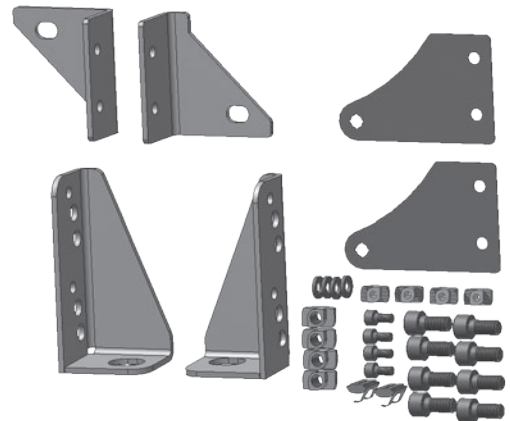
Bestellbeispiel:	Bezeichnung	Systemhöhe (mm)	Befestigungsart	Fußtyp
408999474	Systemstütze 90 × 90 L	1950	2*	Alu

* Hier im Beispiel: Befestigungssatz 408530001

Befestigungssatz

Zur Montage des Schutzrahmens an der Stütze.
 Im Befestigungssatz sind 2 Verliersicherungen enthalten.
 Mit diesem Befestigungssatz lassen sich die Schutzrahmen
 einfach zwischen die Systemstützen einbauen.
 Die Lieferung erfolgt vormontiert, d.h. die Schrauben
 und Hammermutter sind bereits in den Winkeln fixiert.
 Dadurch lassen sich vor Ort schnell und einfach ihre
 Schutzrahmen montieren.

Material: Winkel: Stahl verzinkt, blau chromatiert



BEZEICHNUNG	ARTIKELNUMMER
Befestigungssatz (vormontiert)	408530001

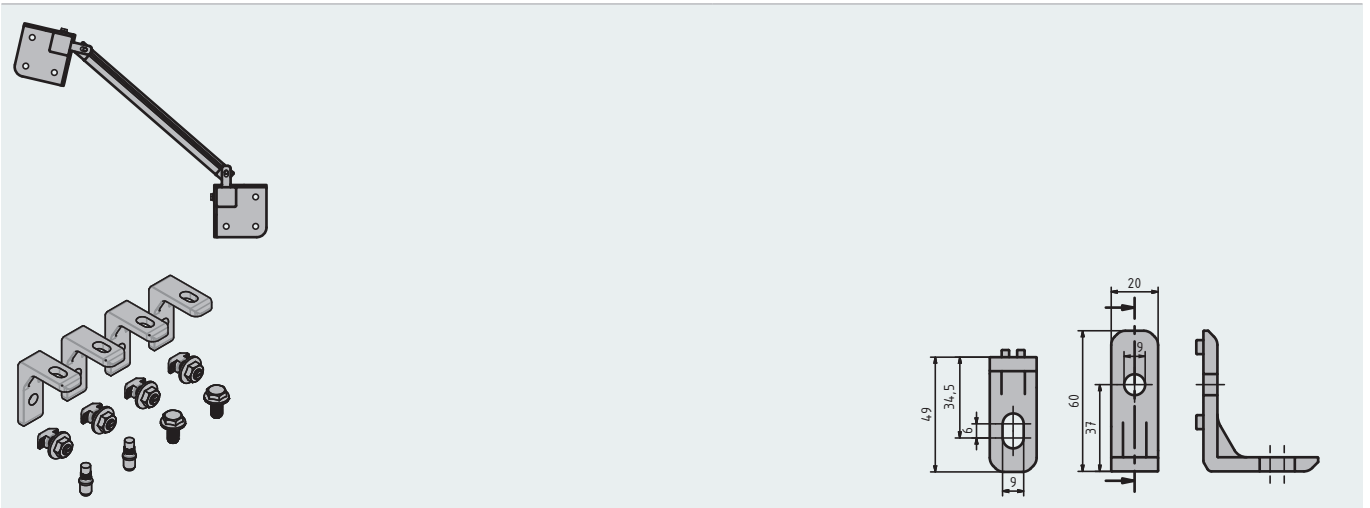
Einhängewinkel – Sicherungssatz

Für Montage des Schutzrahmens an der Stütze unter variablem Winkel.

Einhängewinkel mit Zentriernasen als Verdrehsicherung.

Material: Zinkdruckguss; Befestigungsmaterial: Stahl verzinkt

Lieferumfang: im Set vier Winkel inkl. Befestigungsmaterial



BEZEICHUNG	NUT	F=	ARTIKELNUMMER
Einhängewinkel Set	10	1500 N	408522481
Sicherungssatz für Einhängewinkel	10		406542146

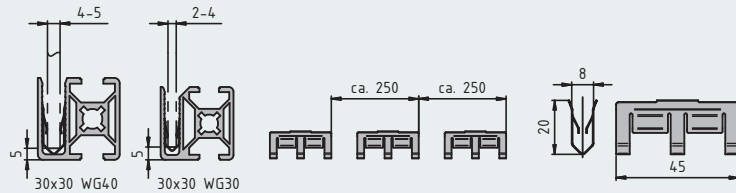
Federklemmelement

Zum Klemmen von Flächenelementen in Schutzgitterprofile 30 × 30 WG30 und 30 × 30 WG40.

Klemmung spielfrei.

Teilbereiche der Schutzrahmen können beliebig gefüllt werden.

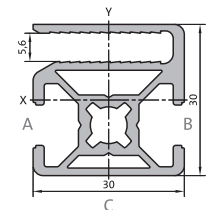
Material: Federstahl rostfrei



BEZEICHNUNG	ARTIKELNUMMER
Federklemmelement	402525014

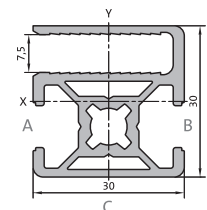
Schutzgitterprofil 30 × 30 WG30

Artikelnummer	481522462 (20 Stangen à 6000 mm) 481992970 / max Länge 6000 mm
Profil	30 × 30 WG30
Nut	8 mm
Masse	0,87 kg/m
Trägheitsmoment	$I_x = 3,04 \text{ cm}^4$, $I_y = 2,60 \text{ cm}^4$
Widerstandsmoment	$W_x = 1,96 \text{ cm}^3$, $W_y = 1,65 \text{ cm}^3$
Profilfläche	$A = 3,21 \text{ cm}^2$
Radius	R2



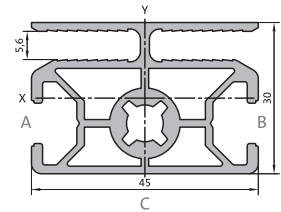
Schutzgitterprofil 30 × 30 WG40

Artikelnummer	481522464 (20 Stangen à 6000 mm) 481992978 / max Länge 6000 mm
Profil	30 × 30 WG40
Nut	8 mm
Masse	0,84 kg/m
Trägheitsmoment	$I_x = 2,91 \text{ cm}^4$, $I_y = 2,48 \text{ cm}^4$
Widerstandsmoment	$W_x = 1,83 \text{ cm}^3$, $W_y = 1,58 \text{ cm}^3$
Profilfläche	$A = 3,12 \text{ cm}^2$
Radius	R2



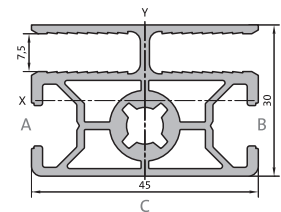
Schutzgitterprofil 30 × 45 WG30

Artikelnummer	481522463 (20 Stangen à 6000 mm) 481992971 / max Länge 6000 mm
Profil	30 × 45 WG30
Nut	8 mm
Masse	1,21 kg/m
Trägheitsmoment	$I_x = 4,29 \text{ cm}^4$, $I_y = 7,21 \text{ cm}^4$
Widerstandsmoment	$W_x = 2,74 \text{ cm}^3$, $W_y = 3,21 \text{ cm}^3$
Profilfläche	$A = 4,51 \text{ cm}^2$
Radius	R2



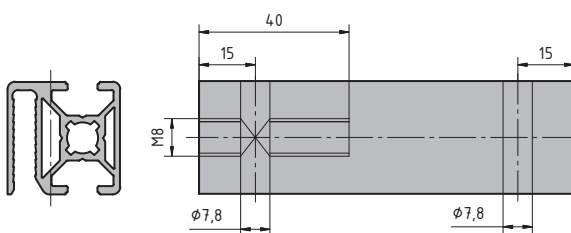
Schutzgitterprofil 30 × 45 WG40

Artikelnummer	481522465 (20 Stangen à 6000 mm) 481992973 / max Länge 6000 mm
Profil	30 × 45 WG40
Nut	8 mm
Masse	1,2 kg/m
Trägheitsmoment	$I_x = 4,11 \text{ cm}^4$, $I_y = 6,95 \text{ cm}^4$
Widerstandsmoment	$W_x = 2,57 \text{ cm}^3$, $W_y = 3,09 \text{ cm}^3$
Profilfläche	$A = 4,44 \text{ cm}^2$
Radius	R2



Bearbeitung für Schutzgitterprofil 30 × 30 WG30 und Schutzgitterprofil 30 × 30 WG40 (Eigenmontage)

M8/D7,8/D7,8



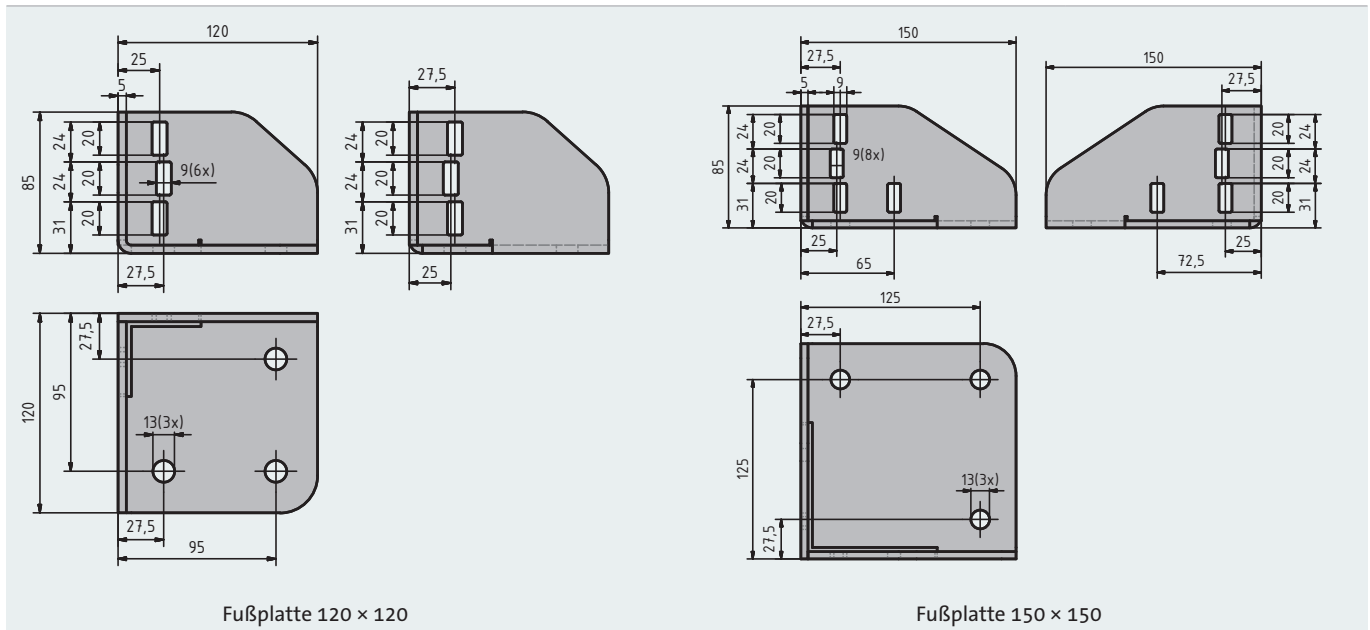
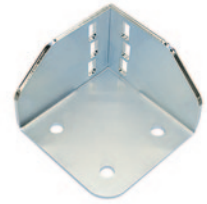
Fußplatte Stahl verzinkt



Fußplatte zur Montage einer Systemstütze mit Aluminiumprofilen folgender Abmessungen: 40 × 40, 40 × 80, 45 × 45, 45 × 90, 80 × 80 und 90 × 90.

Material: Stahl verzinkt

Hinweis: ESD-fähigkeit nur in Verbindung mit Hammermuttern



Fußplatte 120 × 120

Fußplatte 150 × 150

BEZEICHNUNG	ARTIKELNUMMER
Fußplatte 120 × 120	408520017
Fußplatte 150 × 150	408520011

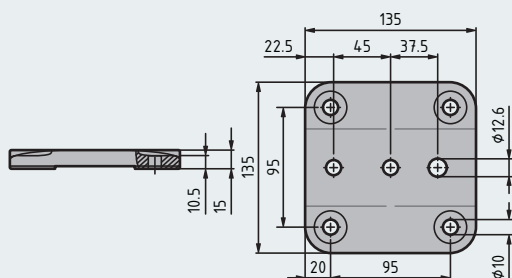
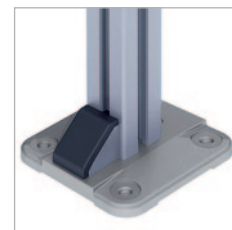
Fußplatte 135 × 135

neu

Für die Aufnahme von Profilen, um Pfosten zu setzen.
Die Verankerung erfolgt mit Bodendübel.

Material: Aluminiumdruckguss blank

Empfohlene Befestigung: Zentralschraube selbstformend 412530235



BEZEICHNUNG	NUT	ARTIKELNUMMER
Fußplatte 135 × 135	10	408516175

Fußplatte Aluminiumdruckguss

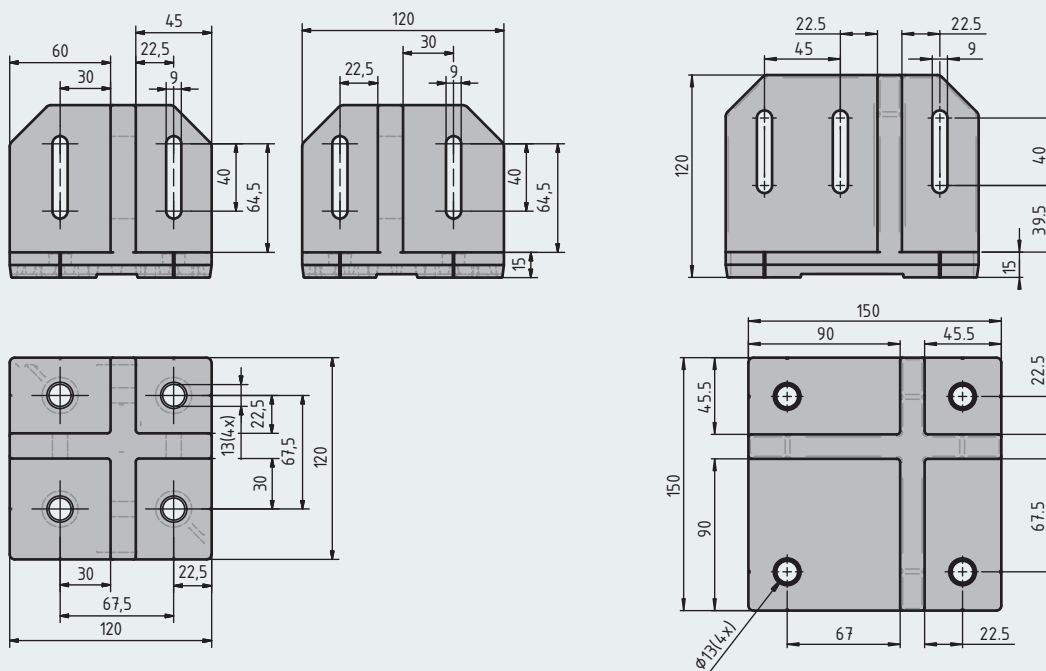
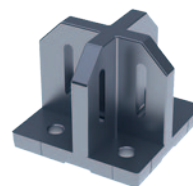


Für kantenbündige Aufnahme von Stützen.

Markierungen für eine präzise Ausrichtung – auf die Profilmittte ausgerichtet.

Verankerung mit Bodendübel möglich.

Material: Aluminiumdruckguss

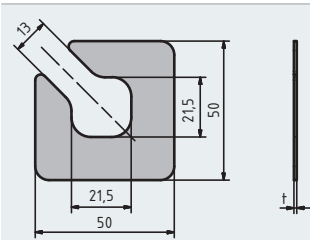


BEZEICHNUNG	ARTIKELNUMMER
Fußplatte 120 × 120	408527553
Fußplatte 150 × 150	408524469

Unterlegscheibe

Zum Ausrichten von Bodenebenen

Material: Stahl; nichtrostend

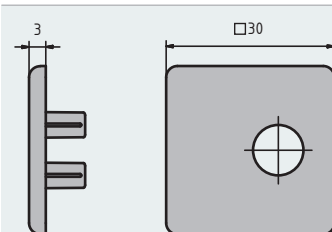


BEZEICHNUNG	t (mm)	ARTIKELNUMMER
Unterlegscheibe	1	402528189

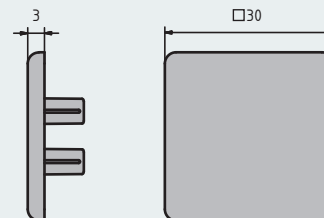
Abdeckkappen für Schutzgitterprofil

Zur Verbesserung der Optik und Vermeidung von Verletzungen.

Material: Kunststoff PA schwarz



Abdeckkappe mit Loch



Abdeckkappe ohne Loch

BEZEICHNUNG	ARTIKELNUMMER
Abdeckkappe 30 × 30 mit Loch	482522345
Abdeckkappe 30 × 30 ohne Loch	482522346

Systemtüre

Zum Aufbau einer Systemtüre unseres Schutzzaunsystems in variablen Größen.

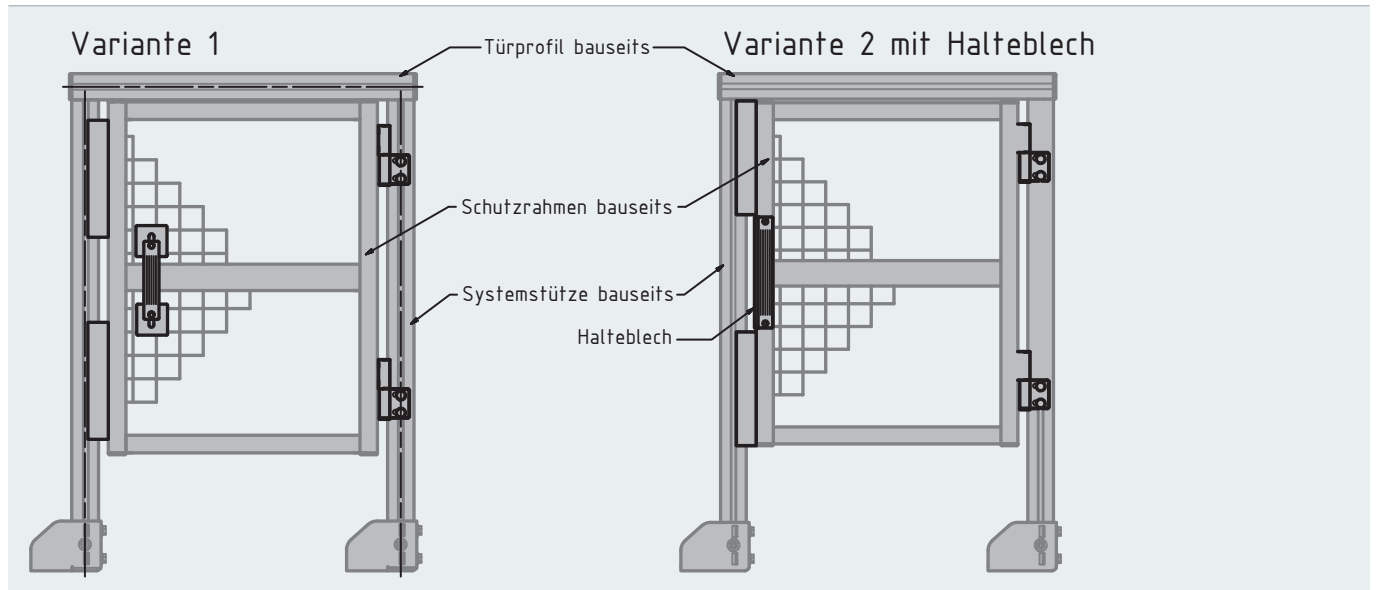
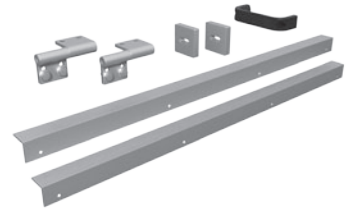
Die Türe lässt sich als Links- oder Rechtsanschlag montieren.

Bauseits: Türprofil, Schutzrahmen, Systemstütze

In zwei Ausführungen erhältlich:

Variante 1 mit Klemmelementen für Wellengitter

Ausführung 2 mit Halblech für Makrolonscheiben



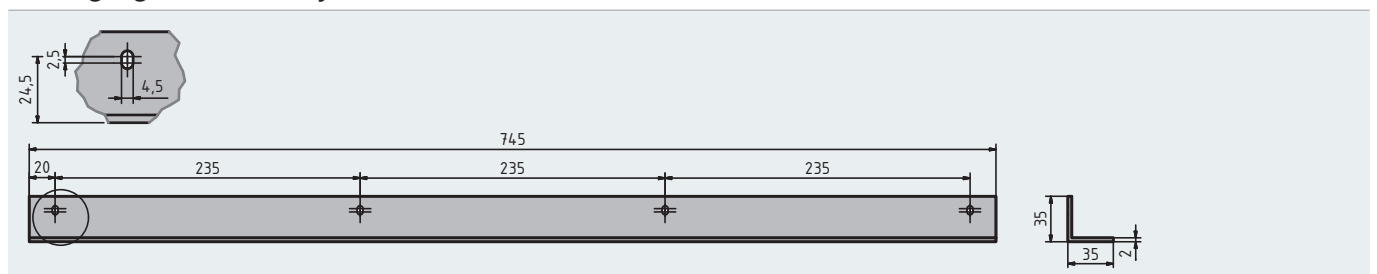
BEZEICHNUNG	ARTIKELNUMMER
Systemtüre - Bausatz Variante 1 mit Klemmelementen	408530003
Systemtüre - Bausatz Variante 2 mit Halblech	408530005

Türanschlag

Türanschlag zur Montage einer Systemtüre als Selbstbau.

Material: Stahl, blau chromatiert

Befestigungsmaterial: 4× Zylinderschrauben und 4× Hammermuttern



BEZEICHNUNG	ARTIKELNUMMER
Türanschlag	408530002

Türprofil

Türprofil als Sturz zur Montage einer Systemtür.

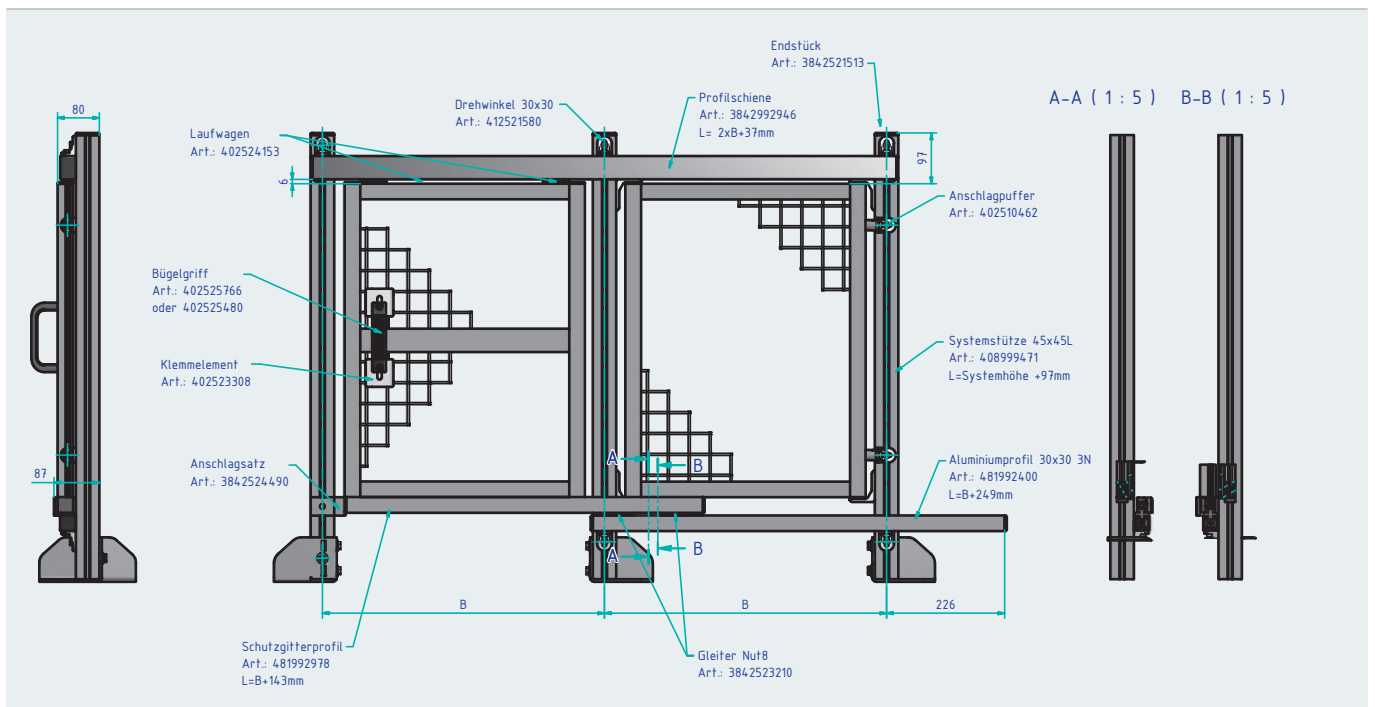
Im Set sind 2x Abdeckkappe, 2x Schrauben und Aluminiumprofil 45 x 45L (D9,8/D9,8) enthalten.



BEZEICHNUNG	B	ARTIKELNUMMER
Türprofil Kdw	Kdw.	408999102

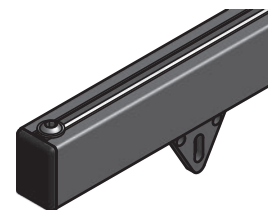
Bauteile für Schiebetür

Bauteile zur Realisierung von Schiebetüren in individuellen Abmessungen

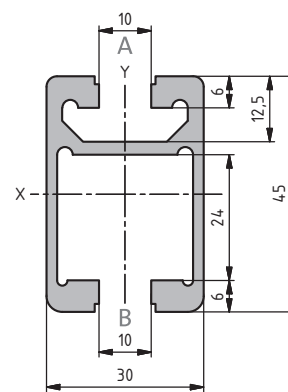


Profilschiene, Laufwagen

Profilschiene und Laufwagen zur beweglichen Aufhängung von Teilen; Einsatz z.B. als Schrauberaufhängung an Arbeitstischen oder für EcoSafe Schiebetüren



Artikelnummer	411523598 (20 Stangen à 6000 mm) 411992426 /... max 6000 mm
Profil	30 × 45C
Nut	10 mm
Masse	1,2 kg/m
Trägheitsmoment	$I_y = 5,66 \text{ cm}^4$; $I_x = 10,52 \text{ cm}^4$
Widerstandsmoment	$W_y = 3,77 \text{ cm}^3$; $W_x = 4,31 \text{ cm}^3$
Profilfläche	4,43 cm ²
Radius	R3

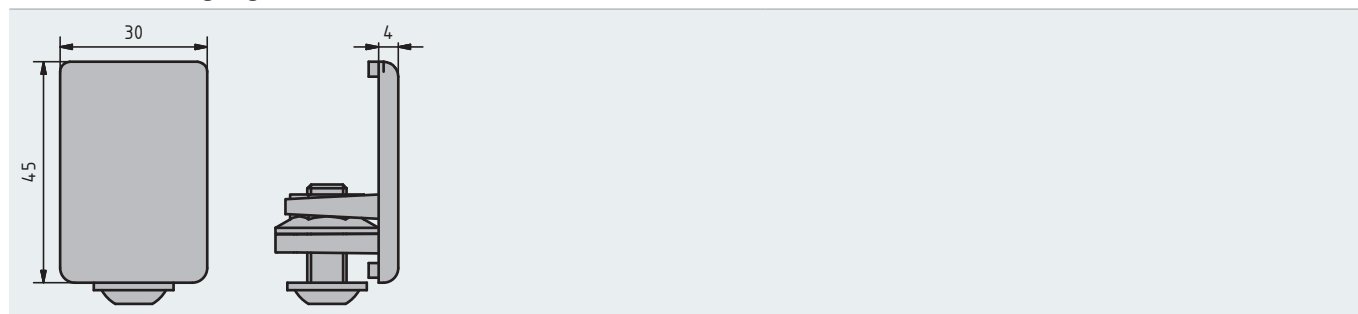


Endstück

Für Profilschiene als Abdeckkappe mit Anschlag einsetzbar.
Mit Schraubverschluss.

Material: Endstück; PA

Befestigungsmaterial: Stahl verzinkt

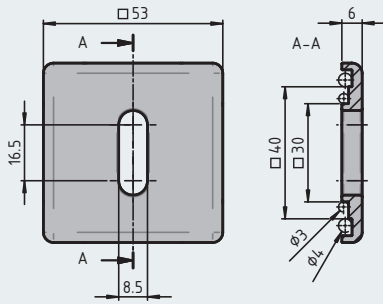
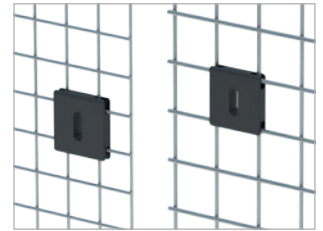


BEZEICHNUNG	FARBE	ESD	ARTIKELNUMMER
Endstück 30 × 45	signalgrau		3842554710
Endstück 30 × 45	schwarz		3842554711

Klemmelement

Zum Anbau von Handgriffen, Informationstafeln, oder Warnhinweisen an Wellengittern 40 × 40 × 4 und 30 × 30 × 3. Klemmung durch Gegeneinandersetzen von jeweils zwei Klemmelementen.

Material: Kunststoff PA; schwarz

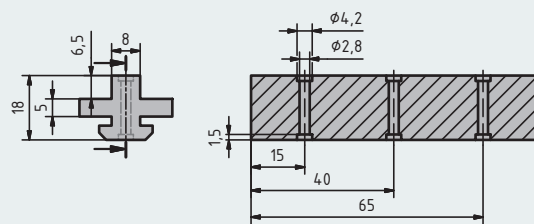
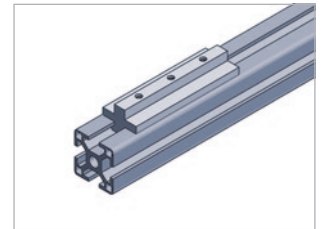


BEZEICHNUNG	ARTIKELNUMMER
Klemmelement WG30; WG40	402523308

Gleiter

Zum Aufbau verschleißarmer Führungen z.B. für Schiebetüren.

Material: POM; natur



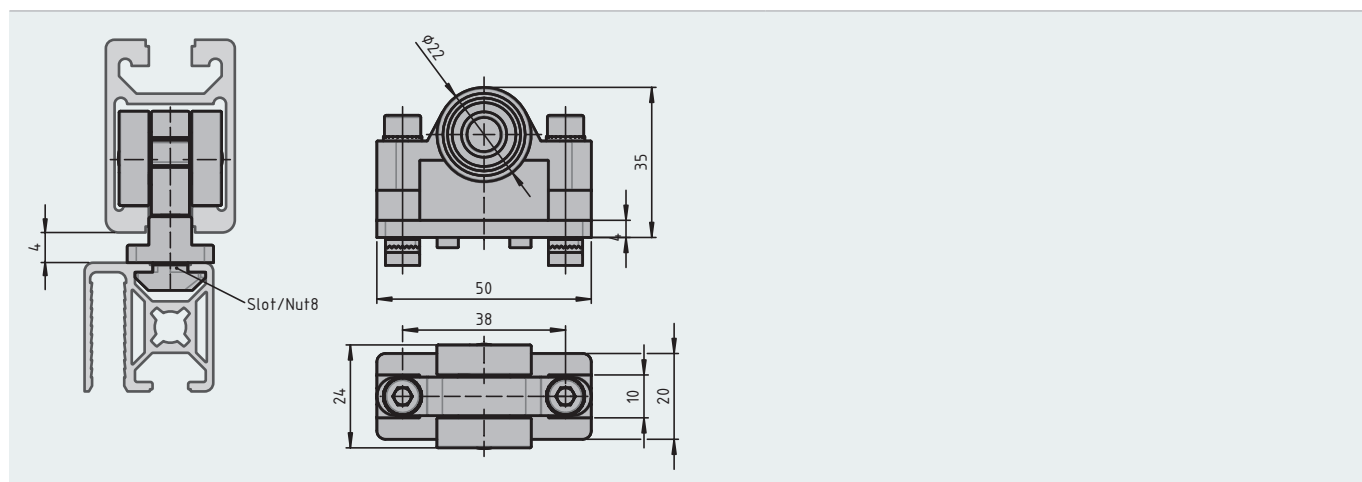
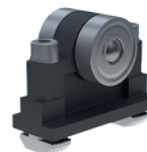
BEZEICHNUNG	NUT	ARTIKELNUMMER
Gleiter mittig	8	3842523210

Laufwagen

Mit staubgeschützten Kugellagern für leichtgängige Bewegung.

Material: PA; schwarz/Stahl verzinkt

Befestigungsmaterial: Stahl verzinkt



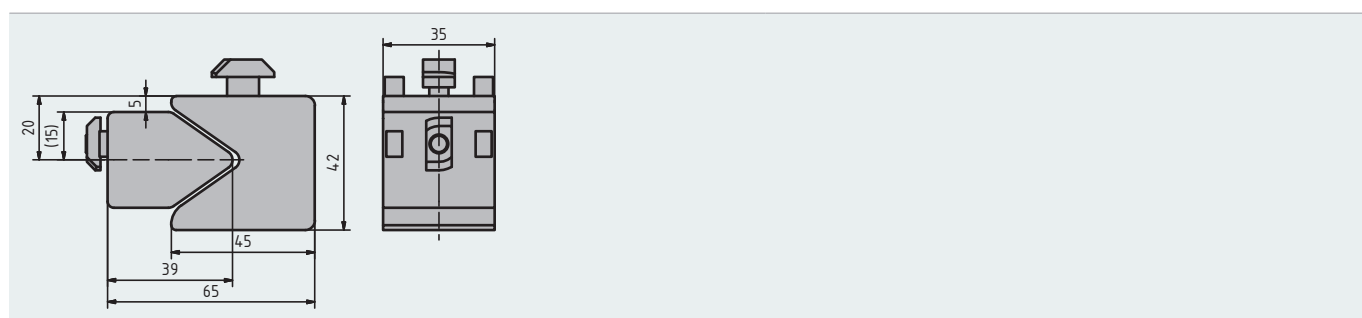
BEZEICHNUNG	ARTIKELNUMMER
Laufwagen inkl. Befestigung	402524153

Anschlagsatz

Für gedämpftes Schließen der Tür.

Material: PA schwarz

Befestigungsmaterial: Stahl verzinkt

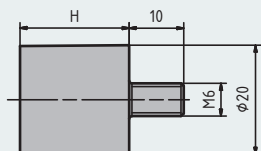


BEZEICHNUNG	ARTIKELNUMMER
Anschlagsatz inkl. Befestigung	3842524490

Anschlagpuffer

Für gedämpften Anschlag.

Material: Gummi; Härte 55° Shore A



Art. 402510462

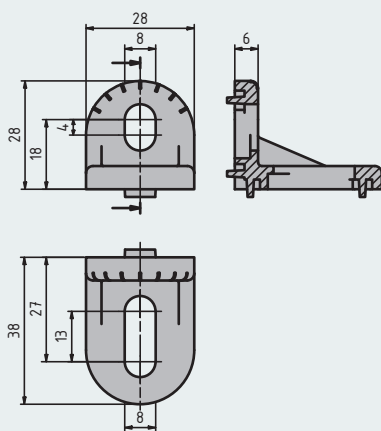
BEZEICHNUNG	ARTIKELNUMMER
Anschlagpuffer 20 × 20 M6 × 10	402510462

Winkel

zur Befestigung der Profilschiene an Strebenprofilen mit Nut 10 mm.

Material: Zinkdruckguss

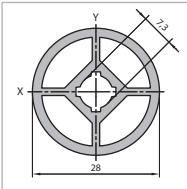
Befestigungsmaterial: Stahl verzinkt



Drehwinkel 30 × 30

BEZEICHNUNG	NUT	ESD	ARTIKELNUMMER
Drehwinkel 30 × 30 inkl. Befestigungssatz	10	Ja	412521580

RUNDROHRE



Seite 11|3
Rundrohr D28



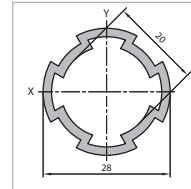
Seite 11|3
Abdeckkappe für
Rundrohr D28



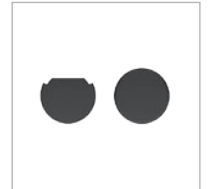
Seite 11|3
Haltewinkel für
Rundrohr



Seite 11|4
T-Verbinder D28



Seite 11|4
Rundrohr D28L



Seite 11|5
Abdeckkappe für
Rundrohr D28L



Seite 11|5
Kreuzverbinder



Seite 11|6
Eckverbinder



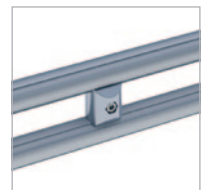
Seite 11|6
Verbinder 45°
- Rundrohr



Seite 11|7
Verbinder 90°
- Rundrohr



Seite 11|8
Eckverbinder D28
90° - Rundrohr



Seite 11|8
Parallelverbinder



Seite 11|9
Verbinder 0-90°



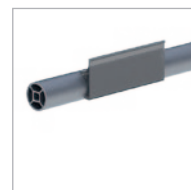
Seite 11|10
Rundrohrverbinder



Seite 11|10
Variofix-Block
- Rundrohr



Seite 11|11
Gleitschiene für
Rundrohr



Seite 11|12
Beschriftungsclip
für Rundrohr



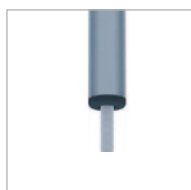
Seite 11|12
Rohrschelle



Seite 11|13
Adapterplatte Set
D28



Seite 11|13
T-Verbinderplatte
D28



Seite 11|14
Gewindehülse
D28L

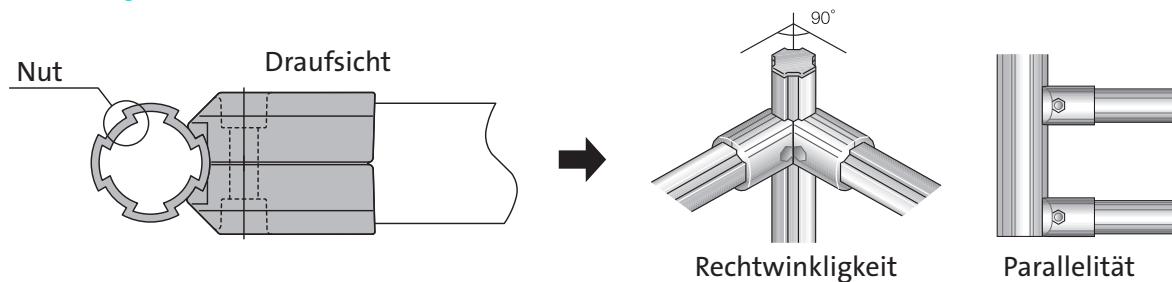
Rundrohr-Serie

Aluminiumrahmen und beschichtete Stahlrahmen

1 Umwelt

- Hohe Wiederverwertbarkeit
- Während beschichtete Stahlrahmen schwierig wiederzuverwenden sind, erreichen die Aluminiumrahmen der GR-Serie eine ausgezeichnete Recyclingfähigkeit.

2 Montagezeit um zwei Drittel verkürzt



Der Rahmen ist mit einer doppelten Nut in jede der vier Richtungen ausgestattet. Ein Verbindungsstück kann so mithilfe eines einzelnen Bolzens eingepasst werden.

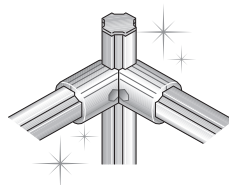
Der Grad der Rechtwinkligkeit und Parallelität ist durch die Nut in jede Richtung deutlich.



Verbindungsstücke können mit einem Bolzen befestigt werden, dies erlaubt eine einfache Montage bzw. Demontage.

3 Optik

Die eloxierte Oberfläche garantiert eine langanhaltende perfekte Optik ohne Pflegeaufwand.



Beschichtete Stahlrahmen

Die Beschichtung verschleißt mit der Zeit und verursacht dadurch Staub.

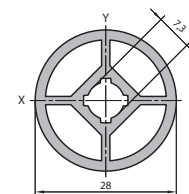
Rundrohr D28



Nut 10

Zum Aufbau von Quertraversen in Regalen oder Arbeitsplätzen

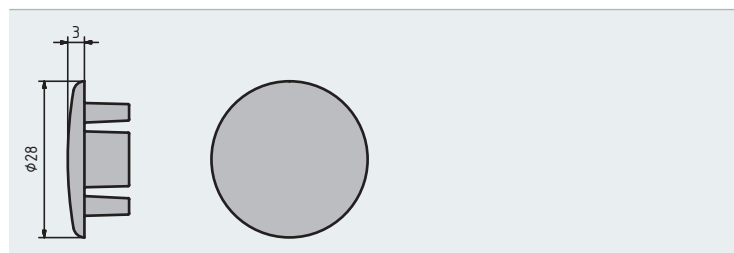
Artikelnummer	401535118 (20 Stangen à 6000 mm) 401993317 / max Länge 6000 mm
Profil	D28
Masse	0,71 kg
Trägheitsmoment	$I = 1,61 \text{ cm}^4$
Widerstandsmoment	$w = 1,61 \text{ cm}^3$
Profilfläche	$A = 2,63 \text{ cm}^2$



stirnseitig Gewinde M8 möglich

Abdeckkappe für Rundrohr D28

Material: Kunststoff PA; schwarz



BEZEICHNUNG	ARTIKELNUMMER
Abdeckkappe für Rundrohr	408541195

Haltewinkel für Rundrohr D28

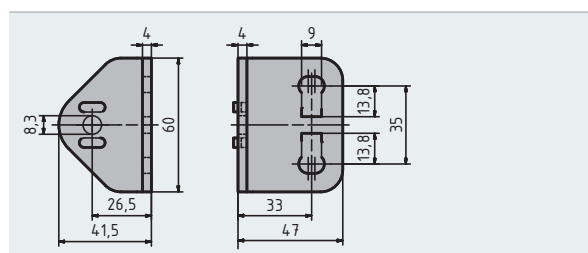


Zum Befestigen eines Rundrohrs D28 an einem Strebenprofil mit 10 mm Nut. Besonders einfache Montage durch leichte Justierung der Einbauhöhe.

Material: Stahl: verzinkt

Lieferumfang: inkl. Befestigungssatz

Montagehinweis: ESD-fähigkeit nur in Verbindung mit Hammerschrauben
Zur Montage ist im Rundrohr ein Gewinde M8 vorzusehen oder die Montage erfolgt mit der Schraube S7 x 25



BEZEICHNUNG	F=	M=	ARTIKELNUMMER
Haltewinkel für Rundrohr	3000 N	25 Nm	408536002

T-Verbinder D28



Zur rechtwinkligen Verbindung von einem Rundrohrprofil mit Aussendurchmesser $\varnothing 28$ mm

mit einem Aluminiumprofil Nut10

Material: Verbinder: Aluminiumdruckguss blank

Abdeckkappe: Kunststoff PA;

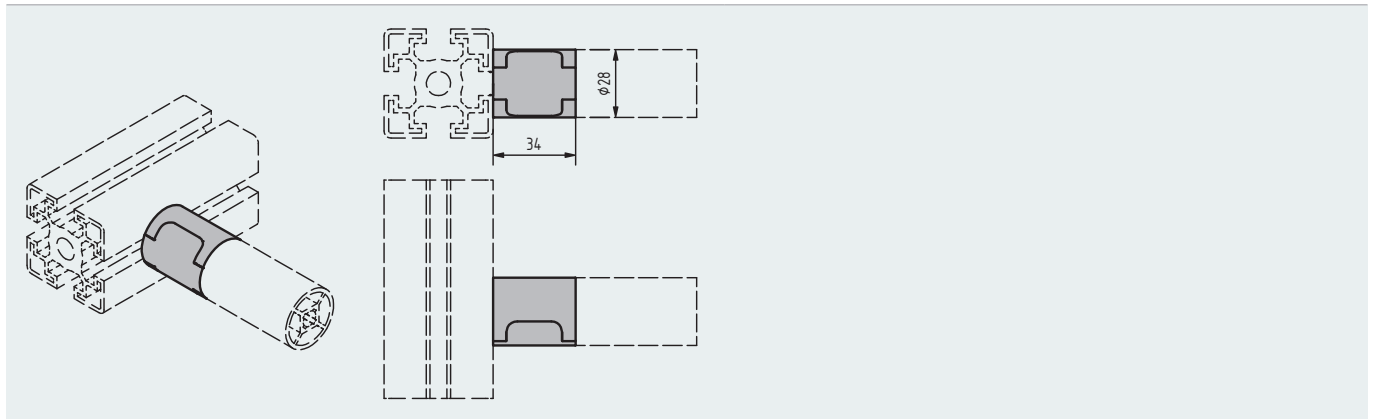
glasfaserverstärkt, schwarz

Montageset. 1x Schraube S8 x 25 Stahl verzinkt

zzgl. 1x Hammerschraube M8 x 20,

1x Bundmutter M8

Hinweis: Abdeckkappe ist nicht ESD-fähig

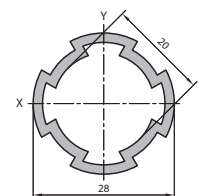


BEZEICHNUNG	NUT	GEWICHT (g)	F=	M=	ARTIKELNUMMER
T-Verbinder D28	10	62,0	900 N	20 Nm	408532879

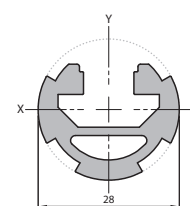
Rundrohrsystem D28L, D28L; N10

Das Rundrohrsystem für die professionelle, bedarfsorientierte Konstruktion von Arbeitsplätzen, Materialwagen, Regalen und vielen anderen Anwendungen

Artikelnummer	401541211 (20 Stangen à 6000 mm) 401996191 / max Länge 6000 mm
Profil	D28L
Masse	0,483 kg/m
Trägheitsmoment	$I = 1,33 \text{ cm}^4$
Widerstandsmoment	$w = 0,50 \text{ cm}^3$
Profilfläche	$A = 1,79 \text{ cm}^2$



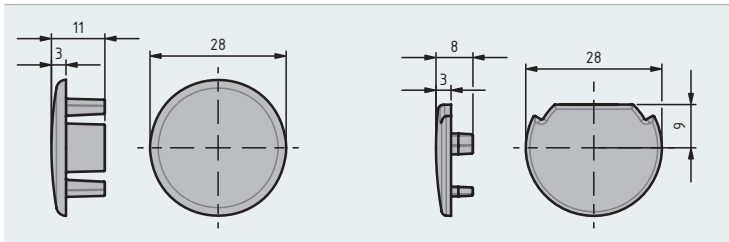
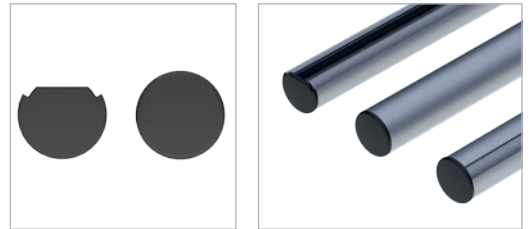
Artikelnummer	411541213 (20 Stangen à 6000 mm) 411996192 / max Länge 6000 mm
Profil	D28L Nut10
Masse	0,71 kg/m
Trägheitsmoment	$I_x = 1,02 \text{ cm}^4$; $I_y = 1,97 \text{ cm}^4$
Widerstandsmoment	$W_x = 0,88 \text{ cm}^3$; $W_y = 1,41 \text{ cm}^3$
Profilfläche	$A = 2,63 \text{ cm}^2$



Abdeckkappe für Rundrohr D28L; D28L N10



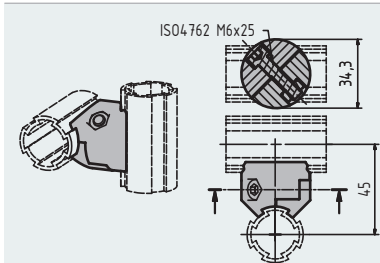
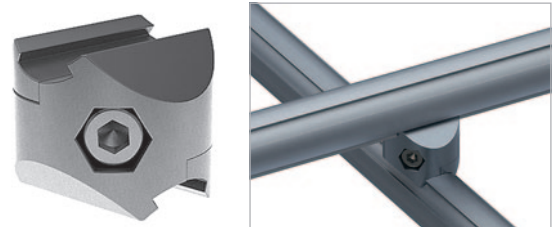
Material: Kunststoff PA; schwarz



BEZEICHNUNG	ARTIKELNUMMER
Abdeckkappe für Rundrohr	408541195
Abdeckkappe D28L; N10	408541194

Kreuzverbinder

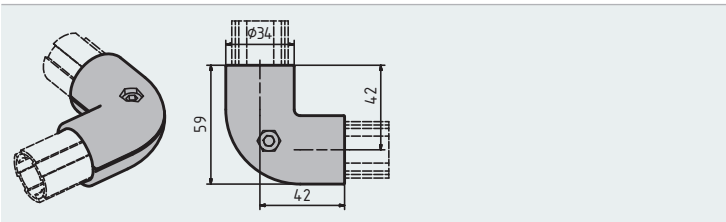
Material: Aluminiumdruckguss
Lieferumfang: inkl. Befestigungsmaterial



BEZEICHNUNG	F =	M =	ARTIKELNUMMER
Kreuzverbinder	900 N	30 Nm	408541181

Eckverbinder

Material: Aluminiumdruckguss
Lieferumfang: inkl. Befestigungsmaterial



BEZEICHNUNG	ARTIKELNUMMER
Eckverbinder	408541188

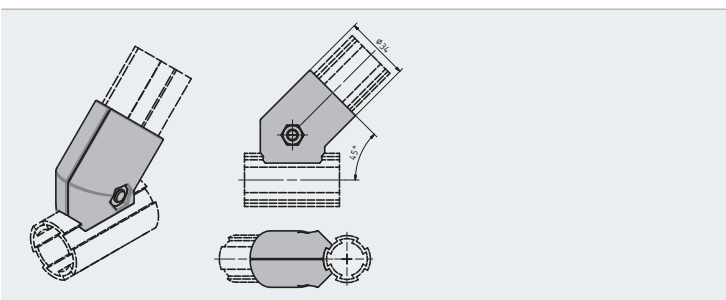
Rohrzugabe ohne Nutfixierung: 16,5^{-0,5}
 Rohrzugabe mit Nutfixierung: 22,0^{-0,5}

Belastungswerte Eckverbinder

<p>F1</p> <p>500 N</p>	<p>F2</p> <p>300 N</p>	<p>M1</p> <p>50 Nm</p>	<p>M2</p> <p>50 Nm</p>
-------------------------------	-------------------------------	-------------------------------	-------------------------------

Verbinder 45°

Material: Aluminiumdruckguss
Lieferumfang: inkl. Befestigungsmaterial



BEZEICHNUNG	ARTIKELNUMMER
Verbinder 45°	408541175

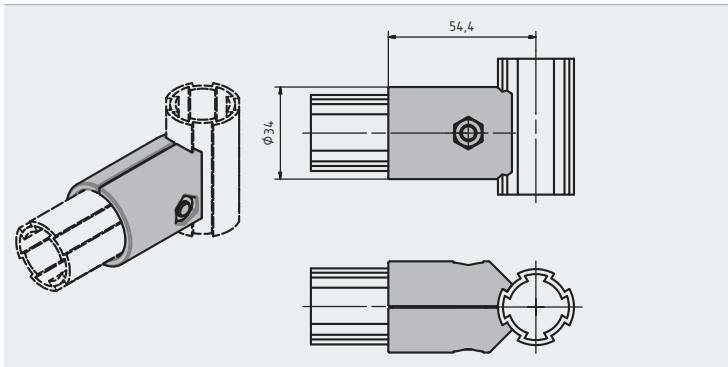
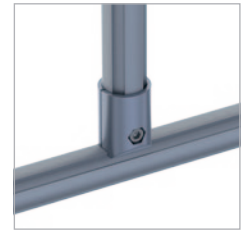
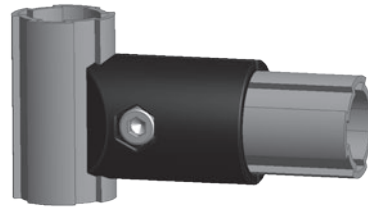
Rohrzugabe ohne Nutfixierung: 16,5^{-0,5}
 Rohrzugabe mit Nutfixierung: 22,0^{-0,5}

Belastungswerte Verbinder 45°

<p>F1=</p> <p>408541175</p> <p>900 N</p>	<p>F2=</p> <p>400 N</p>
---	--------------------------------

Verbinder 90°

Material: Aluminiumdruckguss
Lieferumfang: inkl. Befestigungsmaterial



BEZEICHNUNG

Verbinder 90°

ARTIKELNUMMER

408541173

Rohrzugabe ohne Nutfixierung: 16,5^{-0,5}
 Rohrzugabe mit Nutfixierung: 22,0^{-0,5}

Belastungswerte Verbinder 90°

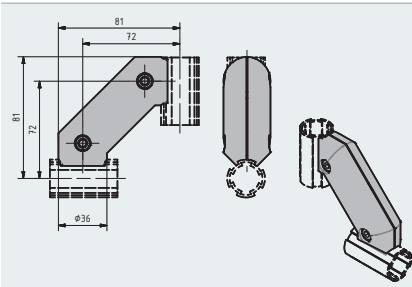
	F1	F2	M
D28L/D28L	900 N	500 N	30 Nm
D28L/D28	900 N	300 N	15 Nm

Eckverbinder

Zum Versteifen einer 90° Eckverbindung zweier Rundrohrprofile $\varnothing 28\text{mm}$

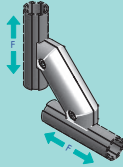
Material: Aluminiumdruckguss blank

Lieferumfang: inkl. Befestigungsmaterial Schraube M6 \times 25; Mutter M6

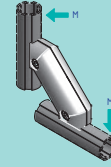


BEZEICHNUNG

F =



M =



ARTIKELNUMMER

Eckverbinder D28 90°

900 N

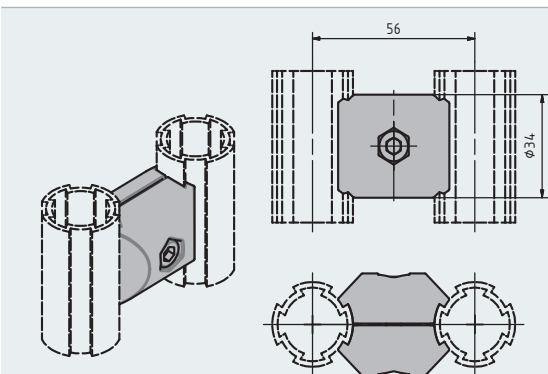
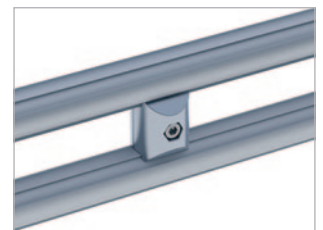
80 Nm

408541191

Parallelverbinder

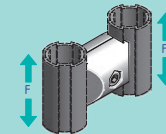
Material: Aluminiumdruckguss

Lieferumfang: inkl. Befestigungsmaterial



BEZEICHNUNG

F =



ARTIKELNUMMER

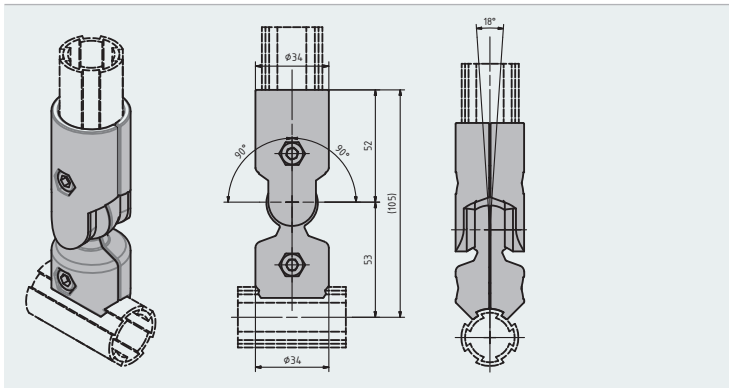
Parallelverbinder

900 N

408541183

Verbinder 0-90°

Material: Aluminiumdruckguss
Lieferumfang: inkl. Befestigungsmaterial



BEZEICHNUNG	ARTIKELNUMMER
Verbinder 0-90°	408541178

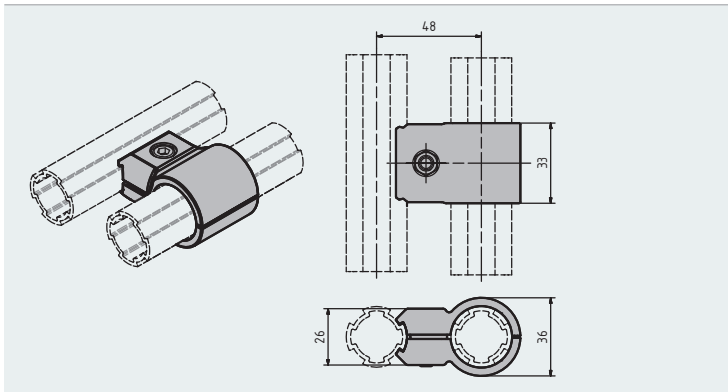
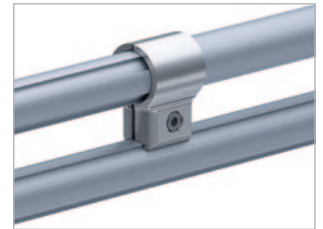
Rohrzugabe ohne Nutfixierung: 16,5^{-0,5}
 Rohrzugabe mit Nutfixierung: 22,0^{-0,5}

Belastungswerte Verbinder 0-90°

	F1	F2	M
D28L/D28L	900 N	500 N	5 Nm
D28L/D28	900 N	300 N	5 Nm

Rundrohrverbinder

Material: Aluminiumdruckguss
Lieferumfang: inkl. Befestigungsmaterial



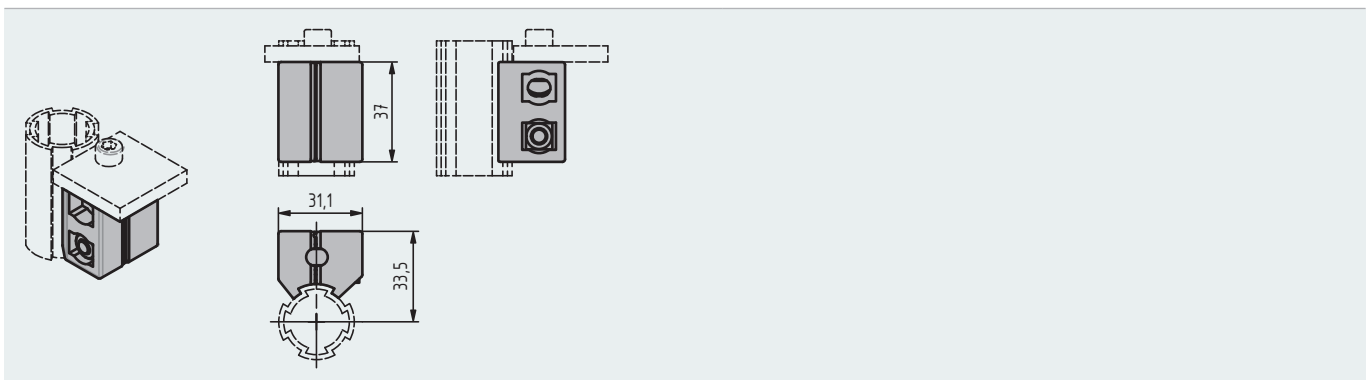
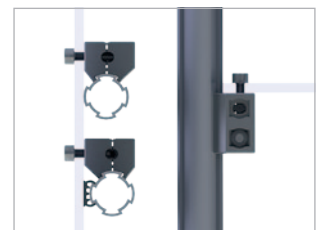
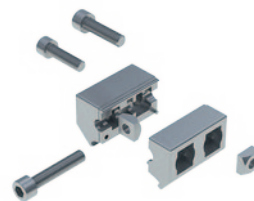
BEZEICHNUNG	ARTIKELNUMMER
Rundrohrverbinder	408541189

Belastungswerte Rundrohrverbinder

F1	F2	F3
<p>D28, D28L</p>	<p>D28, D28L</p>	<p>D28, D28L</p>
900 N	400 N	500 N

Variofix-Block-Zinkdruckguss

Zur Befestigung von Flächenelementen
Material: Verbinder: Zinkdruckguss
 Montageset: Stahl verzinkt



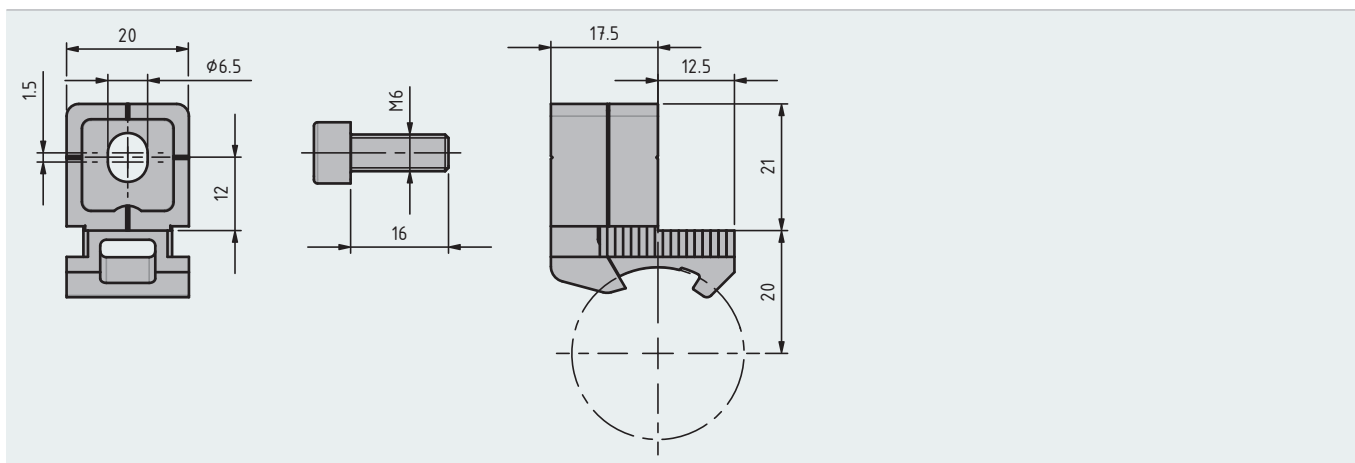
BEZEICHNUNG	ARTIKELNUMMER
Variofix-Block für Rundrohr	408543494

Variofix-Block für Rundrohr D28

Zur Befestigung von Flächenelementen bis max 8 mm.

Material: Kunststoff PA66; schwarz

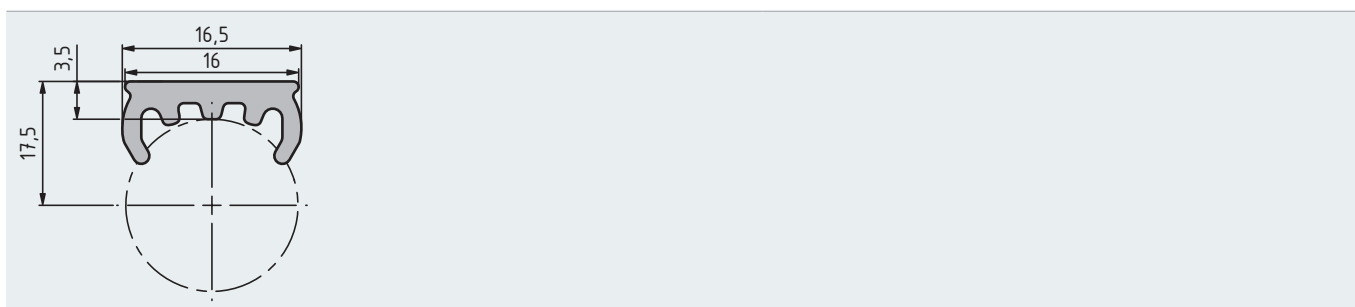
Befestigung: inkl. Befestigungsmaterial ISO4762 M6 × 15;
DIN557 M6; Schraube M5 × 10



BEZEICHNUNG	ESD	ARTIKELNUMMER
Variofix-Block Kunststoff		408543311

Gleitschiene für Rundrohr D28L

Zur Realisierung einer einfachen Förderbahn oder Schiebestrecke durch Aufclipsen der Gleitschiene auf das Rundrohr D28L

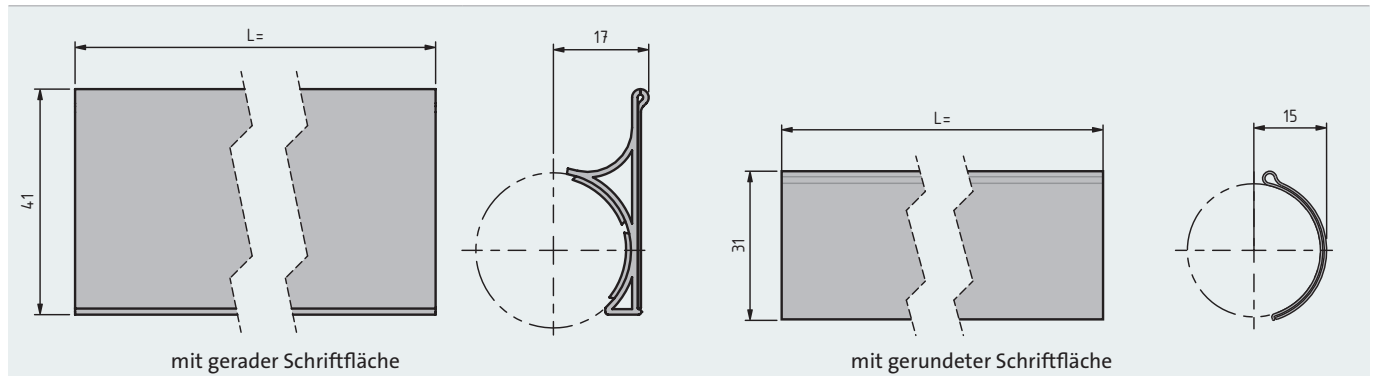
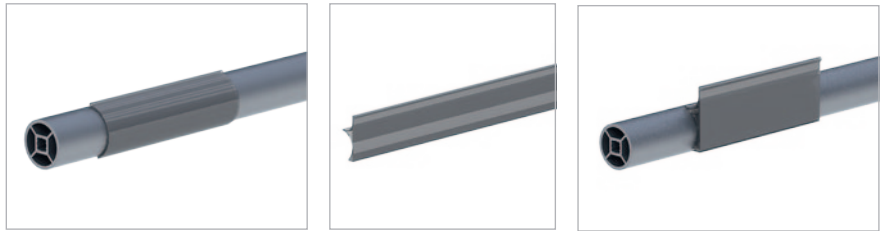


BEZEICHNUNG	LÄNGE (mm)	ESD	MATERIAL	ARTIKELNUMMER
Gleitschiene	2000		PVC, grau ähnlich RAL7035	408541196
Gleitschiene	2000		PVC, schwarz ähnlich RAL 9005	408541197

Beschriftungsclip für Rundrohr D28; D28L

Der selbstklebende Beschriftungsclip ist mit gerader und gerundeter Schriftfläche erhältlich.

Material: Hart PVC; grau ähnlich RAL7035

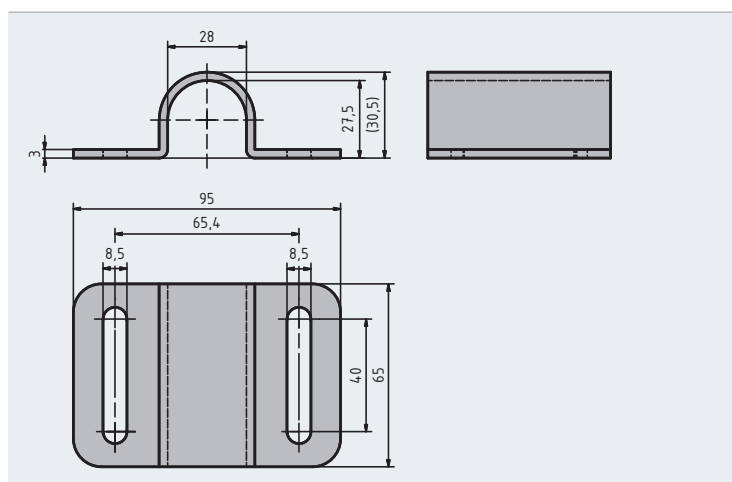


BEZEICHNUNG	L = (mm)	MATERIAL	ARTIKELNUMMER
Beschriftungsclip mit gerader Schriftfläche	2000 mm	Hart PVC, grau ähnlich RAL7035	408537119
Beschriftungsclip mit gerader Schriftfläche	120 mm	Hart PVC, grau ähnlich RAL7035	408537652
Beschriftungsclip mit gerundeter Schriftfläche	2000 mm	Hart-PVC, farblos transparent	408535136
Beschriftungsclip mit gerundeter Schriftfläche	120 mm	Hart-PVC, farblos transparent	408538093

Rohrschelle D28/N10

Für die Befestigung von Materialebenen mit Nut10 am Rundrohr D28L Schrägstellung von bis zu 30 Grad möglich

Material: Stahl verzinkt



BEZEICHNUNG	ARTIKELNUMMER
Rohrschelle	408541193

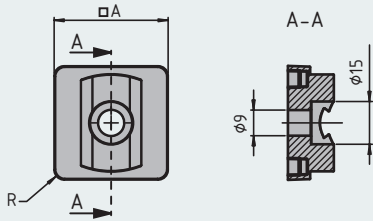
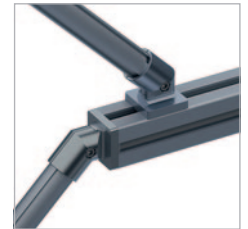
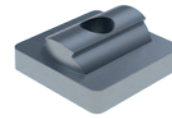
Adapterplatte Set D28

Zur Verbindung von Rundrohrprofilen mit Aluminiumprofilen Nut 10.

Material: Adapterplatte Aluminiumdruckguss blank

Nutfixierung: Zinkdruckguss blank

Set: Adapterplatte + 2 Nutfixierungen



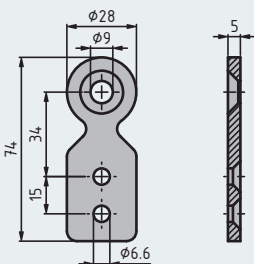
BEZEICHNUNG	N	A (mm)	R (mm)	ARTIKELNUMMER
Adapterplatte Set D28	10	40	4	408536010
Adapterplatte Set D28	10	45	3	408536011

T-Verbinderplatte D28

neu

Für Rundrohrprofile, zur rechtwinkligen Verbindung von einem Rundrohrprofil mit Aussendurchmesser \varnothing 28 mm mit einem Aluminiumprofil; Verschraubung im Kernloch M8 des Rundrohrprofils \varnothing 28 mm, oder in der Gewindehülse D28 M8 für Rundrohrprofile \varnothing 28 mm

Material: Stahl verzinkt



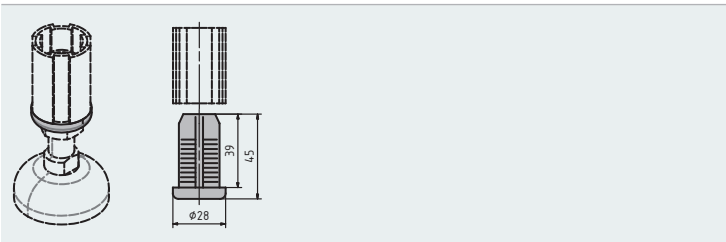
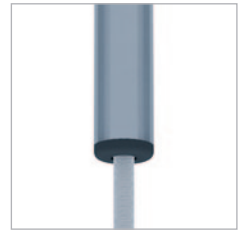
BEZEICHNUNG	GEWICHT (g)	ARTIKELNUMMER
T-Verbinderplatte D28	52,3	408541186

Gewindehülse D28L

Für die Integration eines Gelenkfußes oder einer Lenkrolle.

Material: Kunststoff PA: schwarz; Sechskantmutter: Stahl verzinkt

Gewinde: M12



BEZEICHNUNG	F=	ARTIKELNUMMER
Gewindehülse D28L		408541185
	1300 N	

ZUBEHÖR



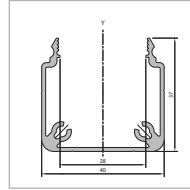
Seite 12|2
Anschlagpuffer



Seite 12|2
Kabelbinderblock



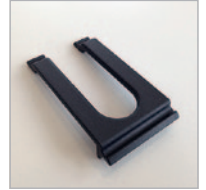
Seite 12|3
Schnellverschluss



Seite 12|4
Kabelkanal und
Deckel



Seite 12|6
Kabelkanal
Abdeckkappe



Seite 12|7
Durchführung



Seite 12|7
Trägerprofil



Seite 12|8
Wandprofil

Anschlagpuffer

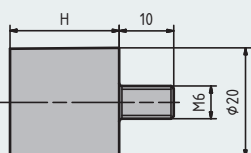
Zur Aufprall- und Geräuschdämpfung bei Türen, Klappen und Hauben.

Material: Puffer: Gummi Naturkautschuk (NR) ≈ 55 Shore A

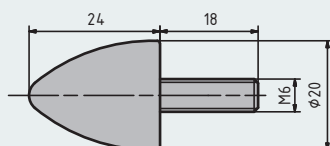
Gewindestück: Stahl

Oberfläche: Gewindestück: verzinkt

Zubehör bauseits: Mutter, Hammermutter M6



Art. 402510464
Art. 402510462



Art. 408510165

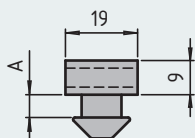
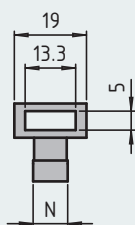
BEZEICHNUNG	H (mm)	ARTIKELNUMMER
Anschlagpuffer 20 × 15	15	402510464
Anschlagpuffer 20 × 20	20	402510462
Anschlagpuffer 20 × 24	24	408510165

Kabelbinderblock Nut 8 + Nut 10

Zur Befestigung von Kabeln an einem Profil; Montage mittels einer Vierteldrehung in der Nut.

Material: Kunststoff PA, glasfaserverstärkt

Farbe: schwarz



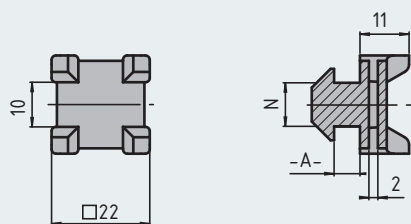
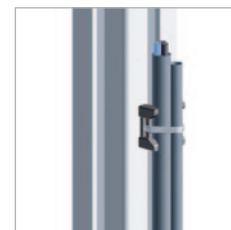
BEZEICHNUNG	A =	NUT	ARTIKELNUMMER
Kabelbinderblock	1,8 mm	8	485400300
Kabelbinderblock	5,9 mm	10	415400301

Kreuz-Kabelbinderblock

Zur Befestigung von Kabeln sowohl längs als auch quer zum Profil;
Montage mittels einer Vierteldrehung in der Nut.

Kabelbinder bauseits

Material: Kunststoff PA

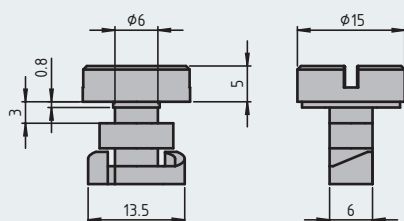
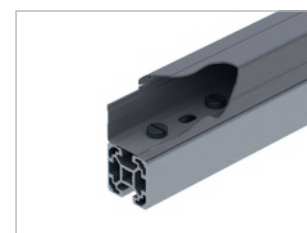
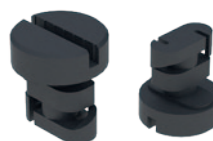


BEZEICHNUNG	A =	NUT	ARTIKELNUMMER
Kreuz-Kabelbinderblock	2,1 mm	8	485526565
Kreuz-Kabelbinderblock	5,8 mm	10	415526564

Schnellverschluss

Zur Befestigung von handelsüblichen Kabelkanälen an
Aluminiumprofilen

Material: Kunststoff PA; glasfaserverstärkt



BEZEICHNUNG	NUT	GEWICHT (g)	ARTIKELNUMMER
Schnellverschluss	10	3,0	412146920

Kabelkanal + Kanaldeckel



Zur Herstellung von Installationskanälen in verschiedenen Baugrößen.

Zur Sicherung des Deckelprofils können zusätzlich von der Oberseite des Deckels Schrauben eingedreht werden, somit ist eine elektrische Verbindung zwischen Deckel und Kanal gewährleistet.

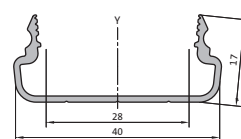
Im Kanalboden sind Schraubleisten eingebracht, um Kabelbinder oder andere Elemente befestigen zu können.

Material: Aluminium eloxiert

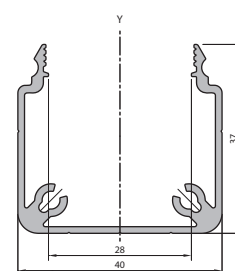
Montagehinweis: ESD-Fähigkeit nur in Verbindung mit gekerbten Nutensteinen.

Hinweis: Schraube bauseits, empfohlene Schraube: Blechschraube DIN7981 St 4,2 × 9,5 (Bohrung D3,5 in Deckel vorsehen)

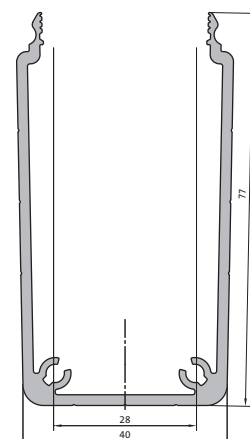
KABELKANAL 40 × 20 neu	
Artikelnummer	201402000 (12 Stangen à 3000 mm) 201402999 / ... max. Länge 3000 mm
Profil	Kabelkanal 40 × 20
Masse	0,26 kg/m
Profilfläche	A = 0,96 cm ²
Radius	R4



KABELKANAL 40 × 40	
Artikelnummer	201404000 (12 Stangen à 3000 mm) 201404999 / ... max. Länge 3000 mm
Profil	Kabelkanal 40 × 40
Masse	0,58 kg/m
Profilfläche	A = 2,16 cm ²
Radius	R4

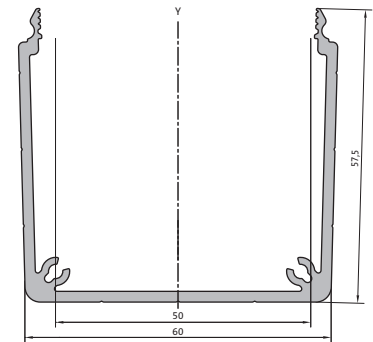


KABELKANAL 40 × 80 neu	
Artikelnummer	201804100 (12 Stangen à 3000 mm) 201804199 / ... max. Länge 3000 mm
Profil	Kabelkanal 40 × 80
Masse	1,19 kg/m
Profilfläche	A=4,41 cm ²
Radius	R4



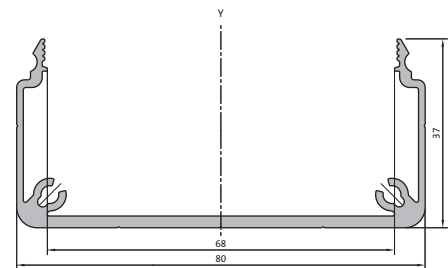
KABELKANAL 60 × 60 neu

Artikelnummer	201606000 (12 Stangen à 3000 mm) 201606999 / ... max. Länge 3000 mm
Profil	Kabelkanal 60 × 60
Masse	1,07 kg/m
Profilfläche	A = 3,96 cm ²
Radius	R4



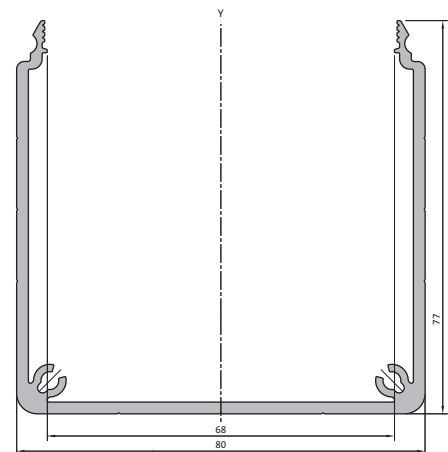
KABELKANAL 80 × 40E

Artikelnummer	201408000 (12 Stangen à 3000 mm) 201408999 / ... max. Länge 3000 mm
Profil	Kabelkanal 80 × 40E
Masse	0,91 kg/m
Profilfläche	A = 3,38 cm ²
Radius	R4



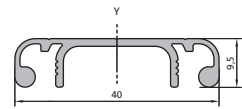
KABELKANAL 80 × 80

Artikelnummer	201808000 (12 Stangen à 3000 mm) 201808999 / ... max. Länge 3000 mm
Profil	Kabelkanal 80 × 80
Masse	1,53 kg/m
Profilfläche	A = 5,67 cm ²
Radius	R4

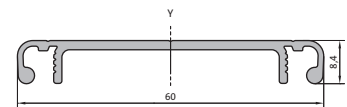


KABELKANALDECKEL 40

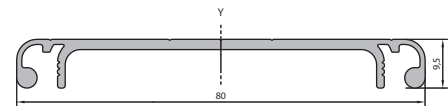
Artikelnummer	201400000 (12 Stangen à 3000 mm) 201400999 / ... max. Länge 3000 mm
Profil	Kabelkanaldeckel 40
Masse	0,31 kg/m
Profilfläche	A = 5,7 cm ²
Radius	R4


KABELKANALDECKEL 60 neu

Artikelnummer	201600000 (8 Stangen à 3000 mm) 201600999 / ... max. Länge 3000 mm
Profil	Kabelkanaldeckel 60
Masse	0,393 kg/m
Profilfläche	A = 1,45 cm ²
Radius	R4


KABELKANALDECKEL 80

Artikelnummer	201800000 (8 Stangen à 3000 mm) 201800999 / ... max. Länge 3000 mm
Profil	Kabelkanaldeckel 80
Masse	0,55 kg/m
Profilfläche	A = 2,04 cm ²
Radius	R4



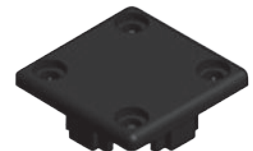
Kabelkanal Abdeckkappe

Zum stirnseitigen Verschließen von Kabelkanälen.

Leichte Montage, durch Aufschauben der Abdeckkappen ist ein sicherer Sitz gewährleistet.

Material: Kunststoff PA; schwarz glasfaserverstärkt

Hinweis: Schrauben bauseits, empfohlene Schraube: Blechschraube DIN7981 St4, 2x 16



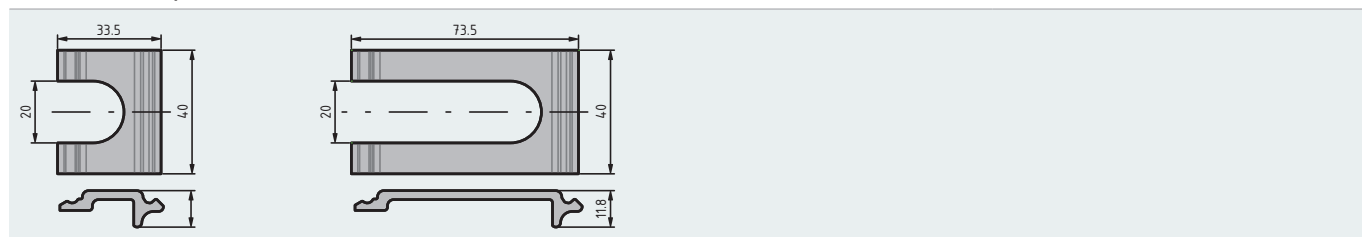
BEZEICHNUNG	ARTIKELNUMMER
Abdeckkappe 40 x 40	201404010
Abdeckkappe 40 x 80	201408010
Abdeckkappe 40 x 120	201401200
Abdeckkappe 40 x 160	201401600
Abdeckkappe 80 x 80	201808010
Abdeckkappe 80 x 120	201801200
Abdeckkappe 80 x 160	201801600
Abdeckkappe 120 x 120	201120120
Abdeckkappe 120 x 160	201120160

Durchführung

Deckt Schnittkanten sicher ab.
Für Problemlose Ein- und Ausleitung von Kabeln.
Als Öffnung im Wandprofil.

Material: Kunststoff PA, schwarz

Hinweis: nur für Alu-Kabelkanäle mit getrennten Seiten/Boden und Deckelprofilen
(nicht für komplette Kabelkanäle zu verwenden)



BEZEICHNUNG	ARTIKELNUMMER
Durchführung Wand 40	201404020
Durchführung Wand 80	201808020

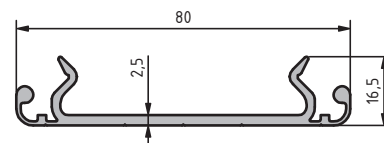
Trägerprofil

Bilden Boden und Deckel des modularen Kanalsystems
Durch eine Kombination von Wand- und Trägerprofilen lassen sich modular aufbaubare Kanäle zur Kabel und Schlauchverlegung herstellen. Das Kanalprofil kann von verschiedenen Seiten mittels eines Schraubendrehers geöffnet bzw. geschlossen werden. Der Aufbau bzw. Montage erfolgt durch Einschwenken der Wandprofile in die Trägerprofile.

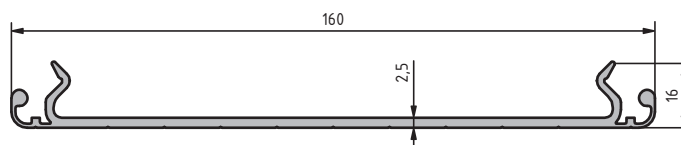
Material: Aluminium eloxiert



TRÄGERPROFIL 80	
Artikelnummer	201280000 (10 Stangen à 3000 mm) 281280999 / ... max. Länge 3000 mm
Profil	Trägerprofil 80
Masse	0,73 kg/m
Trägheitsmoment	$I_y = 17,37 \text{ cm}^4$; $I_x = 0,44 \text{ cm}^4$
Widerstandsmoment	$W_y = 4,34 \text{ cm}^3$; $W_x = 0,34 \text{ cm}^3$
Profilfläche	$A = 2,69 \text{ cm}^2$



TRÄGERPROFIL 160	
Artikelnummer	201260000 (10 Stangen à 3000 mm) 281260999 / ... max. Länge 3000 mm
Profil	Trägerprofil 160
Masse	1,26 kg/m
Trägheitsmoment	$I_y = 119,64 \text{ cm}^4$; $I_x = 0,52 \text{ cm}^4$
Widerstandsmoment	$W_y = 14,96 \text{ cm}^3$; $W_x = 0,38 \text{ cm}^3$
Profilfläche	$A = 4,67 \text{ cm}^2$



Wandprofil

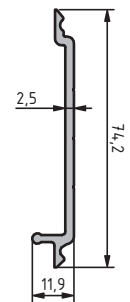
Bilden die Seitenwände des modularen Kanalsystems
 Durch eine Kombination von Wand- und Trägerprofilen lassen sich modular aufbaubare Kanäle herstellen. Das Kanalprofil kann von verschiedenen Seiten mittels eines Schraubendrehers geöffnet bzw. geschlossen werden. Der Aufbau bzw. Montage erfolgt durch Einschwenken der Wandprofile in die Trägerprofile.

Material: Aluminium eloxiert



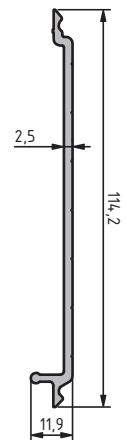
WANDPROFIL 40

Artikelnummer	201080000 (10 Stangen à 3000 mm) 201080999 / ... max. Länge 3000 mm
Profil	Wandprofil 80
Masse	0,55 kg/m
Trägheitsmoment	$I_y = 0,11 \text{ cm}^4$; $I_x = 9,44 \text{ cm}^4$
Widerstandsmoment	$W_y = 0,12 \text{ cm}^3$; $W_x = 2,38 \text{ cm}^3$
Profilfläche	$A = 2,03 \text{ cm}^2$

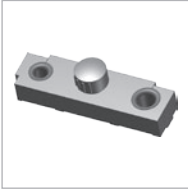


WANDPROFIL 120

Artikelnummer	201120000 (10 Stangen à 3000 mm) 281120999 / ... max. Länge 3000 mm
Profil	Wandprofil 120
Masse	0,82 kg/m
Trägheitsmoment	$I_y = 0,13 \text{ cm}^4$; $I_x = 34,29 \text{ cm}^4$
Widerstandsmoment	$W_y = 0,12 \text{ cm}^3$; $W_x = 5,71 \text{ cm}^3$
Profilfläche	$A = 3,03 \text{ cm}^2$



WERKZEUGE



Seite 13|2
Bohrvorrichtung



Seite 13|4
Schraubendreher-
einsatz



Seite 13|4
Winkelschrauben-
drehersatz



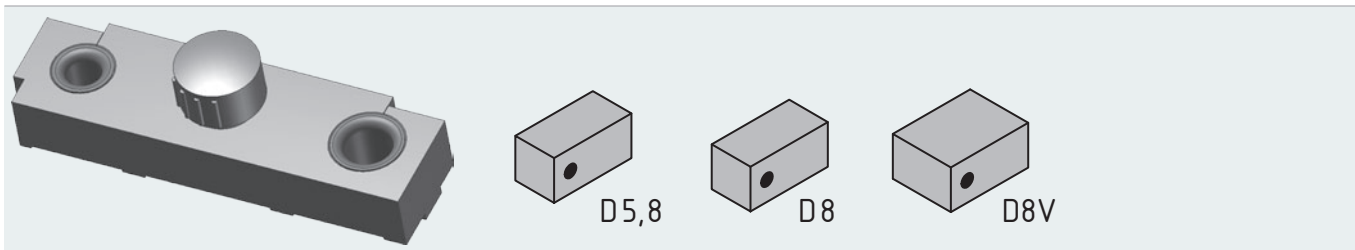
Seite 13|4
Allzweckschere



Seite 13|5
Schraubendreher

Bohrvorrichtung – Nut 6 mm

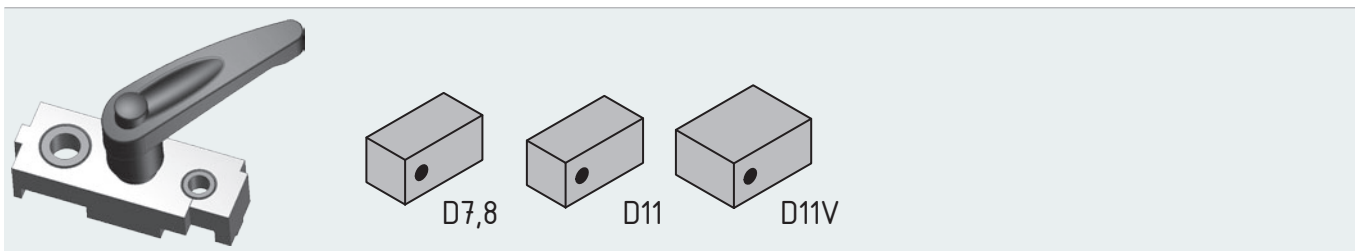
Zur einfachen Herstellung von Standardbohrungen für das Verbindersprogramm.
 Anschlagflächen und -kanten zum passgenauen Positionieren der Bohrungen feststellbar.
 Inkl. Befestigungsmaterial



BEZEICHNUNG	ARTIKELNUMMER
Bohrvorrichtung; Nut 6 mm	462537556

Bohrvorrichtung – Nut 8 mm

Für Durchgangslöcher ($\varnothing 7,8$) für Innensechsrund-Schraubendreher T40.
 Für Aufnahmebohrung ($\varnothing 11$) für Schnellspannverbinder.
 Inkl. Befestigungsmaterial.



BEZEICHNUNG	ARTIKELNUMMER
Bohrvorrichtung; Nut 8 mm	482528577

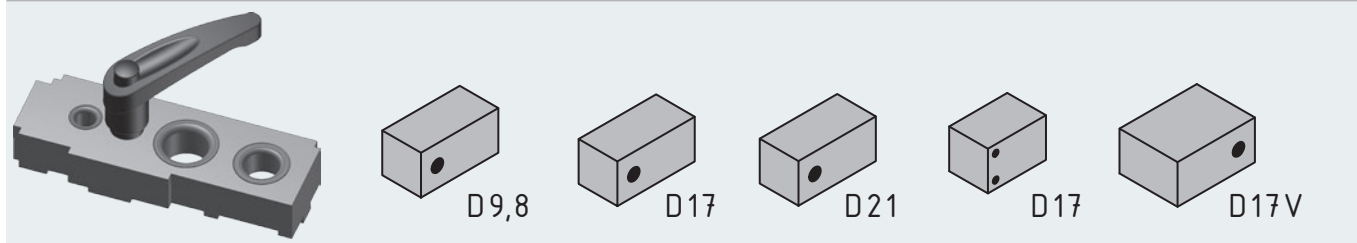
Bohrvorrichtung – Nut 10mm, Raster 45,60

Für Aufnahmebohrung ($\varnothing 17$) für Bolzenverbinder, Schnellspanverbinder und Gewindehülsen.

Für Durchgangslöcher ($\varnothing 9,8$) für Innensechsrund-Schraubendreher T50.

Für Senkungen ($\varnothing 21$) für Pneumatikanschlüsse.

Inkl. Befestigungsmaterial.



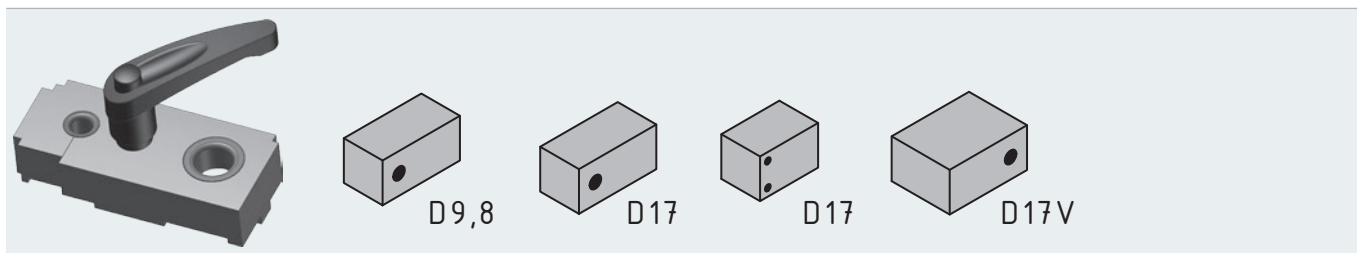
BEZEICHNUNG	ARTIKELNUMMER
Bohrvorrichtung Nut10mm, Raster 45,60	412528574

Bohrvorrichtung – Nut 10mm, Raster 40,50

Für Aufnahmebohrung ($\varnothing 17$) für Bolzenverbinder, Schnellspanverbinder und Gewindehülsen.

Für Durchgangslöcher ($\varnothing 9,8$) für Innensechsrund-Schraubendreher T50.

Inkl. Befestigungsmaterial.

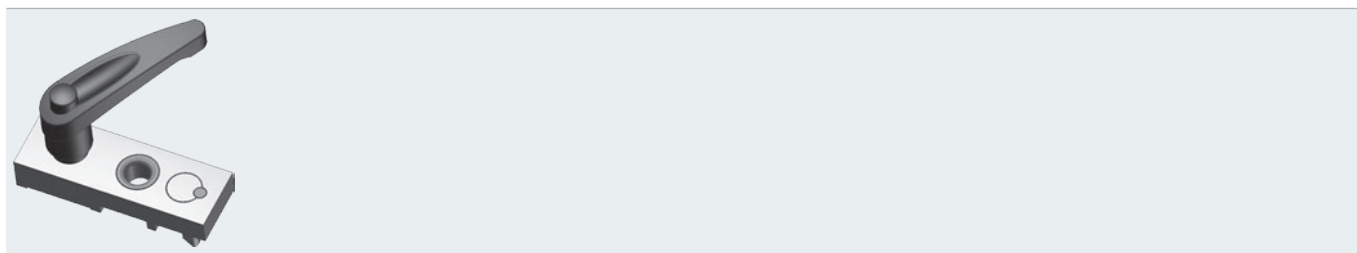


BEZEICHNUNG	ARTIKELNUMMER
Bohrvorrichtung Nut10mm, Raster 40,50	412530400

Bohrvorrichtung für schräg gesägte Profile – Nut 8 mm

Für Aufnahmebohrung ($\varnothing 11$) für biegbare Schnellspanverbinder.

Inkl. Befestigungsmaterial.



BEZEICHNUNG	ARTIKELNUMMER
Bohrvorrichtung Nut 8 mm – schräg gesägte Profile	482516729

Bohrvorrichtung für schräg gesägte Profile – Nut 10 mm

Für Aufnahmebohrung (Ø 17) für biegbare Schnellspannverbinder.
Inkl. Befestigungsmaterial.



BEZEICHNUNG	ARTIKELNUMMER
Bohrvorrichtung Nut 10 mm – schräg gesägte Profile	412516731

Schraubendrehereinsatz

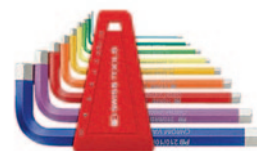
Zur Überprüfung des Anzugsmoments hochbelasteter Schraubverbindungen.
Schraubendreher mit Innensechskant der Schlüsselweite 5.
¼" Vierkantantrieb für den Einsatz mit einem Drehmomentschlüssel.
Material: Chrom-Vanadium-Stahl, matt verchromt



BEZEICHNUNG	SW	GESAMTLÄNGE	ARTIKELNUMMER
Schraubendrehereinsatz	5	100 mm	202528700

Sicherheits-Winkelschraubendrehersatz SW1,5-6

Für alle Sicherheitsverbindungen.
Abgewinkelter Schaft mit optimierten Schenkellängen.
Höchstmögliche Härte bei besonderer Zähigkeit.
Oberfläche vernickelt und pulverbeschichtet für schnelles Finden durch auffällige Farbcodierung »Rainbow«.
Material: Oberfläche vernickelt und pulverbeschichtet



BEZEICHNUNG	ARTIKELNUMMER
Sicherheits-Winkelschraubendrehersatz SW1,5-6	1 Satz (1,5;2;2,5;3;4;5;6) 202528800

Allzweckschere

Scherenkörper aus Stahlblech, Messer aus Spezialstahl (**PTFE antihafbeschichtet**),
Messerauflage (Amboss) aus Leichtmetall. Leichter ziehender Schnitt.
Griffe mit Kunststoff überzogen und Abgleitschutz.
Schere hochglanzverchromt.
Verwendung: Zum Schneiden von Gummi-, Leder-, Kunststoff- und Holzprofilen



BEZEICHNUNG	LÄNGE	ARTIKELNUMMER
Allzweckschere	200 mm	202528900

Schraubendreher

Gerader Sechskant-Schaft mit Kugelkopf.
 Kraftform Heft 1,5 mm; aus schlagfestem Kunststoff mit integrierten Weichzonen.
 Klinge aus hochwertigem Werkzeugstahl.
Oberfläche: matt verchromt, Spitze schwarz



BEZEICHNUNG	SW (mm)	KLINGENLÄNGE (mm)	GESAMTLÄNGE (mm)	ARTIKELNUMMER
Schraubendreher	1,5	60	89	202528850
Schraubendreher	2	80	169	202528851
Schraubendreher	3	100	181	202528852
Schraubendreher	4	100	198	202528853
Schraubendreher	5	100	205	202528854
Schraubendreher	6	125	230	202528855
Schraubendreher	8	150	262	202528856
Schraubendreher	10	150	262	202528857

Schraubendreher mit Quergriff

Komfortabler Mehrkomponenten-Quergriff aus Kunststoff.
 Klinge aus Chrom-Vanadium Stahl verchromt.
 Quergriff mit Seitenantrieb.
 Eignet sich für das maximale Anzugsmoment der entsprechenden Schrauben.



BEZEICHNUNG	SW (mm)	ARTIKELNUMMER
Schraubendreher mit Quergriff	3	202528870
Schraubendreher mit Quergriff	4	202528871
Schraubendreher mit Quergriff	5	202528872
Schraubendreher mit Quergriff	6	202528873
Schraubendreher mit Quergriff	8	202528874
Schraubendreher mit Quergriff	10	202528875

ARBEITSPLATZ-ZUBEHÖR



Seite 14|2
Arbeitsplatz



Seite 14|3
Zuführeinheit



Seite 14|4
Materialwagen



Seite 14|5
Federzug



Seite 14|6
Hubeinheiten



Seite 14|9
Systemleuchte LED



Seite 14|10
DimmModul



Seite 14|13
Systemleuchte



Seite 14|15
Steckdosenleiste,
Energieleiste



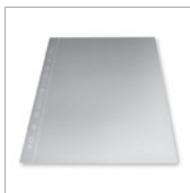
Seite 14|16
Kabel



Seite 14|17
GST-Stecker



Seite 14|17
Infotafel



Seite 14|18
Klarsichthüllen



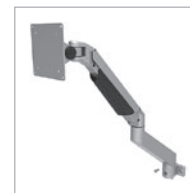
Seite 14|18
Einstecktasche



Seite 14|18
Tastaturauszug



Seite 14|19
Monitorhalter
4 Achsen



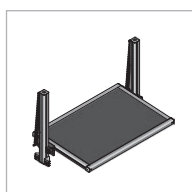
Seite 14|19
Monitorhalter
5 Achsen



Seite 14|20
Monitorhalter



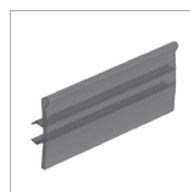
Seite 14|20
PC-Halterung



Seite 14|21
Fußauflage



Seite 14|25
Becherhalter



Seite 14|26
Beschriftungsclips



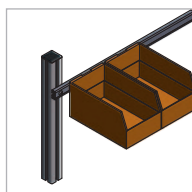
Seite 14|27
Schubladenschrank



Seite 14|27
Stühle



Seite 14|28
Flaschenhalter



Seite 14|28
Einhängeprofil



Seite 14|29
Greifbehälter



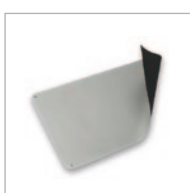
Seite 14|29
Greifschale Nut 10



Seite 14|30
Greifschale Nut 10
105 x 153,5 mm



Seite 14|31
Greifschale



Seite 14|32
Tischauflagematte



Seite 14|32
Erdungsbox



Seite 14|32
Erdungsbaustein



Seite 14|33
Spiralkabel



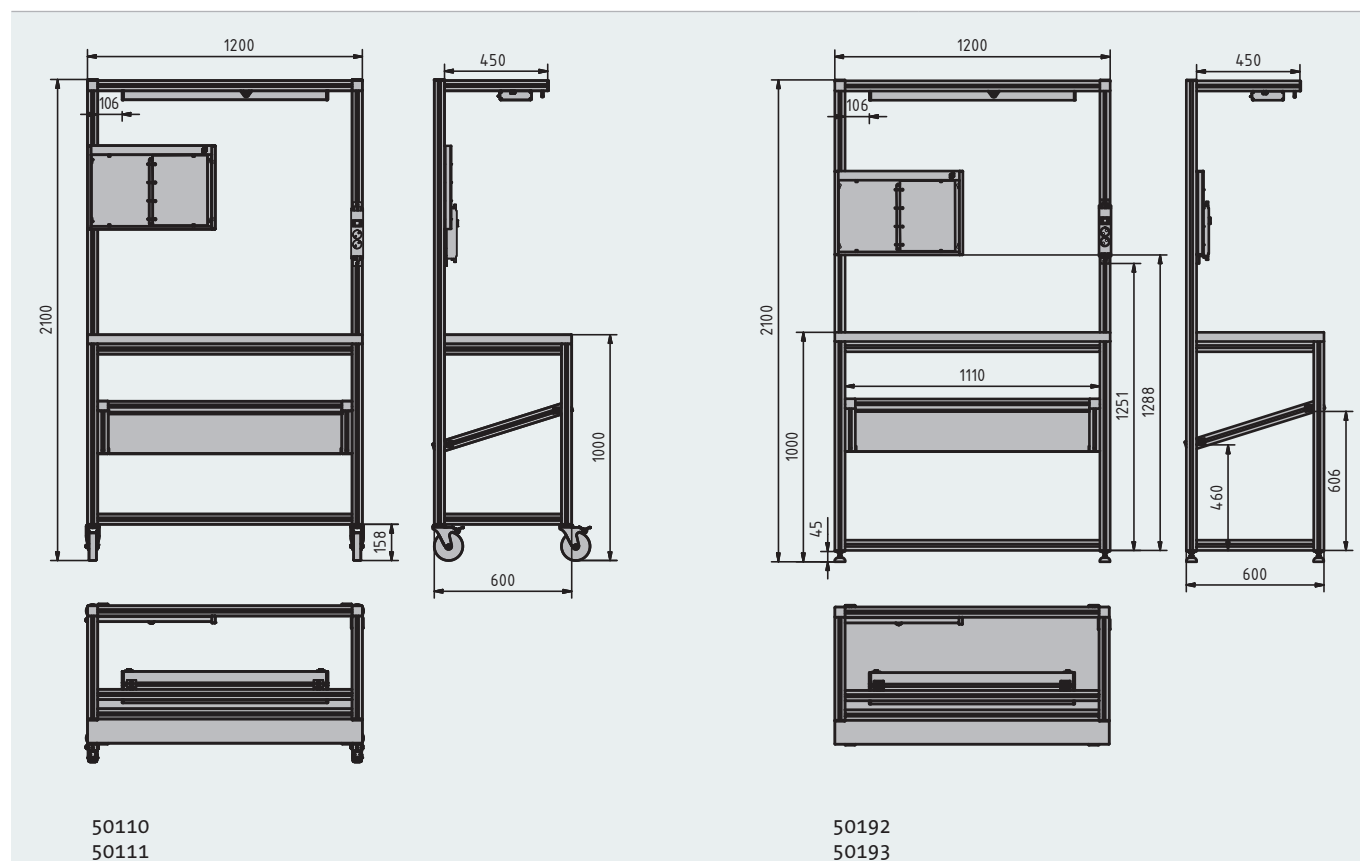
Seite 14|33
Handgelenkband



Seite 14|33
Erdungskontakt

Arbeitsplatz

Unsere Arbeitstische und Zuführsysteme bieten die Möglichkeit, Montageprozesse hoch effizient durchzuführen. Unsere standardisierten Zuführsysteme in Kombination mit unseren Arbeitstischen bietet für Sie eine optimale Materialbereitstellung.



BEZEICHNUNG	B (mm)	T (mm)	ARBEITS H (mm)	ARTIKELNUMMER
Steharbeitstisch B45 Bausatz mit Lenkrollen	1200	600	1000	50110
Steharbeitstisch B45 montiert mit Lenkrollen	1200	600	1000	50111
Steharbeitstisch B45 Bausatz mit Gelenkfüße	1200	600	1000	50192
Steharbeitstisch B45 montiert mit Gelenkfüße	1200	600	1000	50193

Gerne liefern wir Ihnen Arbeitstische nach Ihren Wünschen. Fragen Sie hierzu bei uns an!

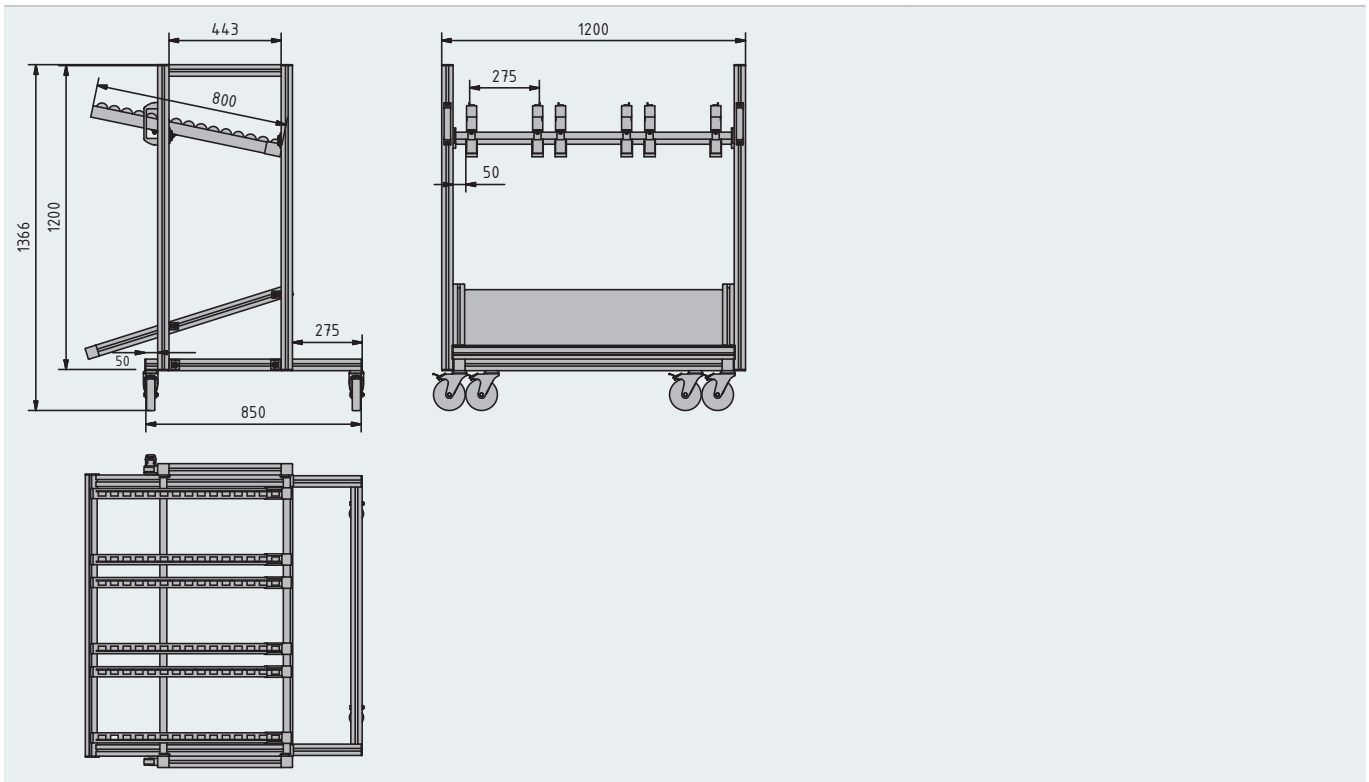
Zuführeinheit

Ausstattung:

3 Zuführebenen mit Spurkranzrollen (Breite verstellbar)

1 Rückführebene aus Aluminium eloxiert

4 Rollen mit Feststellbremse



BEZEICHNUNG	B (mm)	T (mm)	HÖHE (mm)	ARTIKELNUMMER
Zuführeinheit als Bausatz	1200	850	1366	50120
Zuführeinheit montiert	1200	850	1366	50121

Gerne liefern wir Ihnen Ihren Zuführwagen nach Ihren Wünschen.
Fragen Sie hierzu bei uns an!

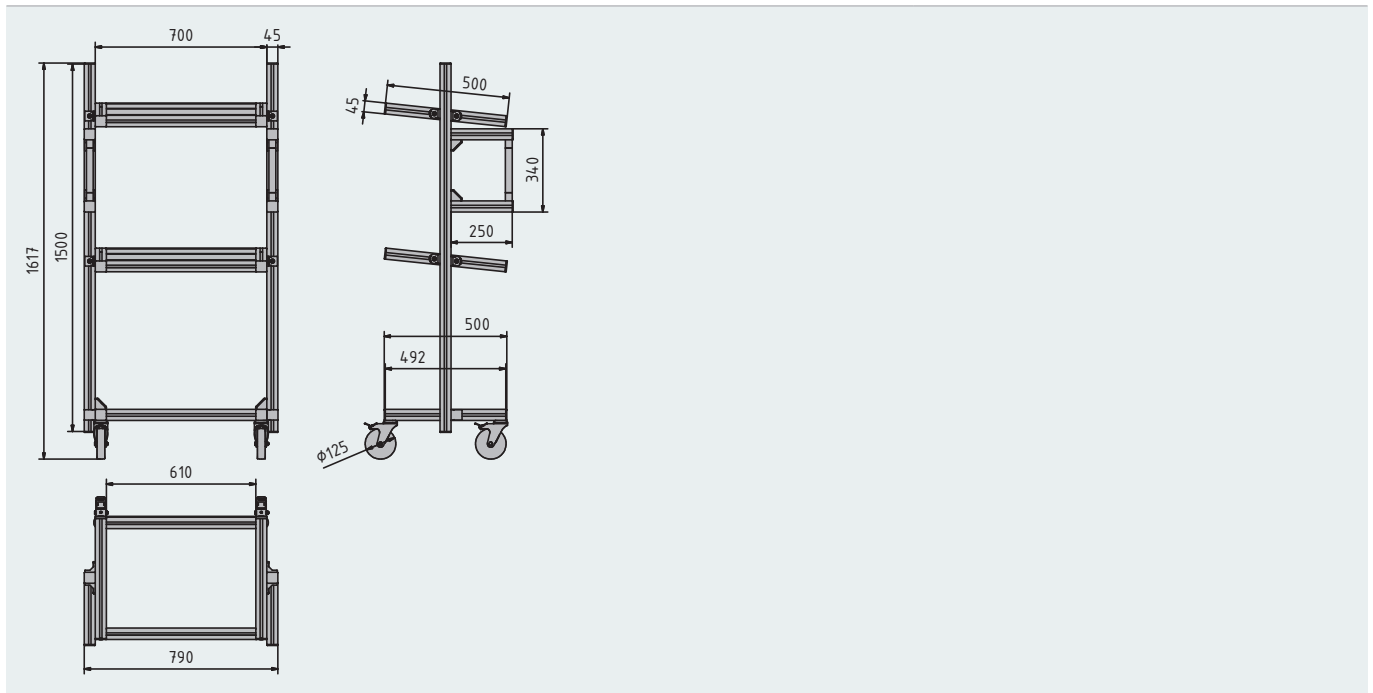
Materialwagen

Ausstattung:

3 Ablageebenen (2 davon Höhen- und Neigungsverstellbar)

Geeignete KLT-Behältergröße: 400 × 600 mm

4 Rollen mit Feststellbremse



BEZEICHNUNG	B (mm)	T (mm)	HÖHE (mm)	ARTIKELNUMMER
Materialwagen als Bausatz	790	500	1617	50134
Materialwagen montiert	790	500	1617	50131

Gerne liefern wir Ihnen Ihren Materialwagen nach Ihren Wünschen.
Fragen Sie hierzu bei uns an!

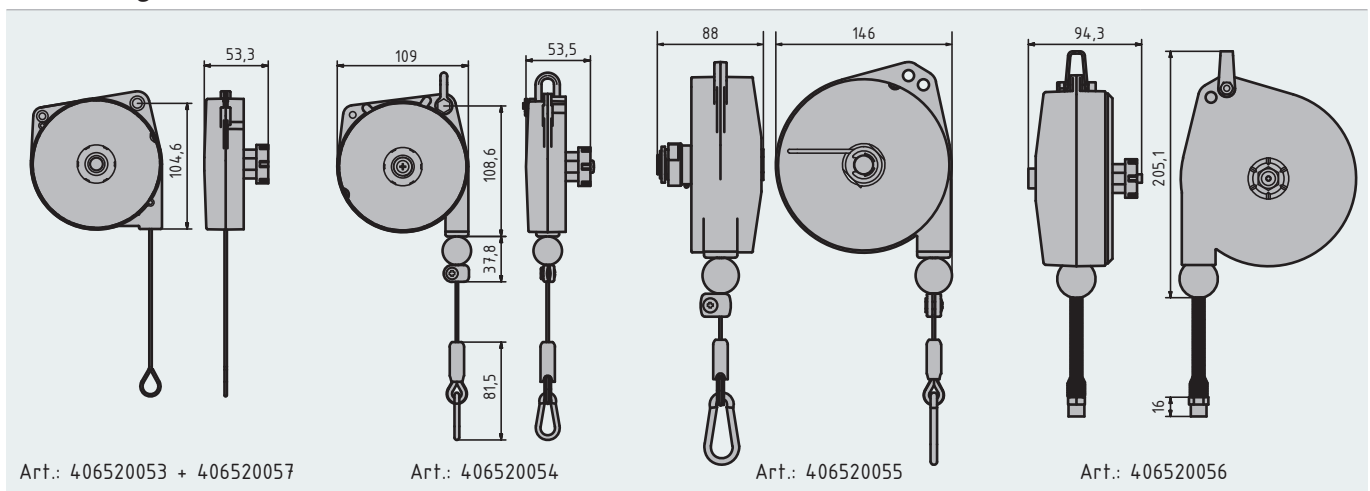
Federzug

- Reduzierung von einseitigen und hohen Belastungen der Mitarbeiter durch ergonomische Bereitstellung von Werkzeugen
- verstellbare Hubbegrenzung
- Montage am Arbeitsplatz mit einer Aufhängung und Laufwagen oder Hängegleiter



Federzug mit Schlauchzug

- Reduzierung von einseitigen und hohen Belastungen der Mitarbeiter durch ergonomische Bereitstellung von Werkzeugen
- Platzsparend, da der Schlauch das Werkzeug hält
- verstellbare Hubbegrenzung
- Montage am Arbeitsplatz mit einer Aufhängung und Laufwagen oder Hängegleiter
- Versorgung mit Druckluft über Luftleiste Druckluftanschluss für Zuleitung und Werkzeuganschluss: G1/4"



Art.: 406520053 + 406520057

Art.: 406520054

Art.: 406520055

Art.: 406520056

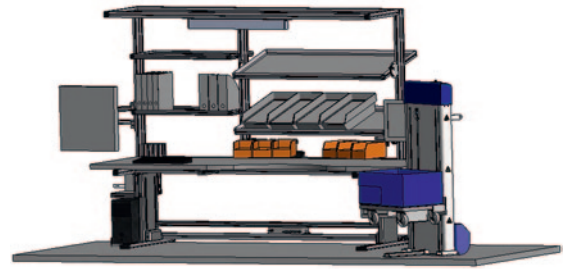
BEZEICHNUNG	TRAGLAST (kg)	EIGENGEWICHT (kg)	SEILAUSZUG (mm)	GEHÄUSE	ARTIKELNUMMER
Federzug	0,4....1,0	0,6	1600	Kunststoff	406520053
Federzug	0,4....1,0	0,6	1600	Aluminium	406520057
Federzug	1,0....2,0	0,6	1600	Aluminium	406520054
Federzug	2,0....4,0	2,0	2000	Aluminium	406520055
Federzug mit Schlauchzug	1,2....2,5	14	1350	Aluminium	406520056

Hubeinheiten für höhenverstellbare Arbeitsplätze

Hubeinheiten ermöglichen eine individuelle Höhenverstellung Ihrer Arbeitsplätze (bei der Fertigung), sodass sowohl im Sitzen als auch im Stehen ein optimales Arbeiten für alle Mitarbeiter gewährleistet ist.

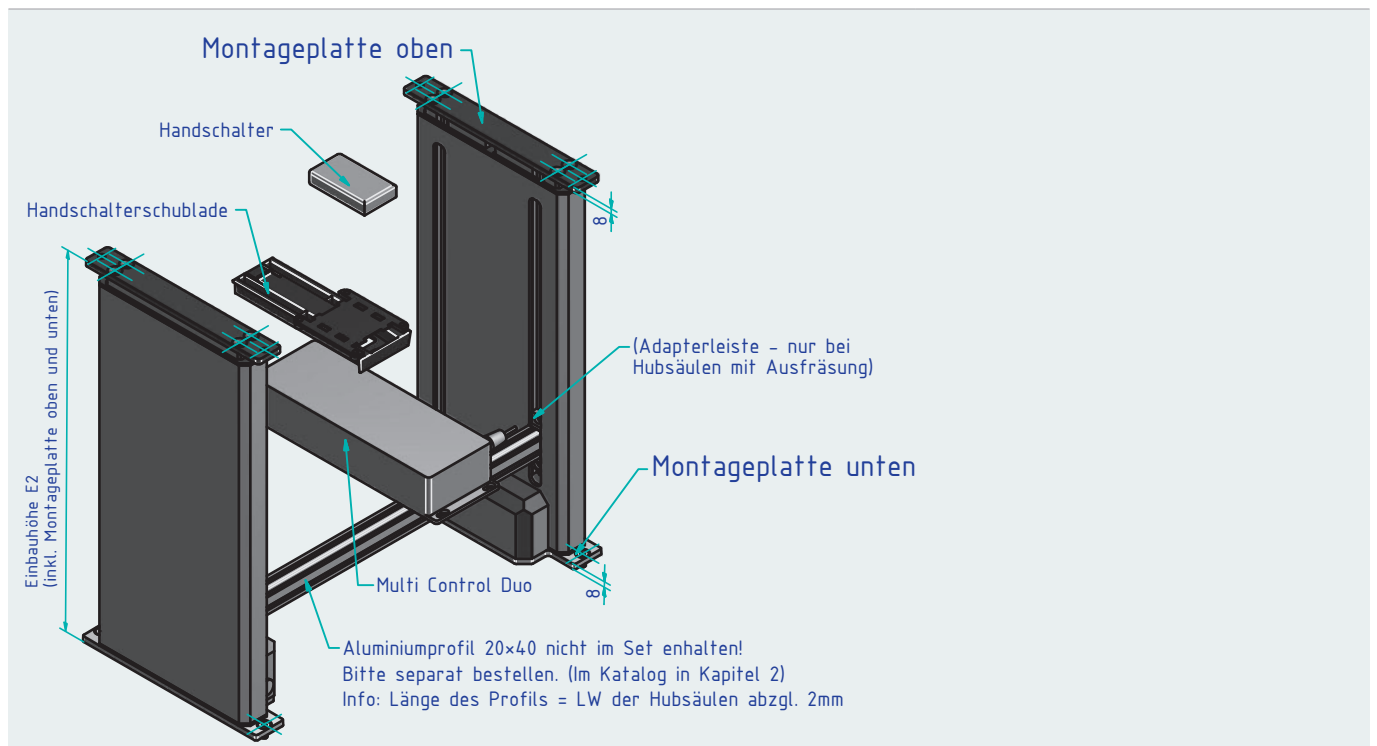
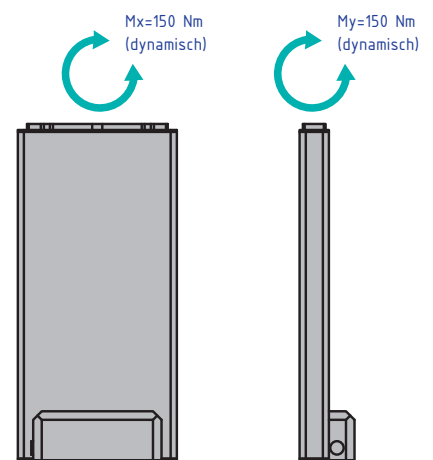
Dies bietet insbesondere bei einer Verwendung im Mehrschichtbetrieb den Vorteil, dass die jeweiligen Bedürfnisse und die Größe der einzelnen Benutzer berücksichtigt werden können.

Auch einem Einsatz unter hoher Belastung halten unsere Hubeinheiten problemlos stand.



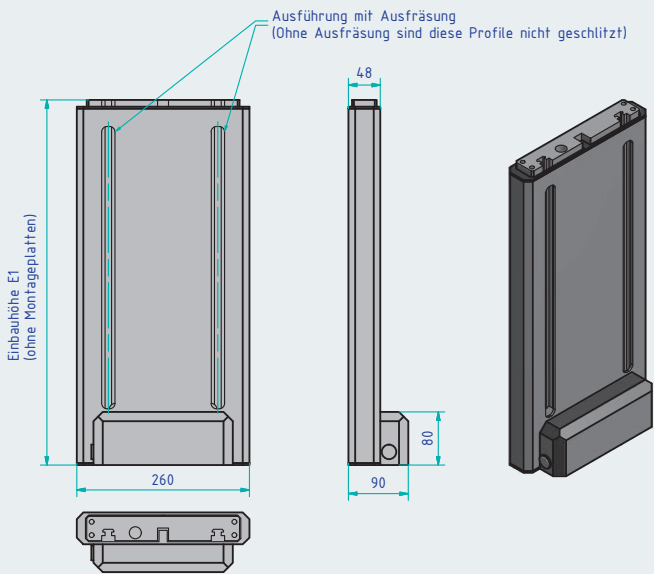
Allgemeine Angaben:

- Hohe Systembelastung von max. 6000 N
- Geschwindigkeit $v = 8 \text{ mm/s}$
- Schutzart IP30
- für 2 Hubsäulen Synchronbetrieb
- Umgebungstemperatur $+5^\circ\text{C}$ bis $+40^\circ\text{C}$
- Leistungsaufnahme 120W
- Versatz bei Synchronbetrieb $0-2 \text{ mm}$
- Einschaltdauer: Unter Nennbelastung 10% (max. 2 Minuten Betriebszeit, 18 Min. Ruhezeit)
- Spannung 24V DC
- Die Befestigungsmaterialien der Bauteile am Arbeitstisch sind bauseits vorzusehen

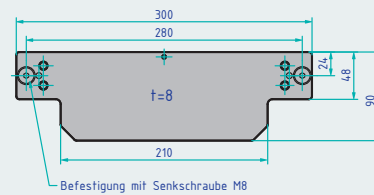


Im jeweiligen Set der Hubeinheit ist enthalten:

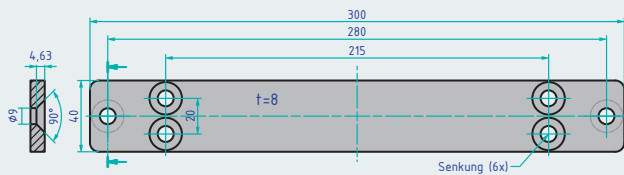
- 2× Hubmodul ①
- 2× Montageplatte unten ②
Dient zur einfachen Montage der Hubsäulen am Arbeitstisch.
- 2× Montageplatte oben ③
Dient zur einfachen Montage der Hubsäulen am Arbeitstisch.
(2× Adapterleiste ④ – nur bei den Hubsäulen mit Ausfräsung)
- 1× Multi Control duo ⑤
- 1× Handschalter einfach, 2 Funktionstasten: Auf/Ab (ohne Abbildung)
- 1× Handschalerschublade ⑥



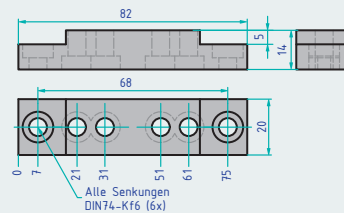
① Hubeinheit
Menge: 2 Stück



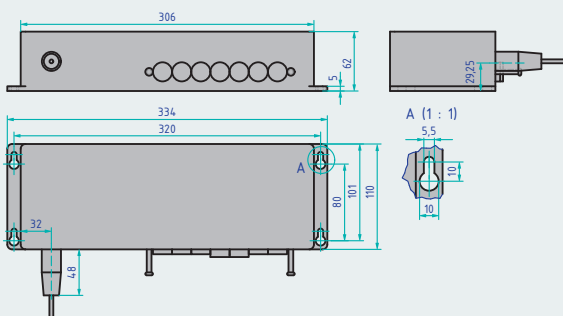
② Montageplatte unten
Menge: 2 Stück



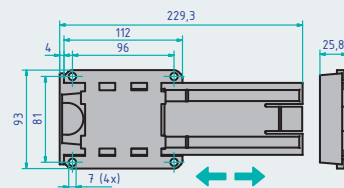
③ Montageplatte oben
Menge: 2 Stück



④ Adapterleiste
Menge: 2 Stück
Material: AlMgSi 0,5
Info: Länge des Profils = LW der Hubsäulen abzgl. 2 mm



⑤ Multi Control duo
Menge: 1 Stück



⑥ Handschalerschublade
Menge: 1 Stück

BEZEICHNUNG	HUB (mm)	SYSTEMBEL. AUF DRUCK	SYSTEMBEL. AUF ZUG	EINBAUHÖHE E1 (mm)	EINBAUHÖHE E2 (mm)	ARTIKELNUMMER
Hubeinheit 355 ohne Ausfräsung	355	6000N	2000N	550	566	406530102
Hubeinheit 355 inkl. Ausfräsung	355	6000N	2000N	550	566	406530100
Hubeinheit 400 ohne Ausfräsung	400	6000N	2000N	595	611	406530103
Hubeinheit 400 inkl. Ausfräsung	400	6000N	2000N	595	611	406530101

Hinweis: Andere Hübe oder Ausführungen auf Anfrage

Zubehör (optional)

BEZEICHNUNG	ARTIKELNUMMER
Handschalter 6 Funktionstasten und LED-Display, Spiralkabel 1 m (Memoryfunktion)	406530104

Hinweis: Im Set der Hubsäulen ist bereits ein Handtaster für Auf/Ab-Betrieb enthalten.

Systemleuchte LED

Für Systemarbeitsplätze, Maschinen und Anlagen.

Unsere Leuchte ist kompatibel zu gängigen Systemarbeitsplatzleuchten.

Der Stromanschluss erfolgt über den Wieland GST18 Stecker an 230V und das Netzteil ist in der Leuchte verbaut. Desweiteren bieten die Leuchten mit 100 Lumen pro Watt eine besonders effiziente, homogene sowie blend- und flimmerfreie Ausleuchtung. Die Leuchten werden inkl. Ein- und Ausschalter geliefert.



Ihr Vorteil: 40% Stromersparnis bei mindestens 30% mehr Helligkeit gegenüber konventionellen Röhrenleuchten.

Entblendung: Mikroprismen

Lebensdauer: > 60.000 Betriebsstunden

Schutzart: IP40

Lichtaustritt: über die komplette Leuchtbreite

Befestigung: An den Streben ist das Befestigungsmaterial (Schrauben und Hammermuttern) bauseits vorzusehen.

Das Befestigungsblech ist jedoch im Lieferumfang enthalten.

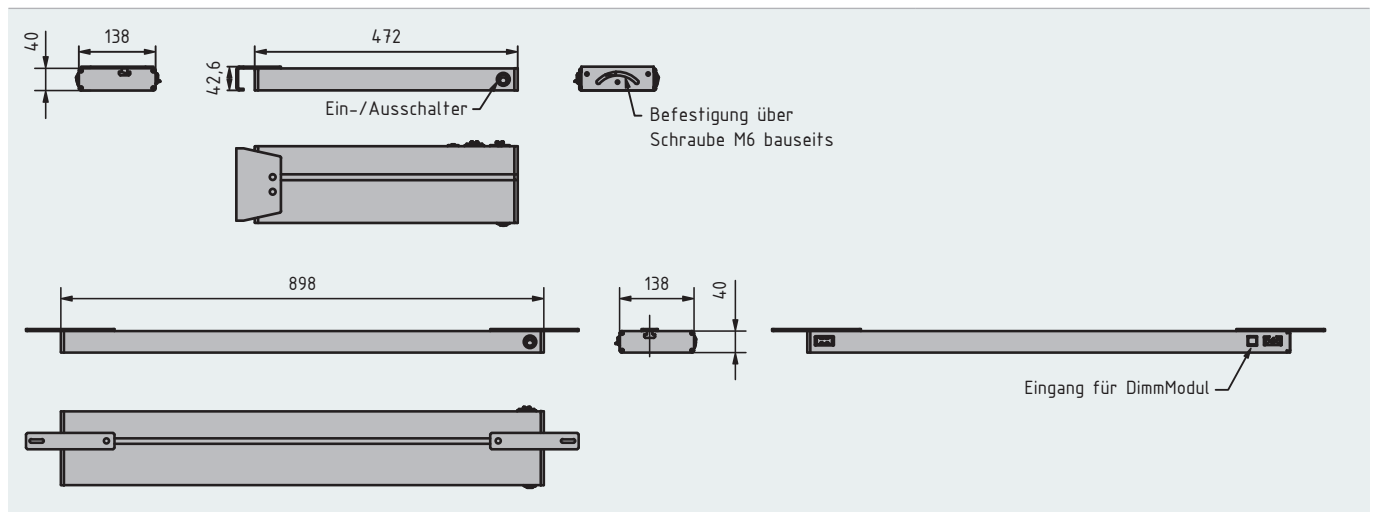
Stecker: Wieland GST18

Temperatur: -10...+50°C

Schutzklasse: I (Schutzerdung)

Tageslichtweiß: 5.200–5.700 K

Abstrahlwinkel: 100°

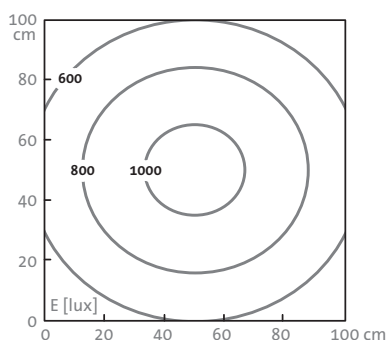


BEZEICHNUNG	LÄNGE	LEISTUNGS-AUFNAHME	LEUCHTENLICHTSTROM (lm)	ARTIKELNUMMER
Leuchte SL24LED	472 mm	28 W	2408	406514680
Leuchte SL28LED	898 mm	28 W	2380	406514682
Leuchte SL48LED	898 mm	52 W	4472	406514681

Leuchte SL24LED

Art.: 406514680

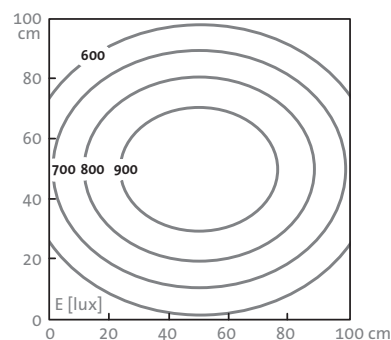
H = 1000 mm



Leuchte SL28LED

Art.: 406514682

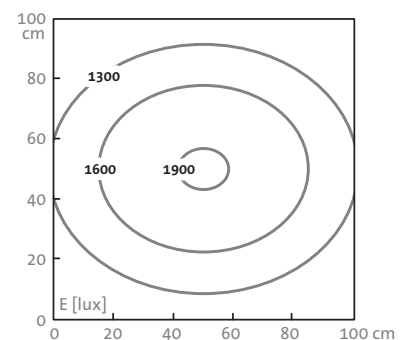
H = 1000 mm



Leuchte SL48LED

Art.: 406514681

H = 1000 mm



DimmModul

neu

Mit einem externen DimmModul ist die Dimmbarkeit der Leuchte jederzeit einfach und schnell nachzurüsten.

Verwendbar für die Leuchten SL24LED, SL28LED, SL48LED.

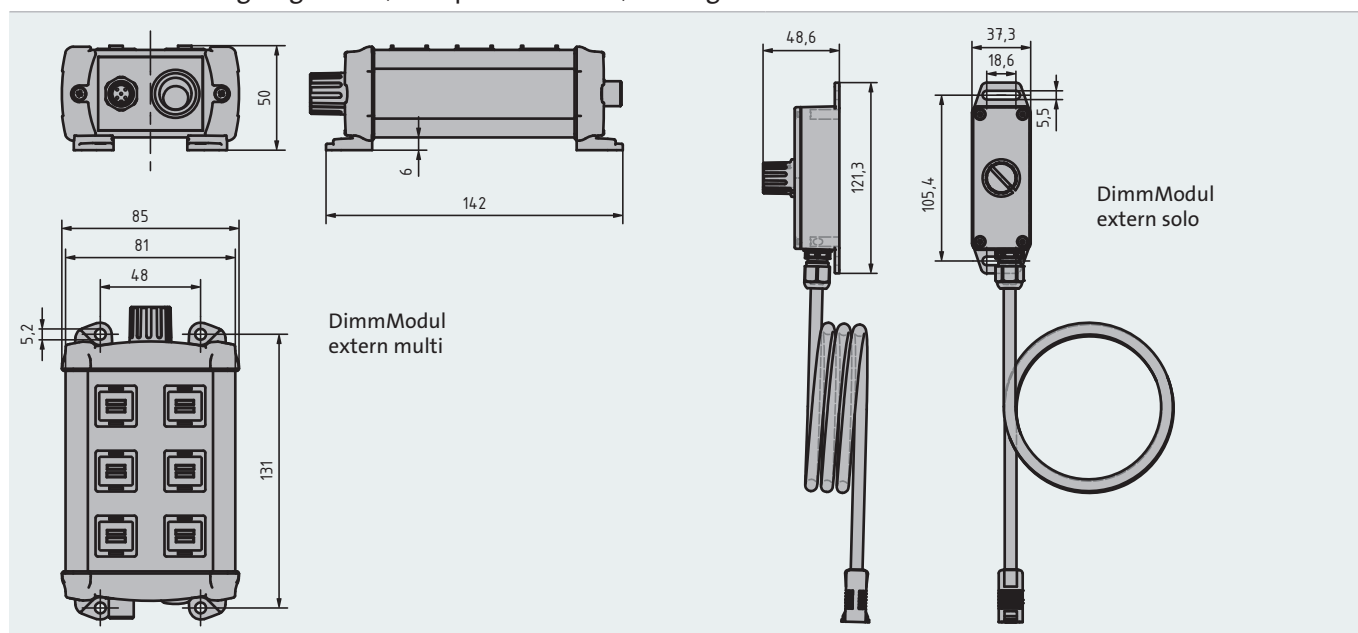
Das DimmModul wird an einer separaten Eingangsbuchse (verpolsicher) an der Leuchte eingesteckt.

Zur Stromversorgung der Leuchten müssen Netzkabel und Verbindungskabel separat dazubestellt werden.

Siehe Artikel »Netzkabel« auf Seite 14|16 und

»Verbindungskabel« auf Seite 14|16 .

Material: Alu-Druckgussgehäuse, Drehpotentiometer, Leitung



BEZEICHNUNG	LÄNGE	VERWENDBARKEIT	ARTIKELNUMMER
DimmModul extern solo	3 m	Bedienbarkeit einer Leuchte	406514685
DimmModul extern multi	ohne	Bedienung zentral max. 6 Leuchten	406514686
Verbindungsleitung DimmModul	1 m		406514687
Verbindungsleitung DimmModul	2 m		406514688
Verbindungsleitung DimmModul	3 m		406514689
Verbindungsleitung DimmModul	4 m		406514690
Verbindungsleitung DimmModul	5 m		406514691

Systemleuchte LED

Für Systemarbeitsplätze, Maschinen und Anlagen.

Der Stromanschluss erfolgt über den Wieland GST18i3 (1xIN/1xOUT) Stecker an 230V und das Netzteil ist in der Leuchte verbaut.

Hohe Energieeffizienz, bis zu 25% mehr Licht bei etwa halbem Energieverbrauch.

(im Vgl. zu Leuchtstofflampen-Leuchten).

Glatte, leicht zu reinigende, geschlossene Konstruktion.

Anschlussfertig für Netzspannung, kein störendes separates Netzteil.

Produktbeschreibung

- kompaktes und robustes Leuchtengehäuse aus selbsttragendem Aluminiumprofil, natur-eloxiert
- sehr guter Blendschutz durch Mikroprismenscheibe plus zusätzliche Diffusorfolie (wendbar/bifunktional),
- Profilschlusskappen aus Stahlblech schwarz, wahlweise silbergrau,
- absolut flimmerfrei durch DC-Betrieb der LEDs, extrem verlustarmer integrierter elektronischer LED-Konverter.
- kompl. mit LED light-engines, neutralweiß (840) der neuesten Generation
- hohe Lichtausbeute durch hochglänzend elox. Reflektoren

Befestigung: An den Streben ist das Befestigungsmaterial (Schrauben und Hammermutter) bauseits vorzusehen. Das Befestigungsblech ist jedoch im Lieferumfang enthalten..

Anschlussspannung: 220-240V, 0/50... 60Hz

Lebensdauer: >50.000 Betriebsstunden

Temperatur: -10...+40°C

Schutzart: IP20

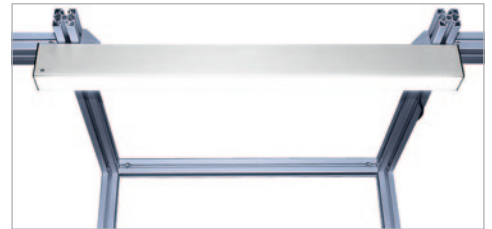
Schutzklasse: I (Schutzerdung)

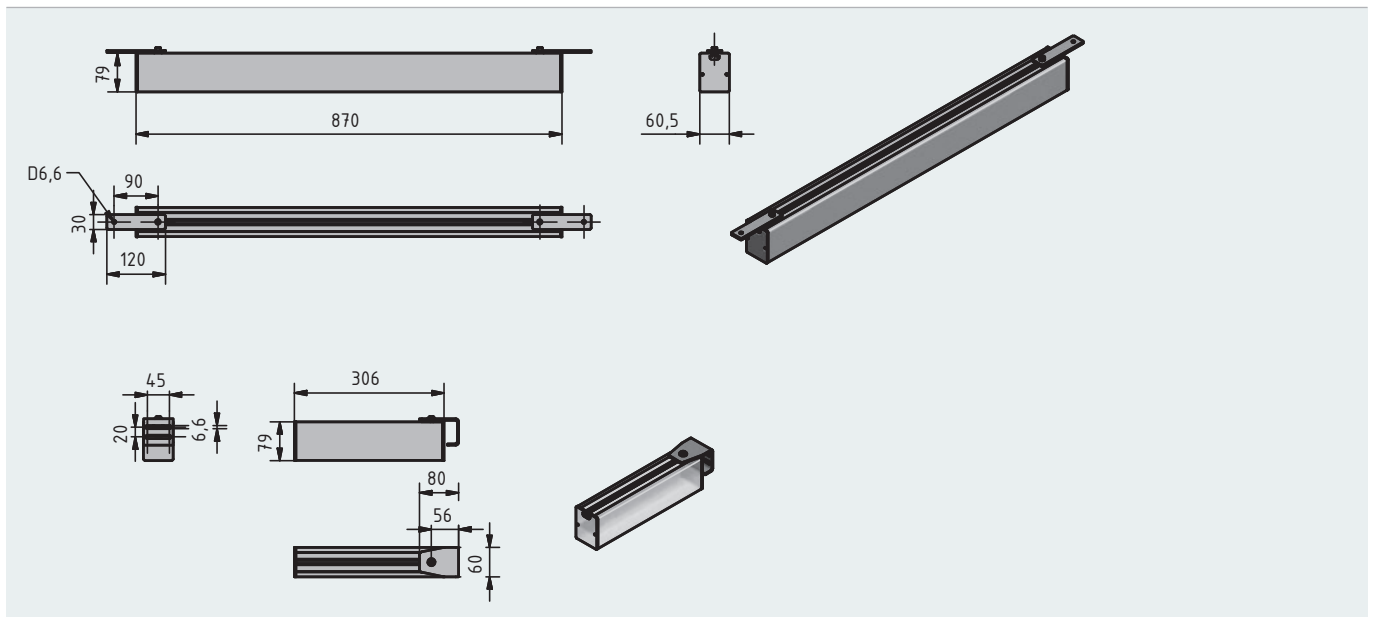
Montage: über T-Nut Oberseite

Lichtaustritt: über die komplette Leuchtbreite

Lichtfarbe: neutralweiß 4000K

Farbwiedergabe (CRI): 1B (Ra 80+)

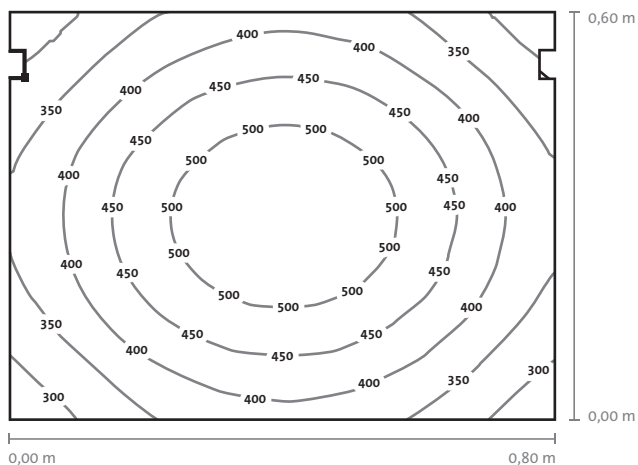




BEZEICHNUNG	LÄNGE	LEISTUNG	ABSTAND 100 cm	ARTIKELNUMMER
Leuchte SL10LED	300 mm	10 W	418 lx	406514671
Leuchte SL30LED	870 mm	30 W	1200 lx	406514670

Optional liefern wir ihnen die Lampen auch in Sonderausführung (z.B. Sonderlänge, Ein/Ausschalter, Dimmung). Bitte fragen Sie bei uns an!

Leuchte SL10LED
Art.: 406514671
H = 1000 mm

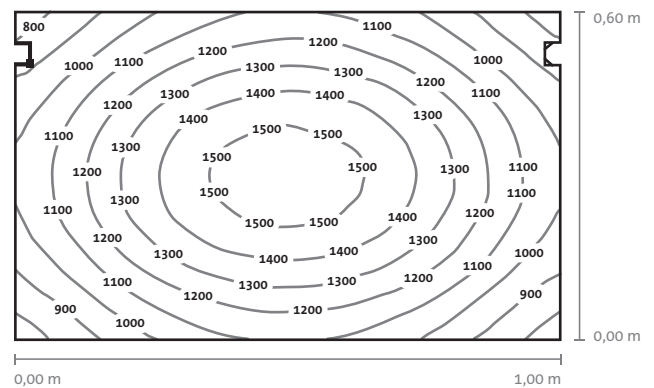


Lage der Fläche im Raum:
Markierter Punkt:
(2,236 m, 2,316 m, 0,750 m)



Werte in Lux
Maßstab 1:6

Leuchte SL30LED
Art.: 406514670
H = 1000 mm



Lage der Fläche im Raum:
Markierter Punkt:
(2,145 m, 2,316 m, 0,750 m)



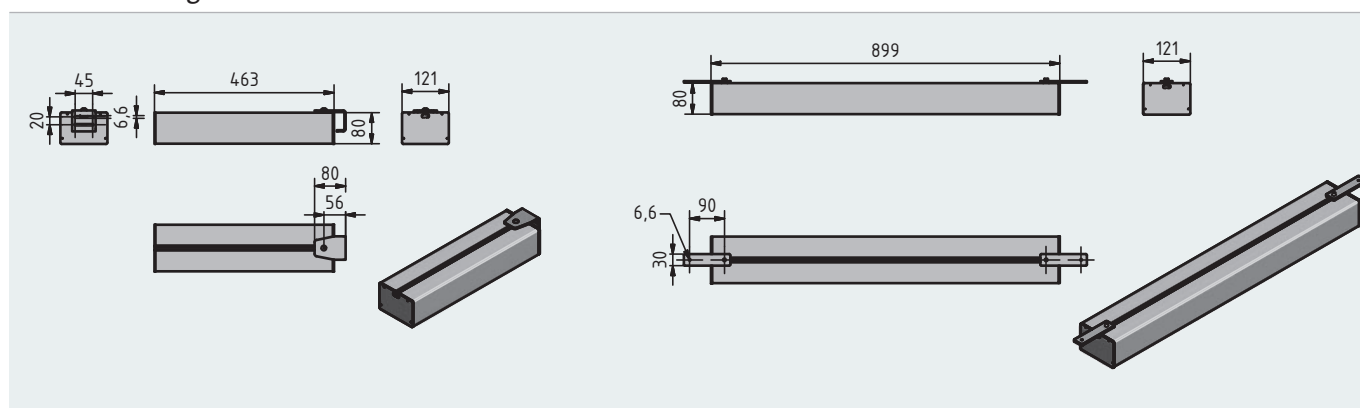
Werte in Lux
Maßstab 1:8

Systemleuchte

- Anbauleuchte für Quertraverse, bestehend aus selbsttragendem Aluminiumprofil, natur-eloxiert
- Netzanschluss über WIELAND-Stecksystem GST 18i3 (1x In 3x Out)
- Absolut blendfrei durch verspiegeltes Kunststoff-Parabolwabenraster, Wabe 13 x 13mm, werkzeuglos abnehmbar
- Profilabschlusskappen aus Stahlblech, schwarz lackiert
- Mit elektronischem Vorschaltgerät (EVG) für absolut flimmerfreien Hochfrequenz- Lampenbetrieb bei ca. 40 kHz, flackerfreiem Sofortstart und Vermeidung stroboskopischer Effekte
- Hohe Lichtausbeute durch glanz-eloxierten Reflektor
- EVG und Leuchtmittel von OSRAM



Befestigung: An den Streben ist das Befestigungsmaterial (Schrauben und Hammermuttern) bauseits vorzusehen. Das Befestigungsblech ist jedoch im Lieferumfang enthalten.



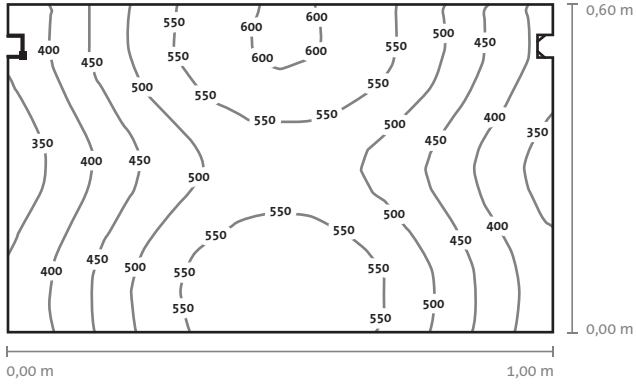
Technische Daten:

	LEUCHTE SL36 EVG	LEUCHTE SL78 EVG
Befestigung	an Streben ist die Befestigung bauseits vorzusehen	
Schutzart	IP20	IP20
Schutzklasse	I	I
Anschlussspannung	220-240 0/50...60 Hz	220-240 0/50...60Hz
Leistungsaufnahme/Systemleistung	ca. 35W (@230V)	ca 82W (@230V)
Energieeffizienzklasse EVG	EEl = A2	EEl = A2
Energy Label Leuchtmittel	A(40kWh/1000h)	A+ (2 x 44 kWh/1000h)
Gesamtlichtstrom	2900 lm	6200 lm
Lampentyp (LBS)	1 x TC L36/840 neutralweiß	2 x T5 H039/840 neutralweiß
Fassung	2G11	G5
Lampenlebensdauer ca.	20.000 h	24.000 h

BEZEICHNUNG	LÄNGE (mm)	ABSTAND IN 100 CM	ARTIKELNUMMER
Leuchte SL36 EVG	456	484 lx	406514661
Leuchte SL78 EVG	899	1078 lx	406514660

Optional liefern wir ihnen die Lampen auch in Sonderausführung (z.B. Sonderlänge, Ein/Ausschalter, Dimmung)
Bitte fragen sie uns an!

Leuchte SL36EVG
Art.: 406514661
H = 1000 mm

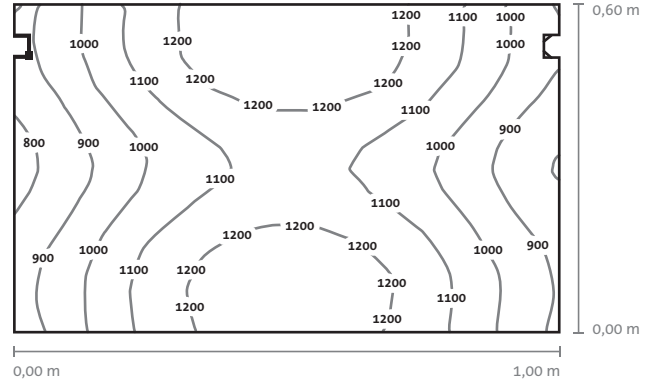


Lage der Fläche im Raum:
 Markierter Punkt:
 (2.145 m, 2.316 m, 0.750 m)



Werte in Lux
 Maßstab 1:8

Leuchte SL78EVG
Art.: 406514660
H = 1000 mm



Lage der Fläche im Raum:
 Markierter Punkt:
 (2.145 m, 2.316 m, 0.750 m)



Werte in Lux
 Maßstab 1:8

Steckdosenleiste, Energieleiste

Steckdosenleiste mit zwei oder drei Schutzkontakt-Steckdosen.

Energieleiste mit sechs Schutzkontakt-Steckdosen zur Befestigung an einer Strebenverlängerung (Arbeitsplätze mit B = 990 mm).

Steckdoseneinsätze um 45° gedreht für platzsparende Anordnung abgewinkelter Stecker.

Mit GST-Ausgangsbuchse inklusive Abdeckkappe zum Durchschleifen des elektrischen Stroms.

Um die Steckdosenleisten sowie die Energieleiste am Aluminiumprofil befestigen zu können, benötigen Sie Haltesets (→ siehe Seite 14|16).

Je nach Ausführung mit schaltbarem Eingang und/oder Ausgang.

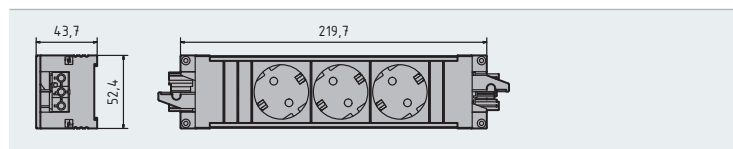
Für den Einsatz an ESD-Arbeitsplätzen geeignet.

Schutzart: IP20 (IEC529/DIN40050)

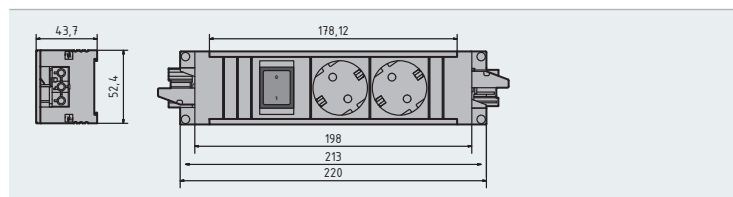
Material: Aluminium eloxiert, Einsatz: Kunststoff; schwarz

Erforderliches Zubehör: Netzkabel oder Verbindungskabel

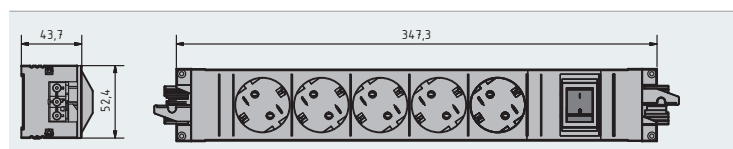
Die Lieferung erfolgt inkl. Halteset.



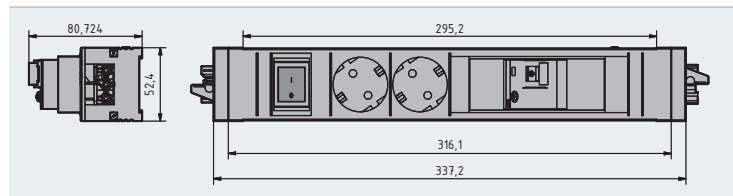
BEZEICHNUNG	LAND	I (A) U (V)	ARTIKELNUMMER
Steckdosenleiste	D*	max. 16A/230V	406539842



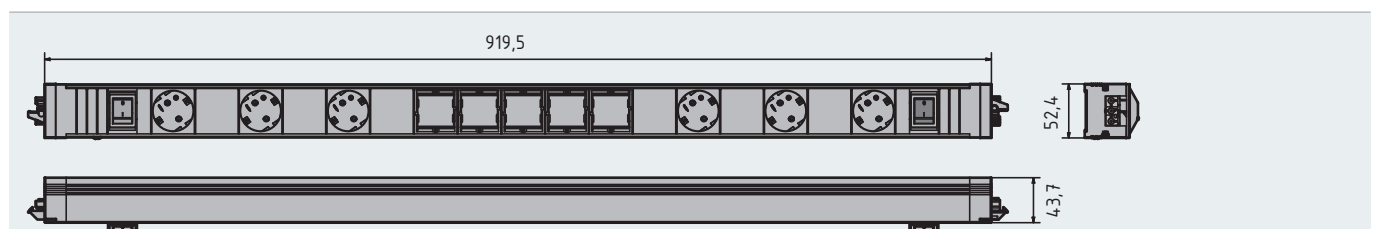
BEZEICHNUNG	LAND	I (A) U (V)	ARTIKELNUMMER
Steckdosenleiste, Ausgang schaltbar	D*	max. 16A/230V	406539844
Steckdosenleiste, Steckdose schaltbar, Ausgang schaltbar	D*	max. 16A/230V	406539846



BEZEICHNUNG	LAND	I (A) U (V)	ARTIKELNUMMER
Steckdosenleiste, Steckdose schaltbar, Ausgang schaltbar	D	max. 16A/230V	406539847



BEZEICHNUNG	LAND	I (A) U (V)	ARTIKELNUMMER
Steckdosenleiste mit FI 2-fach	D*	max. 16A/230V	406539841



Art.: 406539850

Zur Info: Die Energieleiste lässt sich bei einer Breite von 990 mm mit den u.s. Haltesets nur vorne an der Strebenverlängerung befestigen.

BEZEICHNUNG	LAND	I (A) U (V)	ARTIKELNUMMER
Energieleiste, Steckdosen schaltbar, Ausgang schaltbar	D*	max. 16A/230V	406539850

* Prüfzeichen VDI, ENEC

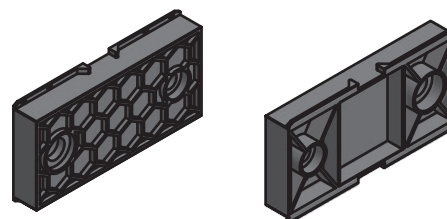
Halteset (Ersatzteil)

Halteset für Energieleiste und Steckdosenleiste.
Schraublöcher für M6 und M8er Zylinderschrauben.

Material: PA6 GF30 glühdrahtfest bis 650° C

Farbe: lichtgrau RAL7035

Zubehör: Inkl. Befestigungssatz bestehend aus
Zylinderschraube M6 und Hammermutter M6/N10



BEZEICHNUNG	NUT	ARTIKELNUMMER
Halteset, LE02	10	406539800

Netzkabel

Zum Anschluss von Systemleuchten, Steckdosen- oder Energieleisten.
Netzkabel fertig konfiguriert; für einfache und sichere Plug-and-Play-Installation
ohne Fachkraft.

Netzkabel mit offenen Ende: Für den Selbstbau.

Zubehör: GST-Stecker; GST-Buchse

Farbe: schwarz

Anschlussleitung: 3 G 1,5 mm²

BEZEICHNUNG	LAND	L (m)	ARTIKELNUMMER
Netzkabel	D/F*	2	406517046
Netzkabel	D/F*	5	406517045
Netzkabel (ohne Schuko)	Offenes Ende	5	406517201

* Prüfzeichen VDI, ENEC, Buchse - freies Ende

Verbindungskabel

Für die Verkabelung zwischen Systemleuchten, Steckdosen- oder Energieleisten

Fertig konfektioniert in verschiedenen Längen

Für einfache und sichere Plug-and-Play-Installation ohne Fachkraft

Farbe: schwarz

Anschlussleitung: 3 G 1,5 mm²

BEZEICHNUNG	LAND	L (m)	ARTIKELNUMMER
Verbindungskabel	EU*	4	406537598
Verbindungskabel	EU*	3	406527207
Verbindungskabel	EU*	2	406517047
Verbindungskabel	EU*	1,5	406537123
Verbindungskabel	EU*	1	406517049
Verbindungskabel	EU*	0,5	406517051

* Prüfzeichen VDI, ENEC

GST-Stecker, GST-Buchse

Zum Selbstbau von Kabeln.

Farbe: schwarz

BEZEICHNUNG	ARTIKELNUMMER
GST-Stecker	406517043
GST-Buchse	406517044
Verbindungsstecker	406517055
T-Stecker	406532909
H-Verteiler	406553142

Infotafel

Für die Informationsbereitstellung am Arbeitsplatz.

Hohe Stabilität.

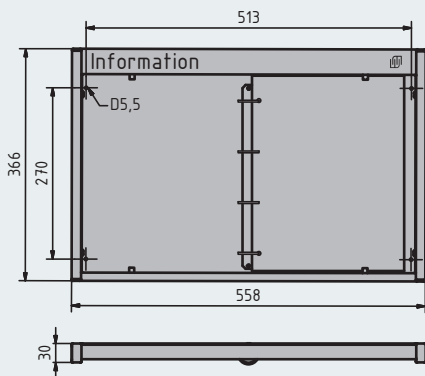
Infotafel 2xA4 (EU): Zweiseitige Ausführung mit 4-fach Ringmechanik; DIN A4.

ESD-Ausführung für den Einsatz an ESD Arbeitsplätzen.

Material: Rahmenprofil: Aluminium eloxiert; natur

Material Rückwand und Board: Edelstahl V2A geschliffen

Lieferumfang: inkl. 2 Klarsichthüllen ESD



BEZEICHNUNG	LAND	ESD	ARTIKELNUMMER
Infotafel 2xA4	EU		406502153

Klarsichthüllen für Infotafeln DIN A4

Eine Seite offen mit Lochrandung.
 Dauerhaft ableitfähige Dokumentenhülle aus PVC.
 Für Infotafeln am Arbeitsplatz oder Ablage in Ordner.
 Standardaufdruck: ESD Kennzeichnung, Recycle Symbol.
 Typischer Oberflächenwiderstand $RS = 10^9 - 10^{10}$ Ohm



BEZEICHNUNG	ESD-FÄHIG		FORMAT	ARTIKELNUMMER
Klarsichthülle			DIN A4	416537358
Klarsichthülle	—		DIN A4	416539838

Einstecktasche

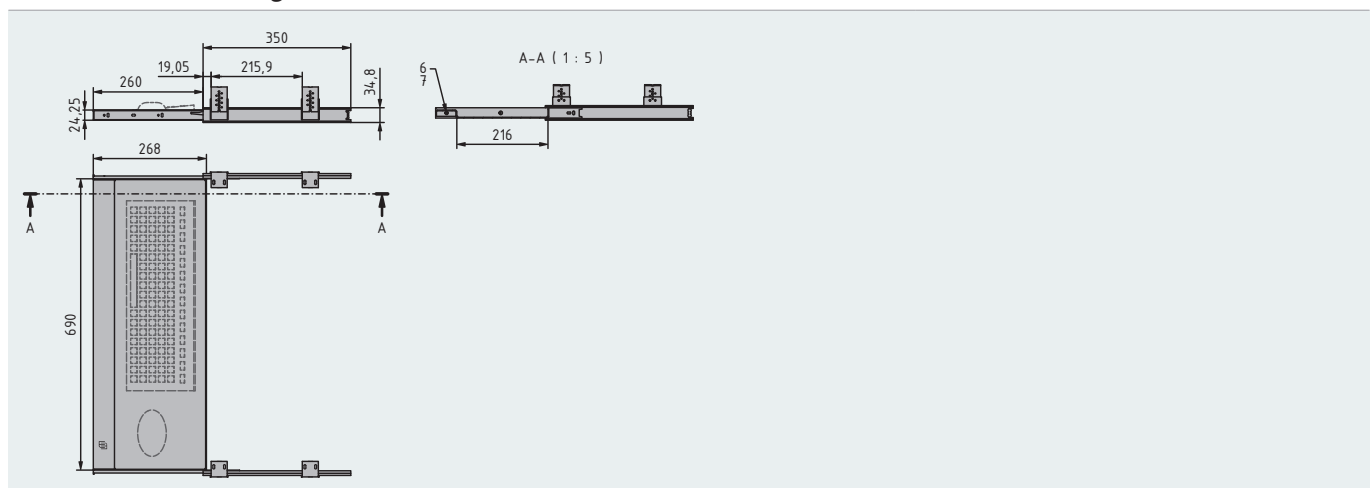
Bereitstellung einzelner Informationsblätter im DIN A4-Format, z.B. für Arbeitsfolgekarten.
 In Hoch- und Querformat montierbar.
 Schutzscheibe gegen Verschmutzung.
Farbe: lichtgrau RAL 7035
Erforderliches Zubehör: Schrauben



BEZEICHNUNG	ARTIKELNUMMER
Einstecktasche	406410015
Schutzfolie für Einstecktasche 292 x 210 - 1 - 0,5 mm	406410016

Tastaturauszug

Durch die praktische Untertischmontage erhalten Sie mehr Platz auf ihrem Arbeitstisch.
 Die Breite der Ablage lässt es zu, Tastatur und Maus unterzubringen.
Material: Edelstahl gebürstet
 inkl. Teleskopschienen, hold in-hold out.
 Befestigungsmaterial für Anbau unter der Tischplatte ist im Lieferumfang enthalten.



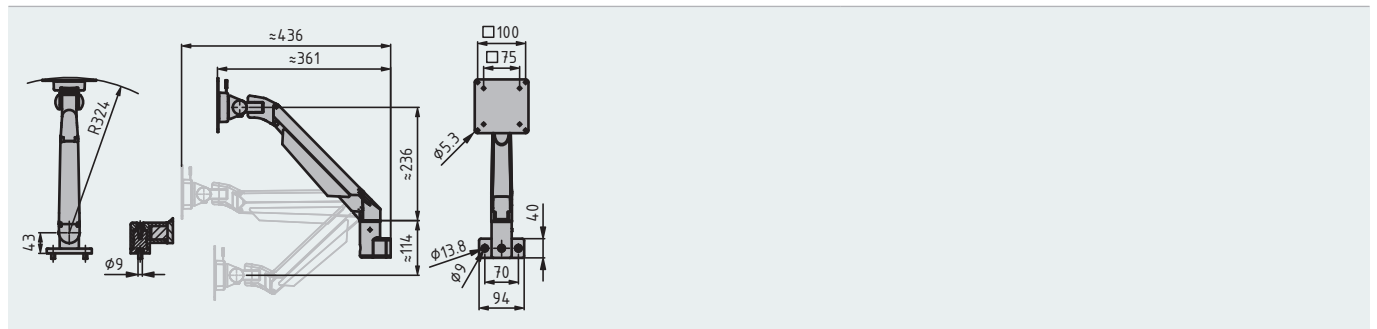
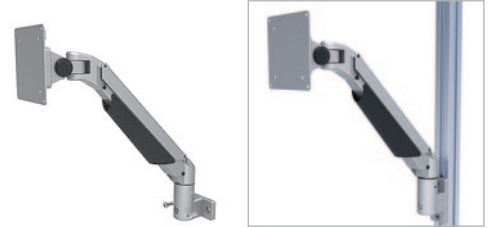
BEZEICHNUNG	B x T (WANNE)	ARTIKELNUMMER
Tastaturauszug	685 x 265	406200150

Monitorhalter 4 Achsen, höhenverstellbar

neu

Einsatzfertiger Monitorhalter mit beigelegter Befestigungsplatte inkl. Flansch zur Befestigung an vertikalen oder horizontalen Profilen; 360° drehbar (vertikal)
Für Monitore mit genormtem VESA-Anschluss (VESA 75 und 100)
einstellbare Last 2–10 kg

Material: Monitorhalter Aluminiumdruckguss
alufarbig pulverbeschichtet
Befestigungsmaterial: Stahl verzinkt



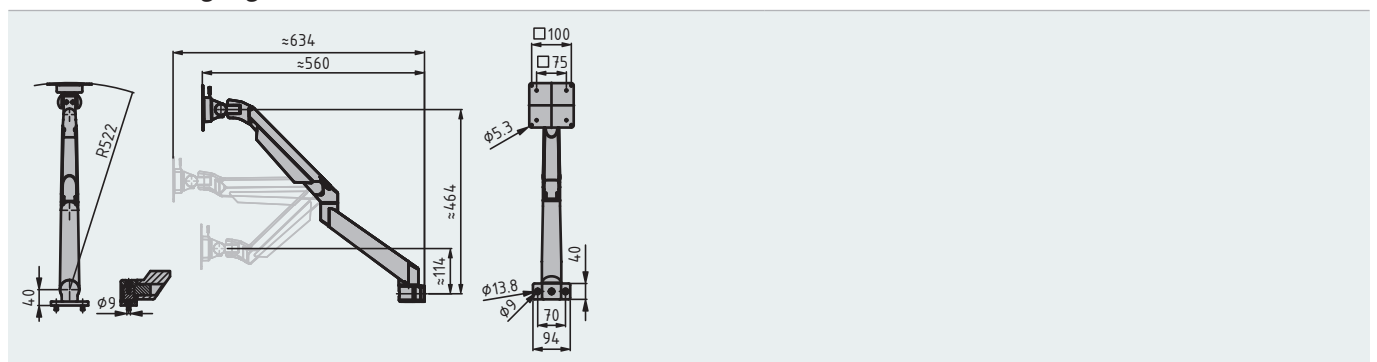
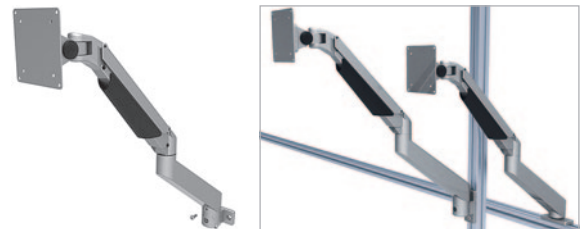
BEZEICHNUNG	TRAGKRAFT (kg)	ARTIKELNUMMER
Monitorhalter 4 Achsen, höhenverstellbar	10	406200125

Monitorhalter 5 Achsen, höhenverstellbar

neu

Einsatzfertiger Monitorhalter mit beigelegter Befestigungsplatte inkl. Flansch zur Befestigung an vertikalen oder horizontalen Profilen oder auf Flächen; 360° drehbar (vertikal)
Für Monitore mit genormtem VESA-Anschluss (VESA 75 und 100)
einstellbare Last 2–10 kg

Material: Monitorhalter Aluminiumdruckguss
alufarbig pulverbeschichtet
Befestigungsmaterial: Stahl verzinkt

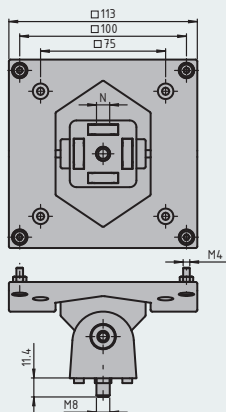
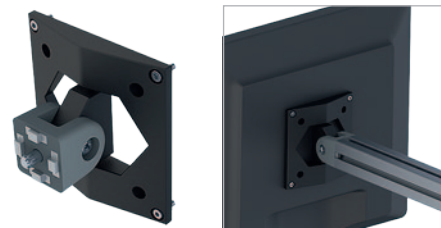


BEZEICHNUNG	TRAGKRAFT (kg)	ARTIKELNUMMER
Monitorhalter 5 Achsen, höhenverstellbar	10	406200120

Monitorhalter

Zur Befestigung von Monitoren mit VESA-Standard 75 × 75 und 100 × 100 an Aluminiumprofilen waagrecht oder stirnseitig; durch die Schwenkachse lassen sich Monitore bis zu 11 kg horizontal und vertikal einstellen.

Material: Adapterplatte: Kunststoff PA, glasfaserverstärkt schwarz
 Gelenkhälfte: Kunststoff PA, glaskugelverstärkt grau
 Nutfixierung: Zinkdruckguss blank
 Befestigungsmaterial: Stahl verzinkt



BEZEICHNUNG	NUT	ARTIKELNUMMER
Monitorhalter	8/10	406516100

PC-Halterung

Um den Raum unter dem Computer bequem säubern zu können, ist eine erhöhte Anbringung des Computers von Nöten.

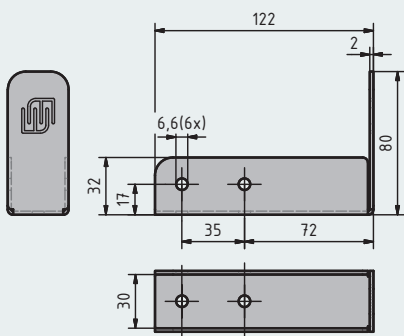
Hier hilft Ihnen unser PC-Halter, der variabel für die verschiedensten Breiten von PCs verwendet werden kann.

Der Halter wird mittels eines Profils 30 × 30 (nicht im Lieferumfang enthalten) an Ihren Arbeitstisch montiert. Durch die unterschiedlichen Längen der Profile ist unsere PC-Halterung für nahezu alle Computer geeignet.

Hier bleiben Sie auch wie bei all unseren Produkten flexibel in der Anwendung. Sie entscheiden, ob Sie zwei oder drei Halterungen verwenden möchten.

Material: Edelstahl geschliffen

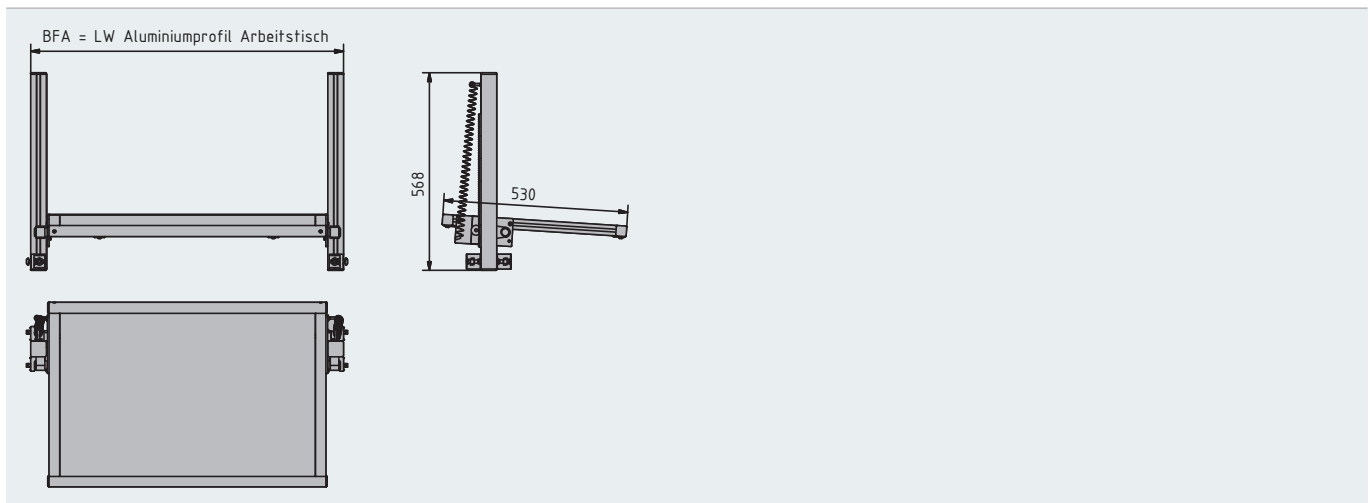
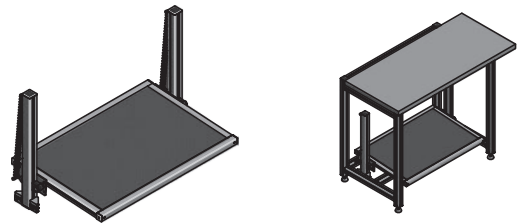
Lieferumfang: 1 Stück Edelstahlhalterung inkl. 4× Flanschkopfschraube M6 × 10




BEZEICHNUNG	LAND	ESD	ARTIKELNUMMER
PC-Halterung	EU		406200100

Fußauflage höhenverstellbar

Verbessern Sie die Ergonomie am Arbeitsplatz mit einer höhenverstellbaren Fußauflage. Diese wird mittels einer Feder bequem an die jeweilige Höhenposition gestellt. Mittels der Winkel lässt sich die Fußauflage leicht und schnell im Arbeitstisch integrieren.

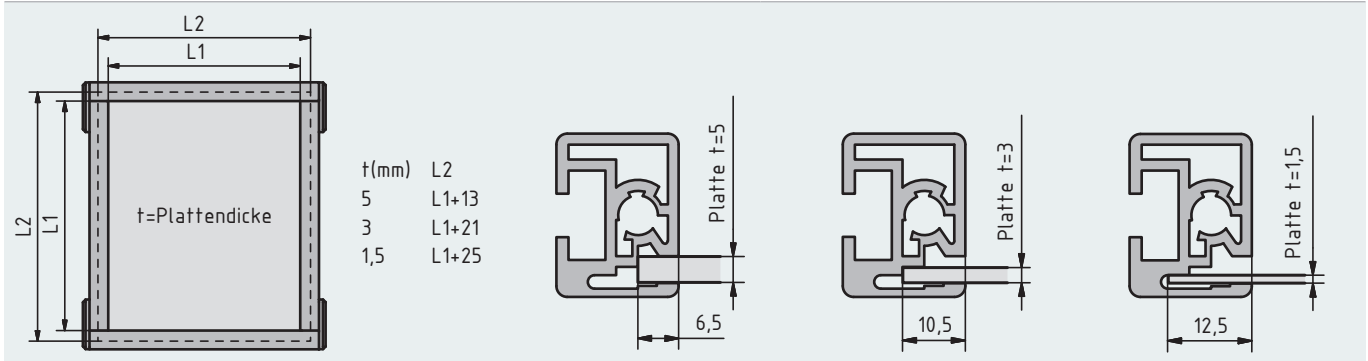
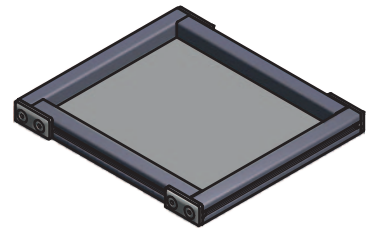


BEZEICHNUNG	BFA	TFA	ARTIKELNUMMER
Fußauflage	900	530	406519735
Fußauflage ESD 	900	530	406538409

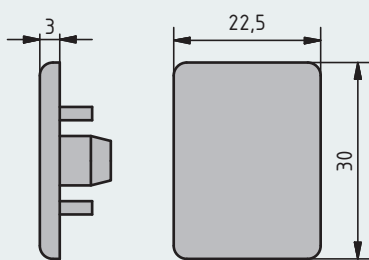
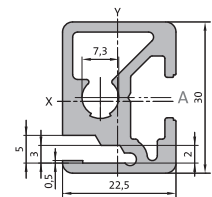
Gerne liefern wir Ihnen Ihre Fußauflage in Sonderabmessungen. Senden Sie uns hierzu eine Anfrage zu.

Rahmenprofil 22,5 × 30

Zum kostengünstigen Aufbau von Tablett und Materialebenen. Flächenelemente klappern nicht, da sie unter Vorspannung montiert werden.



Artikelnummer	481515229 (16 Stangen à 6000 mm) 481992493 /... max 6000 mm
Profil	22,5 × 30
Nut	8 mm
Masse	0,85 kg/m
Trägheitsmoment	$I_y = 2,93 \text{ cm}^4$; $I_x = 1,59 \text{ cm}^4$
Widerstandsmoment	$W_y = 1,85 \text{ cm}^3$; $W_x = 1,39 \text{ cm}^3$
Profilfläche	3,15 cm ²
Radius	R2



BEZEICHNUNG	FARBE	ESD	ARTIKELNUMMER
Abdeckkappe 22,5 × 30; PA	schwarz		3842551565

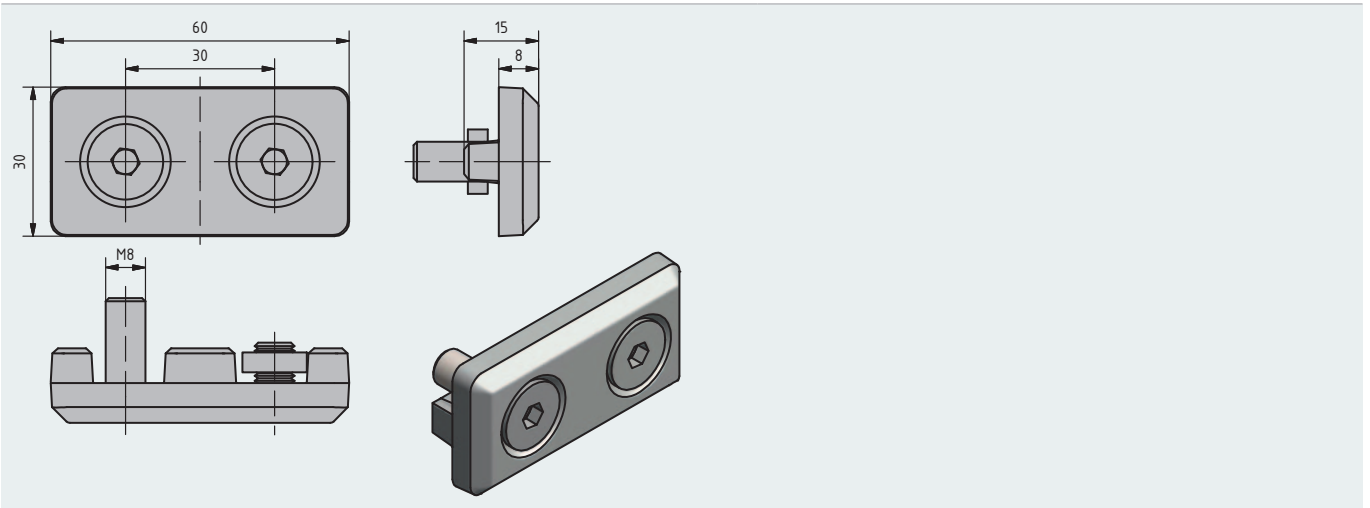
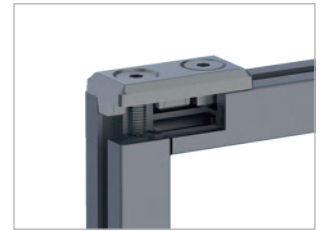
Eckstück für Rahmenprofil 22,5 × 30

Zur rechtwinkligen Verbindung zweier Rahmenprofile 22,5 × 30

Profilbearbeitung: nicht erforderlich

Material: PA; schwarz

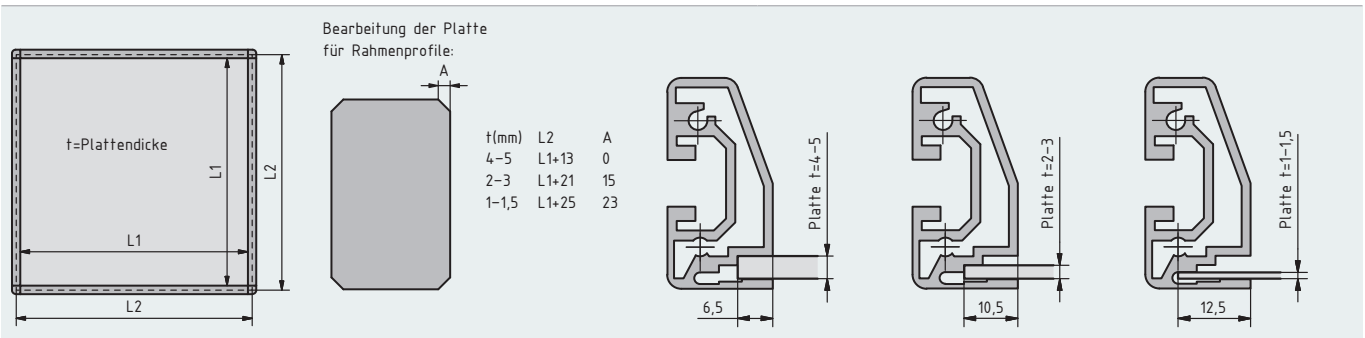
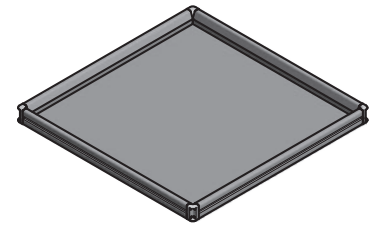
Lieferumfang: inkl. Befestigungsmaterial



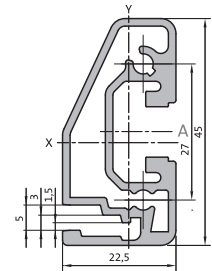
BEZEICHNUNG	ESD	ARTIKELNUMMER
Eckstück für Rahmenprofil 22,5 × 30		402535661

Rahmenprofil 22,5 × 45

Zum kostengünstigen Aufbau von Tablett und Materialebenen.
Flächenelemente klappern nicht, da sie unter Vorspannung montiert werden.



Artikelnummer	411508102 (20 Stangen à 6000 mm) 411992411 /max Länge 6000 mm
Profil	22,5 × 45
Nut	10 mm
Masse	0,87 kg/m
Trägheitsmoment	$I_x = 6,28 \text{ cm}^4$; $I_y = 1,53 \text{ cm}^4$
Widerstandsmoment	$W_x = 2,55 \text{ cm}^3$; $W_y = 1,17 \text{ cm}^3$
Profilfläche	$A = 3,42 \text{ cm}^2$
Radius	R3



Eckstück für Rahmenprofil 22,5 × 45

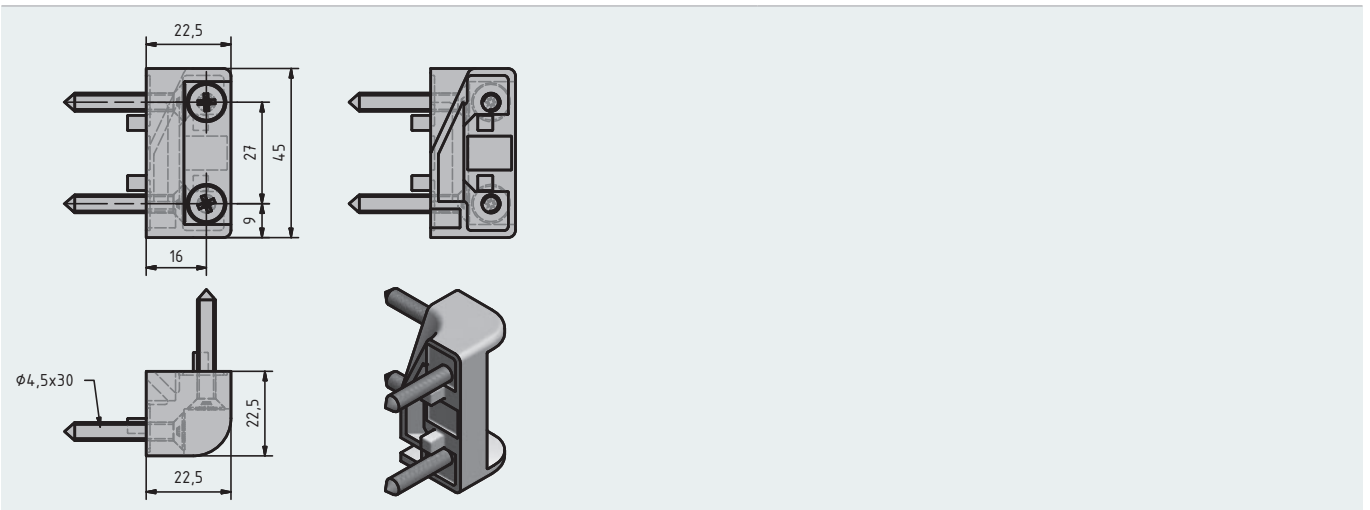
Zur rechtwinkligen Verbindung zweier Rahmenprofile 22,5 × 45

Profilbearbeitung: nicht erforderlich

Material: Aluminiumdruckguss

Lieferumfang: inkl. Befestigungsmaterial

(4 Blechschrauben 4,8 × 30)



BEZEICHNUNG	ESD	ARTIKELNUMMER
Eckstück für Rahmenprofil 22,5 × 45		412535637

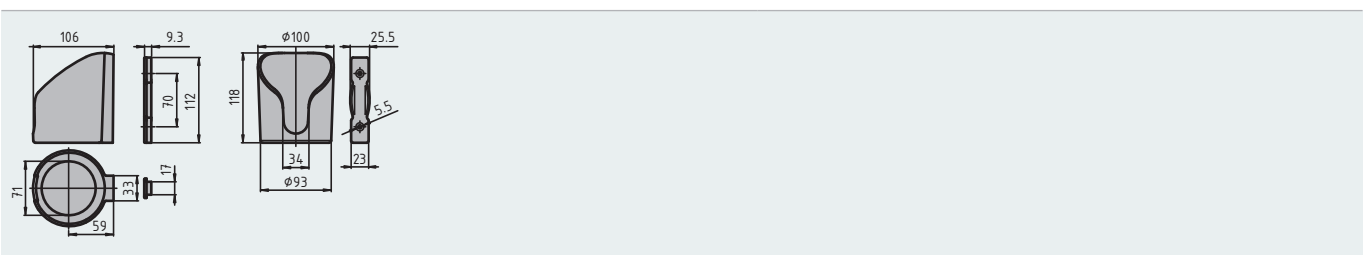
Becherhalter

Zum sicheren Abstellen einer Flasche, Dose oder Tasse.

Material: Kunststoff PA

Farbe: schwarz

Befestigung bauseits: mittels Senkschraube M5

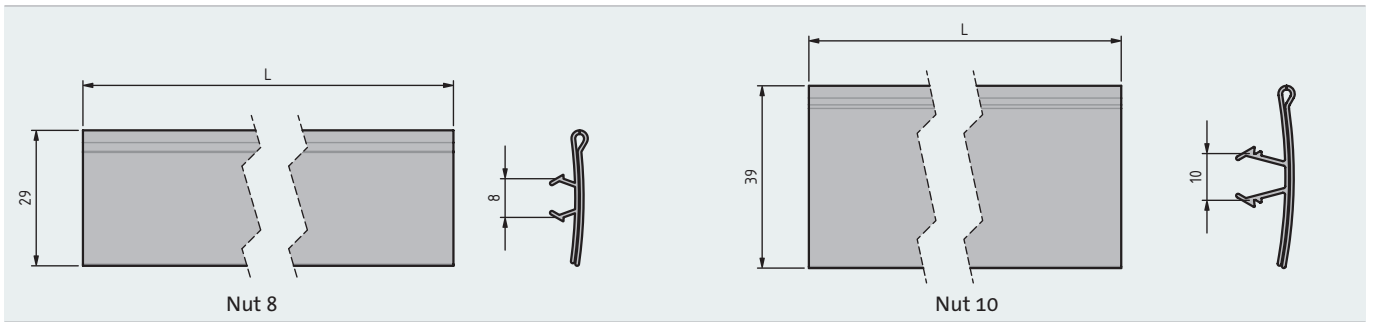
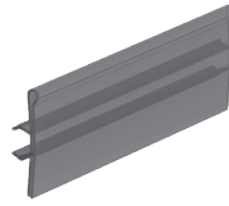


BEZEICHNUNG	GEWICHT	ESD	ARTIKELNUMMER
Becherhalter	157,0 g	—	405410000
Becherhalter leitfähig	149,5 g		405410001

Beschriftungsclips

Für Strebenprofile mit Nut 8 mm und Nut 10 mm.

Material: Hart PVC; grau ähnlich RAL7035



BEZEICHNUNG	L (mm)	NUT	ARTIKELNUMMER
Beschriftungsclip	102	8	482537650
Beschriftungsclip	2000	8	482537113
Beschriftungsclip	160	10	402537653
Beschriftungsclip	2000	10	402537116

Schubladenschrank

Für die Montage am Tischgestell oder unterhalb der Tischplatte.
Schubladen zentral abschließbar.

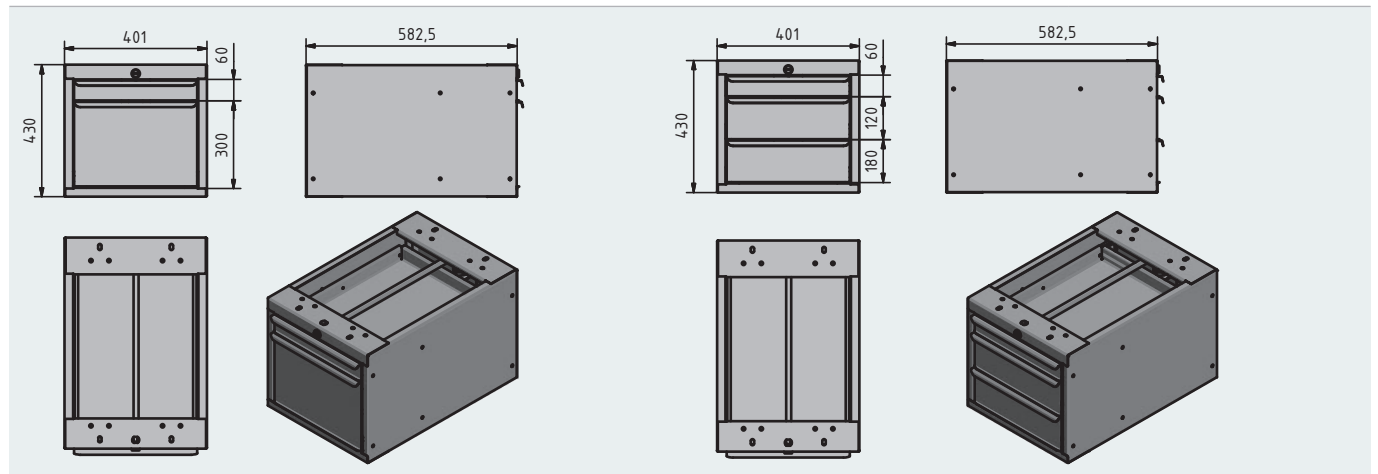
Zulässige Belastung je Schublade 350 N.

Gedämpfte, leicht schließende Schubladen, mit Kugelführung;
automatischer Schubladeneinzug.

Lieferumfang: inkl. Schlüssel, Bohrschablone, Befestigungssatz

Material: Stahlblech; lichtgrau RAL7035

Material ESD: Stahlblech; staubgrau RAL7037



BEZEICHNUNG	ESD	ARTIKELNUMMER
Schubladenschrank, zwei Schubladen		3842546534
Schubladenschrank, drei Schubladen		3842546535
Schubladenschrank, zwei Schubladen	ja	3842546538
Schubladenschrank, drei Schubladen	ja	3842546539

Arbeitsdrehstuhl Reinraum Basic



Nach Reinraumklasse 1 nach US Federal Standard 209E

Ergonomisch geformte Sitzfläche und Rückenlehne mit ableitfähigem Kunstlederbezug.

Die Kontakt-Rückenlehne passt sich in der Neigung permanent der jeweiligen Sitzhaltung an und ist in jeder Position arretierbar.

Rückenlehnen-Höhenverstellung.

Kippsicheres Fünffuß-Untergestell aus poliertem Aluminium-Druckguss mit weichen, leitfähig, lastabhängig gebremsten Doppelrollen oder Gleitern für harte Böden.



BEZEICHNUNG	SITZHÖHE (mm)	ARTIKELNUMMER
Arbeitsdrehstuhl Reinraum Basic mit Rollen	470–610 mm	406527161
Arbeitsdrehstuhl Reinraum Basic mit Gleiter und höhenverstellbarer Aufstieghilfe	620–870 mm	406527162

Arbeitsdrehstuhl Reinraum Basic Zubehör

Aufstieghilfe

Nachträglich montierbar

Fußring

Nachträglich montierbar

Stufenlos höhenverstellbar

Fußring verchromt Ø455 mm



BEZEICHNUNG	ARTIKELNUMMER
Aufstieghilfe	406546772
Fußring	406546773
Armlehne lichtgrau (1 Paar)	406546774

Flaschenhalter



Zur Aufbewahrung von Flaschen und eckigen Getränkebehältern.
Der Flaschenhalter ist für handelsübliche Flaschen und Getränketüten geeignet.
Durch die Befestigung des Flaschenhalters wird die Gefahr der ungewollten Ausschüttung verringert, und die Arbeitsfläche von Getränken befreit.

Material: Stahldraht pulverbeschichtet RAL7037; ESD fähig

Lieferumfang: 2 Schrauben DIN933 M6 × 16; 2 Scheiben DIN9021 M6



BEZEICHNUNG	ARTIKELNUMMER
Flaschenhalter	406540429

Einhängeprofil

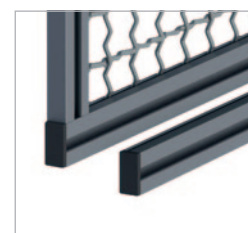
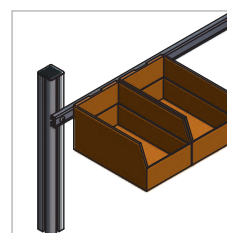
Zum schnellen und sicheren Aufhängen von Greifbehältern, Greifzungen, Greifschalen und Werkzeughaltern.

Profilbearbeitung: Durchgangsbohrung für Schraubendreher

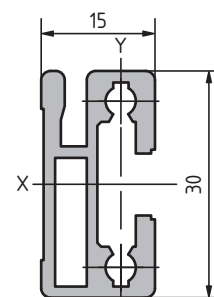
Zubehör erforderlich: Schraube; Hammermutter

Material: Einhängeprofil: Aluminium; eloxiert

Einhängeprofil ESD: Aluminium; natur



Artikelnummer	481537679 (10 Stangen à 3000 mm) 481993411 /... max 3000 mm 3842554157 (10 Stangen à 3000 mm) 3842993063 /... max 3000 mm
Profil	15 × 30
Nut	8 mm
Masse	0,55 kg/m
Trägheitsmoment	$I_y = 0,48 \text{ cm}^4$; $I_x = 2,06 \text{ cm}^4$
Widerstandsmoment	$W_y = 0,32 \text{ cm}^3$; $W_x = 2,68 \text{ cm}^3$
Profilfläche	2,03 cm ²



BEZEICHNUNG	T (mm)	FARBE	ESD	ARTIKELNUMMER
Abdeckkappe 15x30; PA	3	schwarz		481338990

Greifbehälter



Dauerhaft volumenleitfähiges Polypropylen durch Karbon.
Stapelbar.

Kennzeichnung ESD Warnsymbol, Recycle Symbol.

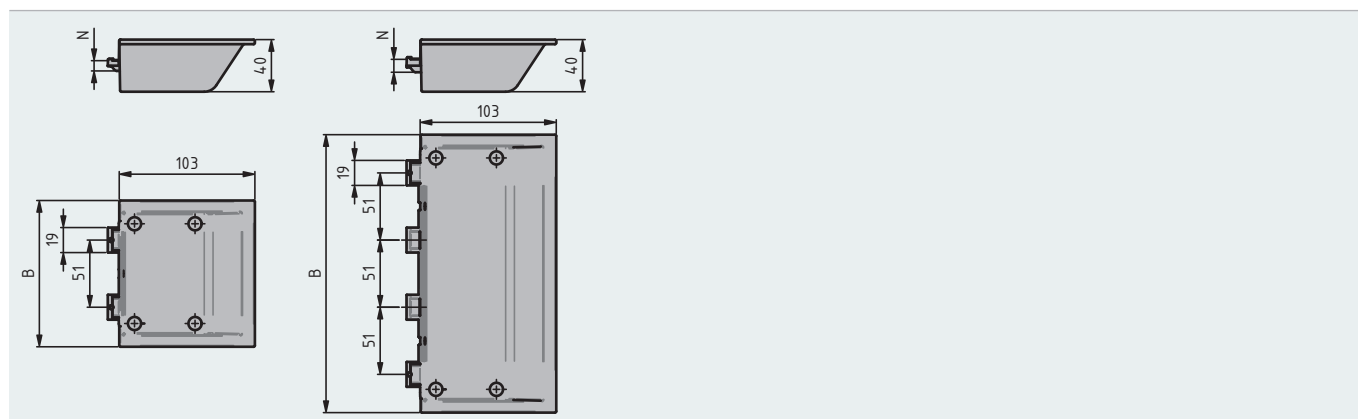


BEZEICHNUNG	AUSSENMASSE: mm (L x B x H)	INNENMASSE: mm (L x B x H)	NUTZHÖHE/ STAPEL mm	ARTIKELNUMMER
Greifbehälter	175 x 100 x 75	129 x 87 x 67	67	406344701
Greifbehälter	95 x 100 x 50	60 x 87 x 44	44	406344702

Greifschale Nut 10

Geeignet zur Bereitstellung von Kleinteilen an
Arbeitsplätzen. Die Einhängehalterung an der Rückseite
ermöglicht die Befestigung der Greifschale in Profilen
der Baureihe 10. Die mögliche Verschraubung verhindert
ein unbeabsichtigtes Lösen der eingehängten Greifschale

Material: Kunststoff PA, schwarz



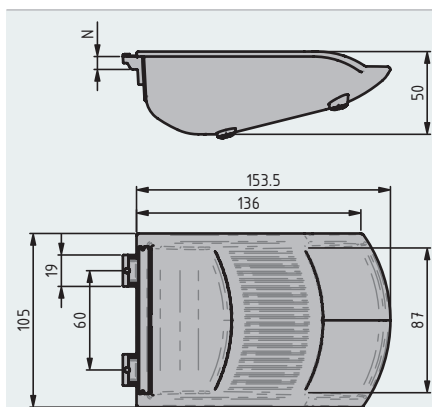
BEZEICHNUNG	B = (mm)	NUT	ARTIKELNUMMER
Greifschale	110 x 105 x 40 mm	10	416500002
Greifschale	210 x 105 x 40 mm	10	416500001


Greifschale Nut 10 105 × 153,5 mm

Kleinteile im Griff: Die Greifschale dient als Vereinzelungsfläche, die vor Sichtlagerkisten oder Kisten mit Stapelrand platziert wird. Die selektive Aufnahme kleinster Bauteile wird durch die optimierte Ausformung des Entnahmerandes und der ergonomischen Gestaltung des Schalenbodens deutlich erleichtert.

Die robuste Greifschale aus Kunststoff erlaubt den Einsatz im rauen Industrialltag. Die Schalen können bei Bedarf auch einfach ausgehängt werden. Für ESD-sensible Bereiche steht auch eine entsprechend ausgerüstete Greifschale zur Verfügung.

Material: Kunststoff PA6GF30

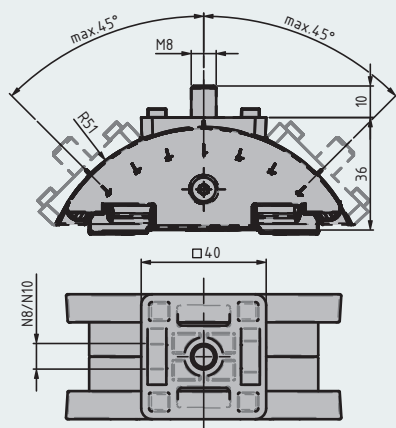


BEZEICHNUNG	NUT	FARBE	ARTIKELNUMMER
Greifschale 105 × 153,5 × 50 mm	10	schwarz	416500010
Greifschale 105 × 153,5 × 50 mm	10	schwarz 	416500011
Greifschale 105 × 153,5 × 50 mm	10	verkehrsgrau RAL7042	416500012
Greifschale 105 × 153,5 × 50 mm	10	signalgrün RAL6032	416500013
Greifschale 105 × 153,5 × 50 mm	10	verkehrsrot RAL3020	416500014
Greifschale 105 × 153,5 × 50 mm	10	signalgelb RAL1003	416500015

Greifschale

Zur Bereitstellung von bevorrateten Kleinteilen, mit und ohne Vereinzelfläche an Einhängeprofil montierbar mit optionalem Adapter auch waagrecht schwenkbar; gut sichtbares Kennzeichnungsfeld erlaubt eine sichere Zuordnung. Der Schwenkadapter dient zur Befestigung an Profilmuten mit separater Nutfixierung für Nut 10; schwenkbar in beide Richtungen bis zu 45°; Schwenkbereich waagrecht verstellbar indem Feststellschraube gelöst wird

Material: Kunststoff PA glasfaserverstärkt schwarz



BEZEICHNUNG	NUT	ESD	ARTIKELNUMMER
Greifschale 110 × 210 × 40mm			416500020
Greifschale 110 × 210 × 40mm		Ja	416500021
Greifschale 110 × 295 × 40mm			416500022
Greifschale 110 × 295 × 40mm		Ja	416500023
Adapter	10		416500024
Adapter	10	Ja	416500025

ESD-Tischauflegematte DK10

Zweischichtiger Verbundbelag.
 Verschleißfester Synthetikgummi.
 Lötzinn- und hitzebeständig.
 Abriebfest.
 Halogenfrei.
 Dauerelastisch.
 Volumenleitfähig.

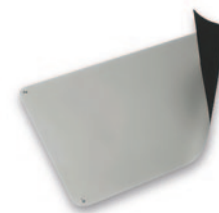
Materialdicke: 2 mm

Ausstattung: 2 x 10 mm Druckknopf, gerundete Ecken

Typischer Ableitwiderstand: $R_{gp} = 10^6 - 10^7 \text{ Ohm}$

Farbe: Grau

Abmaße: 1220 x 610 mm



BEZEICHNUNG	ARTIKELNUMMER
ESD-Tischauflegematte D10	406516900

Erdungsbox 3x DK10

Als Erdungsanschlusspunkt (EBP-Earth Bonding Point) für Personenerdung.

Farbe: Gelb

Erdungsleitung: 2 m Länge

Anschlussart: 4 mm Öse

Pro Anschluss: 1 MOhm Sicherheitswiderstand



BEZEICHNUNG	ARTIKELNUMMER
ESD-Erdungsbox 3x DK10	406516905

Erdungsbaustein ohne Kabel 3x DK10

Für die direkte Erdung von Tisch- und Bodenbelägen, zentralen Erdungsleisten oder Personen.

Blindstecker für Schuko Steckdose.

Farbe: Gelb



BEZEICHNUNG	ARTIKELNUMMER
Erdungsbaustein ohne Kabel 3x DK10	406516910

Erdungsbaustein mit Kabel

Anschlussart: Bananensteckerbuchse, ohne Widerstand.

Blindstecker für Schuko Steckdose.

Für die direkte Erdung von Tisch- und Bodenbelägen.

Mit Handgelenkband und Erdungskontakt kombinierbar.



BEZEICHNUNG	ARTIKELNUMMER
Erdungsbaustein 1 Ohm Widerst. 10 mm DK	416522087

Spiralkabel schwarz 2.4m; 10/10mm DK



Hochelastisch 2,4 m Länge 2×1 MOhm Sicherheitswiderstand
 Erdungskontaktanschluss: 10 mm Druckknopf
 LGA getestet nach BGI 818 (ZH1/267)
 Typischer Widerstand $R = 2 \times 10^6$ Ohm



BEZEICHNUNG	ARTIKELNUMMER
Spiralkabel, schwarz 2,4 m; 10/10 mm DK	416522100

Handgelenkband dunkelblau 10 mm DK



Verstellbar, elastisch, eingewebte, versilberte Kunststofffasern, antiallergen
 Typischer Widerstand
 $R < 1 \times 10^3$ Ohm (Innenseite)
 $R < 1 \times 10^9$ Ohm (Aussenseite)



BEZEICHNUNG	ARTIKELNUMMER
Handgelenkband; dunkelblau; 10 mm DK	416516908

ESD Erdungskontakt f. 10 mm DK



Sechskant = 7 mm; Gewinde M6 x 16
 Druckknopfunterteil 10 mm; Präzisionsdrehteil;
 einfache Montage; Gewinde M6 x 15



BEZEICHNUNG	ARTIKELNUMMER
Erdungskontakt f. 10 mm DK (Druckknopf)	416516909

KLT-LIFTER



Seite 15|2
KLT-Lifter



KLT-Lifter
Beladung Front



KLT-Lifter
Beladung Seite

KLT-Lifter

Das elektrische Kistenhubgerät dient der ergonomischen Positionierung von Arbeitsmaterialien.

- Elektrischer Getriebemotor mit Bremse
- Oberfläche pulverbeschichtet bzw. verzinkt
- Magnetisches Bedienpanel mit Not-Aus Schalter
- Lichtsensor stufenlos auf Arbeitshöhe einstellbar
- Elektronisch leitfähig
- Anschlussfertig mit Schuko-Stecker
- CE-Kennzeichnung

Für mehr Informationen besuchen Sie bitte unsere Internetseite:

→ www.syskomp-group.com



RÖLLCHENSTRECKEN



Seite 16|2
Röllchenstrecke



Seite 16|5
Rollenelement R9



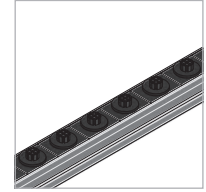
Seite 16|6
Gleitleiste



Seite 16|6
Rampe



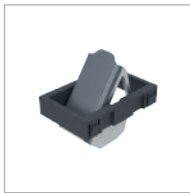
Seite 16|7
Kugelement



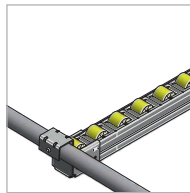
Seite 16|7
Bürstenelement



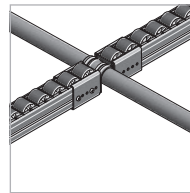
Seite 16|8
Brems



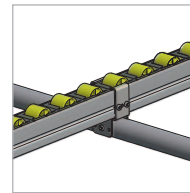
Seite 16|8
Rücklaufsperre



Seite 16|9
Schienenhalter



Seite 16|10
Variabler Halter



Seite 16|10
Montage Halter



Seite 16|11
Abschlussplatte



Seite 16|13
Lean-Regal

FIFO

Bei der ›First in – First out‹ Methode handelt es sich um ein Speicherverfahren, bei dem das Material, welches zuerst im Speicher bereit gestellt wird, auch zuerst wieder entnommen wird.

LEAN

Lean production steht für die ›schlanke Produktion‹.

Ziel ist unter anderem die sparsame sowie zeiteffiziente Umsetzung aller Arbeitsgänge in der Fertigung, wodurch die Produktivität optimiert wird.

Kerngedanke ist dabei die Vermeidung von Verschwendung, zum Beispiel durch Eliminieren von überflüssigen Beständen und Überproduktion.

Mit unseren modernen und modularen Regal- bzw. Fördersystemen lässt sich Ihr Fertigungsprozess einfach und kostengünstig durch manuelle Verkettungen darstellen.

Rollen mit oder auch ohne Spurkranz in verschiedenen Farben dienen der Visualisierung von Beständen (Kanban) oder von Gut- und Schlechtteilen.

Der Leergut Abtransport wird durch eine separate Rückföhrbahn im Regalsystem gewährleistet.

Der modulare Aufbau der Strecken ermöglicht eine leichte Anpassung des Systems auf die entsprechende Größe des Materials.

Belastungswerte Rollen

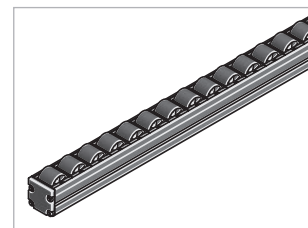
BEZEICHNUNG	F= BELASTUNG EINZELNER MONTIERTER EINSÄTZE
Rolle D28 mit Rollenabstand 50	125 N
Rolle D28 mit Rollenabstand 33	125 N
Halbrolle H26	150 N
Rolle R9	300 N (bei 5 Rollen in einem Käfig)

Röllchenstrecke komplett montiert

Zur einfachen und schnellen Montage ihrer Förderbahn.

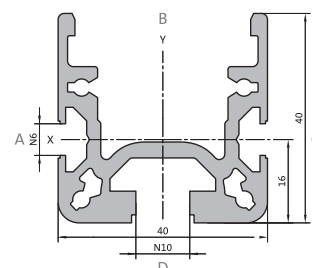
Auf Anfrage.

Bitte kontaktieren Sie uns. Wir erstellen Ihnen schnell und unkompliziert ein Angebot mit Preis und Lieferzeit für Ihre Strecken.



Aluminium-Rollenprofil 6/10

Artikelnummer	8114040 (20 Stangen à 6000 mm) 8119940 / max Länge 6000 mm
Artikelnummer	8114040E (20 Stangen à 6000 mm) 8119940E / max Länge 6000 mm
Profil	40 × 40
Nut	6/10 mm
Masse	1,36 kg/m
Trägheitsmoment	$I_x = 10,29 \text{ cm}^4$; $I_y = 5,88 \text{ cm}^4$
Widerstandsmoment	$W_x = 5,15 \text{ cm}^3$; $W_y = 2,31 \text{ cm}^3$
Profilfläche	5,03 cm ²



Rolleinsatz D28 mit Rollenabstand 50 / Teilung 50

Vormontiertes Rollenelement.

Leichtlaufende Rollen für den universellen Einsatz.

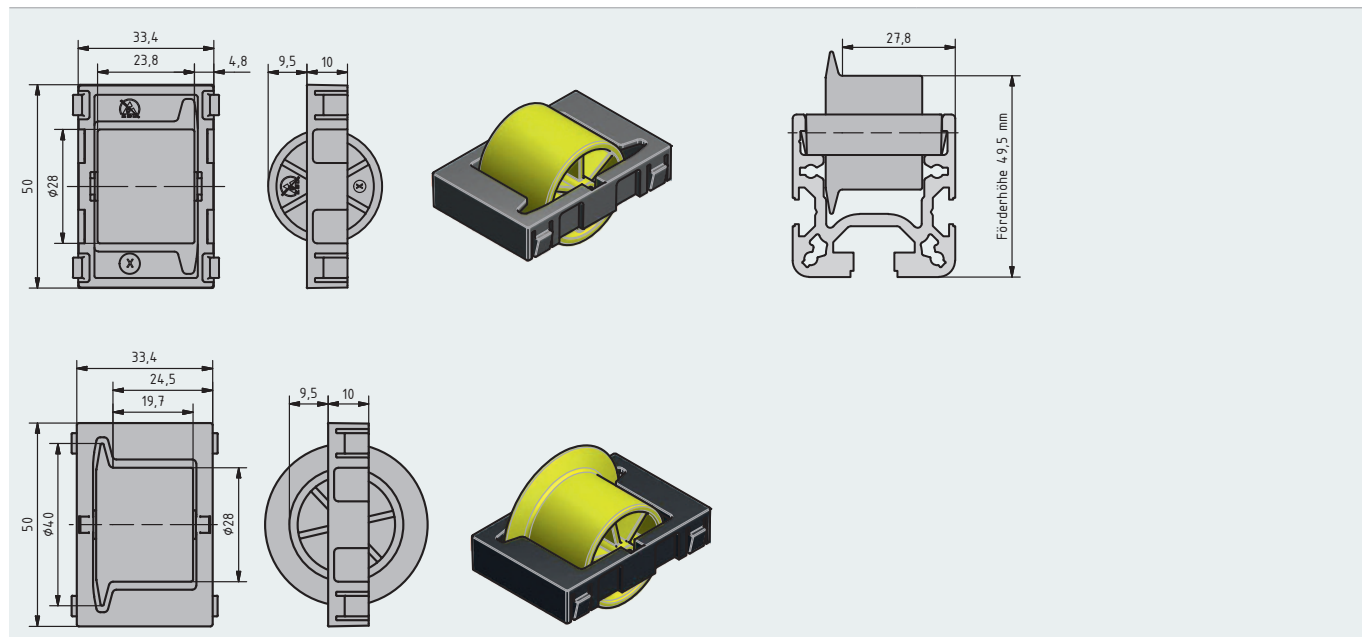
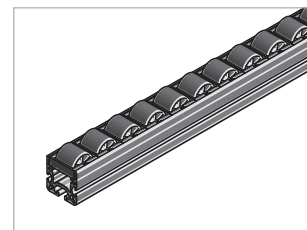
Verschiedene Farben ermöglichen Füllstandsmarken.

Als ESD-Version lieferbar.

Material: Käfig; Kunststoff PA, Glasfaser verstärkt

Rolle: Kunststoff PA, Glaskugel verstärkt

Achse: Stahl verzinkt

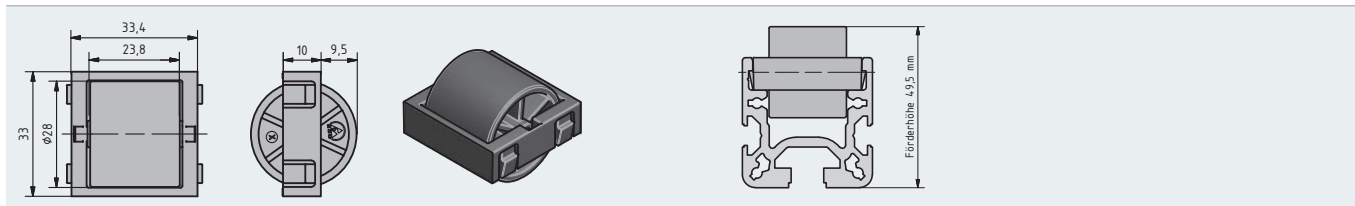
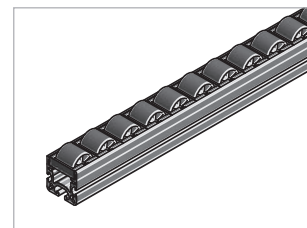


BEZEICHNUNG	FARBE	ESD	GEWICHT (g)	ARTIKELNUMMER
Rollenelement ohne Spurkranz	schwarz		19,0	801150
Rollenelement ohne Spurkranz	schwarz		16,0	801155
Rollenelement ohne Spurkranz	rot ähnlich RAL3020		19,0	801151
Rollenelement ohne Spurkranz	gelb ähnlich RAL1003		19,0	801152
Rollenelement ohne Spurkranz	grün ähnlich RAL6032		19,0	801153
Rollenelement ohne Spurkranz	grau ähnlich RAL7035		19,0	801154
Rollenelement mit Spurkranz	schwarz		22,0	801200
Rollenelement mit Spurkranz	schwarz		17,0	801205
Rollenelement mit Spurkranz	rot ähnlich RAL3020		22,0	801201
Rollenelement mit Spurkranz	gelb ähnlich RAL1003		22,0	801202
Rollenelement mit Spurkranz	grün ähnlich RAL6032		22,0	801203
Rollenelement mit Spurkranz	grau ähnlich RAL7035		22,0	801204

Rolleinsatz D28 mit Rollenabstand 33 / Teilung 33

Vormontiertes Rollenelement.
 Leichtlaufende Rollen für den universellen Einsatz.
 Verschiedene Farben ermöglichen Füllstandsmarken.
 Als ESD-Version lieferbar.

Material: Käfig; Kunststoff PA, Glasfaser verstärkt
 Rolle: Kunststoff PA, Glaskugel verstärkt
 Achse: Stahl verzinkt

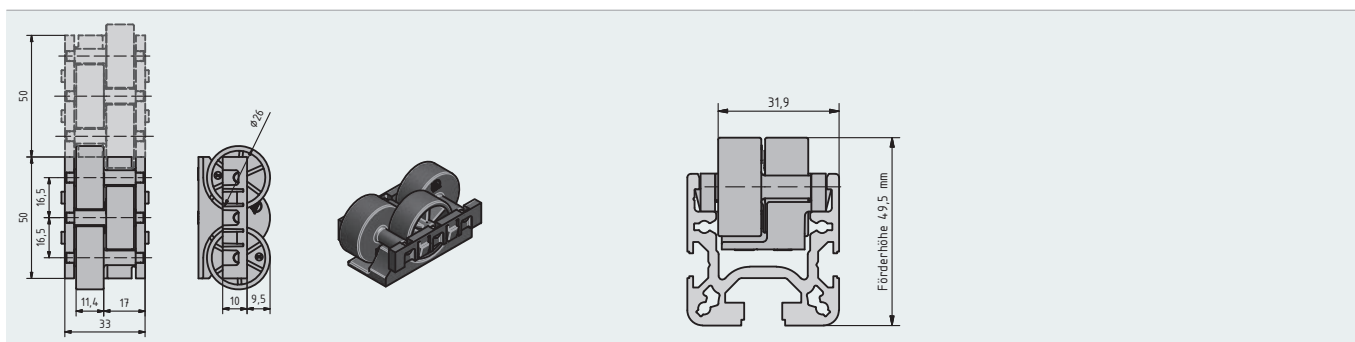


BEZEICHNUNG	FARBE	ESD	GEWICHT (g)	ARTIKELNUMMER
Rollenelement D28 mit Rollenabstand 33	schwarz		19,0	801050
Rollenelement D28 mit Rollenabstand 33	schwarz		16,0	801055
Rollenelement D28 mit Rollenabstand 33	rot ähnlich RAL3020		19,0	801051
Rollenelement D28 mit Rollenabstand 33	gelb ähnlich RAL1003		19,0	801052
Rollenelement D28 mit Rollenabstand 33	grün ähnlich RAL6032		19,0	801053
Rollenelement D28 mit Rollenabstand 33	grau ähnlich RAL7035		19,0	801054

Rollenelement H26 mit Rollenabstand 16,5 – Teilung 50

Vormontiertes Rollenelement D26 für Rollenschiene.

Material: Käfig, Rolle: Kunststoff PA, glaskugelverstärkt
 Achse: Stahl verzinkt

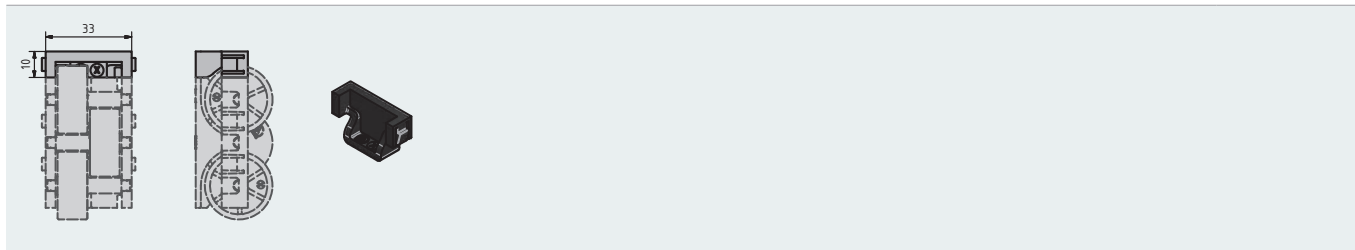


BEZEICHNUNG	FARBE ROLLE/FARBE KÄFIG	ESD	GEWICHT (g)	ARTIKELNUMMER
Rollenelement H26	schwarz/schwarz		16,0	801100
Rollenelement H26	schwarz/schwarz		15,0	801105
Rollenelement H26	rot ähnlich RAL 3020/schwarz		16,0	801101
Rollenelement H26	gelb ähnlich RAL 1003/schwarz		16,0	801102
Rollenelement H26	grün ähnlich RAL 6032/schwarz		16,0	801103
Rollenelement H26	grau ähnlich RAL7035/schwarz		16,0	801104
Rollenelement H26	grau ähnlich RAL7035/grau ähnlich RAL7035		16,0	801106

Käfig für Endstück

Um einen sauberen Abschluss für die Halbrolle zu erhalten, ist der Einsatz der Halbrolle zu verwenden

Material: Kunststoff PA, Glasfaser verstärkt



BEZEICHNUNG	ESD	L = (mm)	GEWICHT (g)	ARTIKELNUMMER
Käfig für Endstück		20	4,0	800400
Käfig für Endstück		20	4,0	800401

Rollenelement Rg

Vormontiertes Rollenelement Rg für Rollenschiene AL.

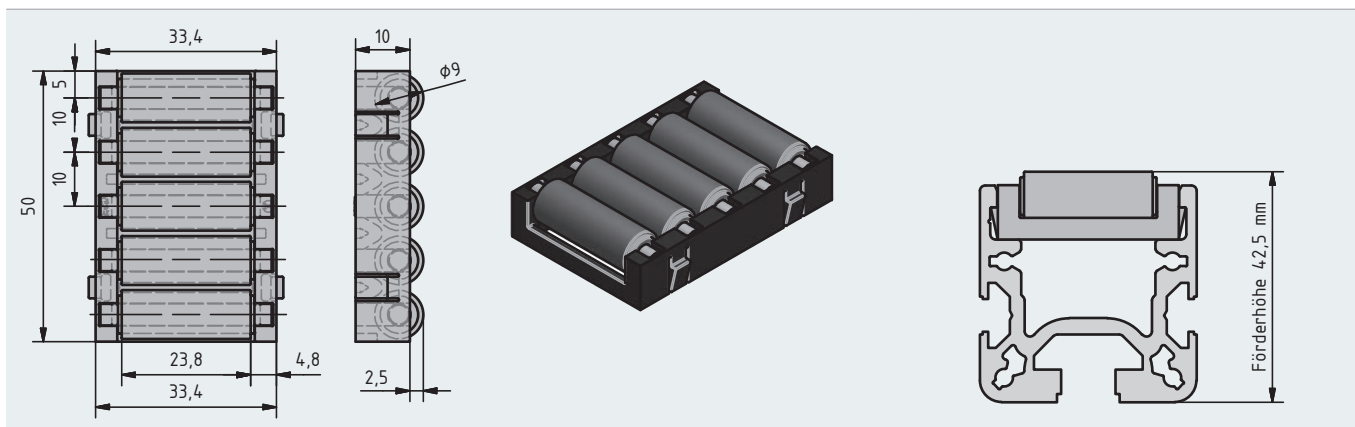
Hohe beanspruchbare Förderrollen für Rollenschiene, geeignet für den Einsatz von gleichmäßig verlaufenden Transportstrecken durch geringen Rollenabstand.

Schnell austauschbar.

Material: Käfig: Kunststoff PA, Glasfaser verstärkt, schwarz

Rolle: Kunststoff PA, Glaskugel verstärkt

Achse: Stahl verzinkt



BEZEICHNUNG	FARBE ROLLE/FARBE KÄFIG	ESD	GEWICHT (g)	ARTIKELNUMMER
Rollenelement mit Rolle	schwarz/schwarz		15,0	801250
Rollenelement mit Rolle	schwarz/schwarz		16,0	801255
Rollenelement mit Rolle	rot ähnlich RAL3020/schwarz		15,0	801251
Rollenelement mit Rolle	gelb ähnlich RAL1003/schwarz		15,0	801252
Rollenelement mit Rolle	grün ähnlich RAL6032/schwarz		15,0	801253
Rollenelement mit Rolle	grau ähnlich RAL7035/schwarz		15,0	801254
Rollenelement mit Rolle	grau ähnlich RAL7035/grau ähnlich RAL7035		15,0	801256

Gleitleiste

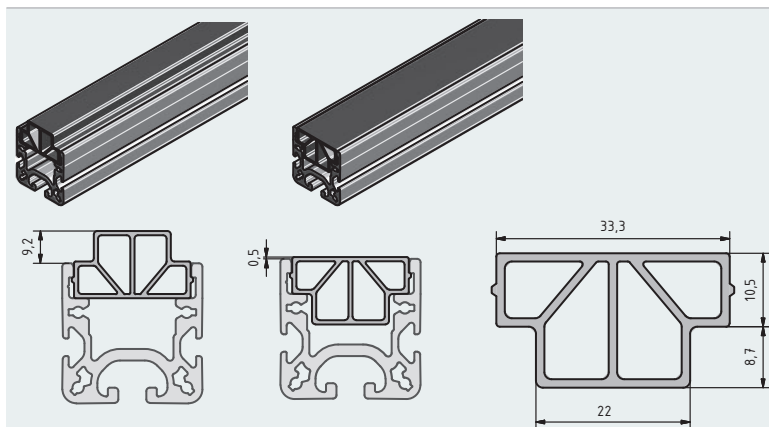
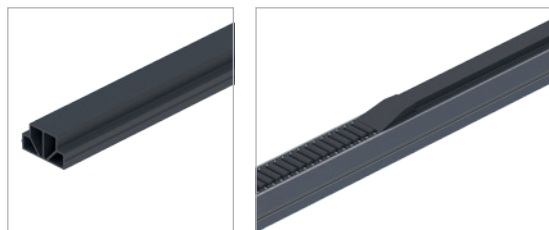


Verschleißarme Kunststoffleisten zum einfachen Warentransport
Einsetzbar in zwei verschiedenen Höhen.

Material: Kunststoff PE –HD, elektrostatisch ableitfähig

Farbe: schwarz

Extras: weitere Farben auf Anfrage



BEZEICHNUNG	LÄNGE (mm)	GEWICHT (g)	ARTIKELNUMMER
Gleitleiste	2000	324,0	801360

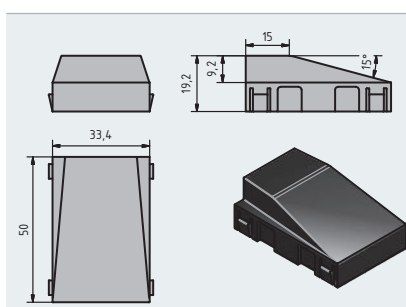
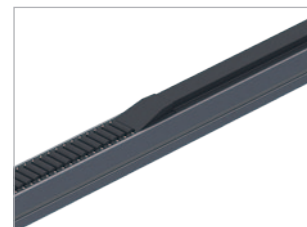
Rampe

Sanfter Übergang zwischen den beiden Höhenlagen der Gleitleisten,

Material: Kunststoff PA, Glasfaser verstärkt

Farbe: schwarz

Extras: weitere Materialien und Farben auf Anfrage



BEZEICHNUNG	AUSFÜHRUNG	GEWICHT (g)	ARTIKELNUMMER
Gleitrampe AL		50	800200
Gleitrampe AL		50	800201

Kugelelement

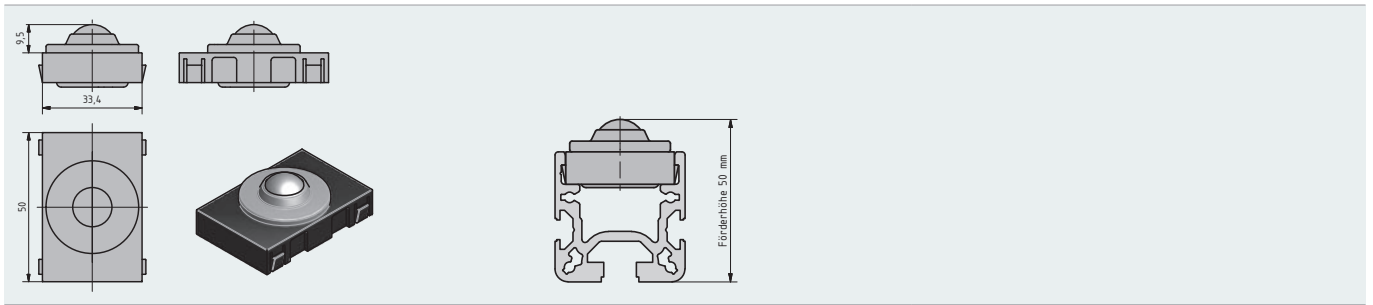
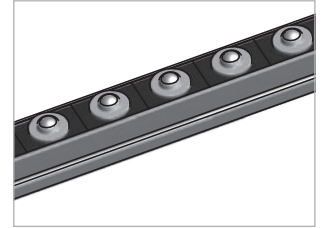
Vormontiertes Kugelelement für die Rollenschiene AL um Güter aus- und einzuschleusen oder für ein schonendes Gleiten in der Rollenschiene.

Kugelrolleneinsatz kann auch in Flächenelemente integriert werden.

Material: Käfig: Kunststoff PA, Kohlefaserverstärkt schwarz

Kugel: Edelstahl blank

Gehäuse Kugel: Stahl verzinkt



BEZEICHNUNG	GEWICHT (g)	ARTIKELNUMMER
Kugelelement	72,0	801370

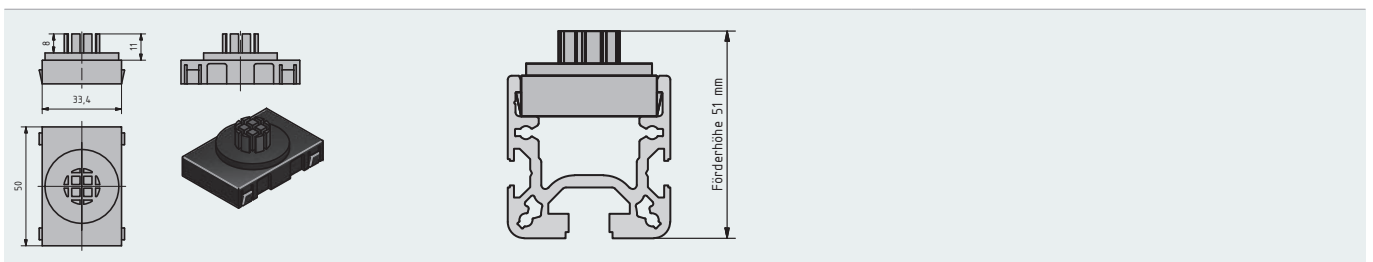
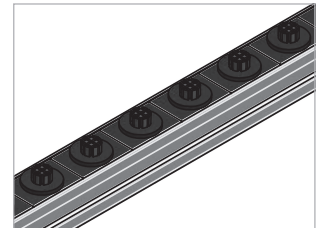
Bürstenelement

Vormontiertes Bürstenelement für die Rollenschiene AL für ein schonendes und sicheres Gleiten von Gütern über elastische Fasern.

Kratzerschutz durch punktförmige Auflagefläche.

Bürsteneinsatz ESD zum Einsatz in Flächenelementen.

Material: Kunststoff PA, kohlefaserverstärkt, schwarz

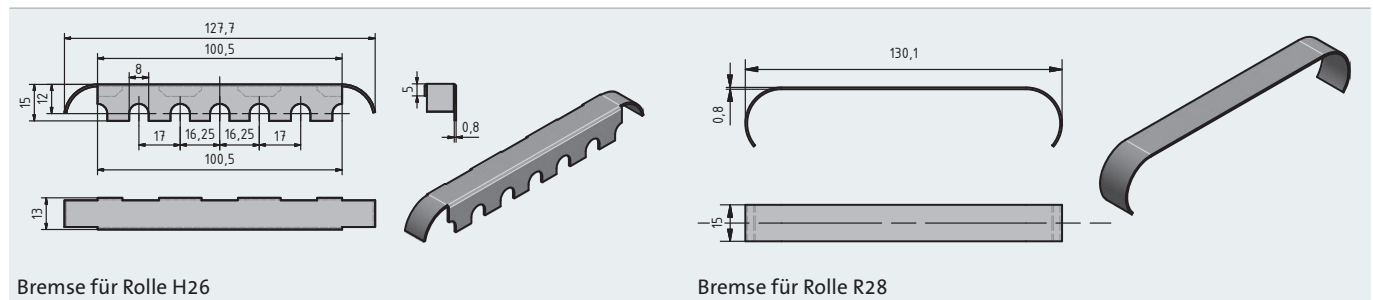
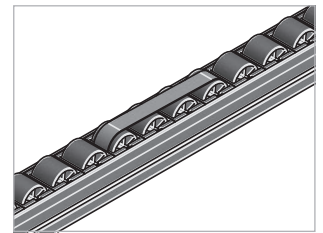


BEZEICHNUNG	ESD	GEWICHT (g)	ARTIKELNUMMER
Bürstenelement mit Bürste, vormontiert		15,0	801371

Bremse

Für das Bremsen von Gütern auf der Rollenschiene.
Bremse schnell und einfach auf die Rolle aufsetzen.

Material: Edelstahl blank



Bremse für Rolle H26

Bremse für Rolle R28

BEZEICHNUNG	GEWICHT (g)	ARTIKELNUMMER
Bremse H26	18,0	801340
Bremse R28	15,0	801320

Rücklaufsperr

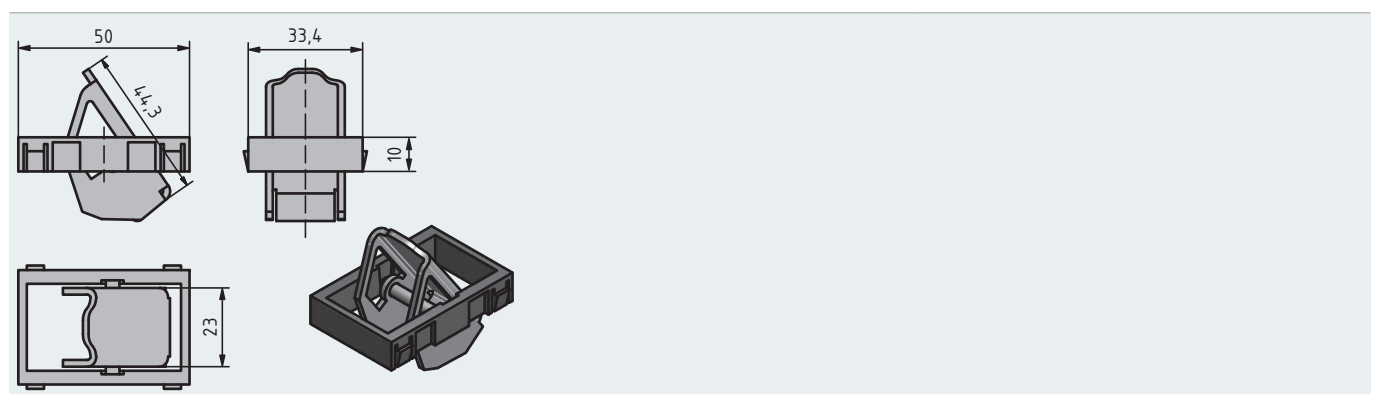
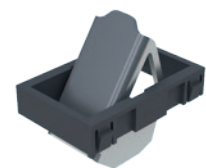


Vormontiertes Rücklaufsperrenelement für die Rollenschiene
Verhindert das bewegen von Gütern nach hinten auf der Rollenschiene

Material: Käfig: Kunststoff PA, kohlefaserverstärkt

Rücklaufsperr: Stahl

Achse: verzinkt

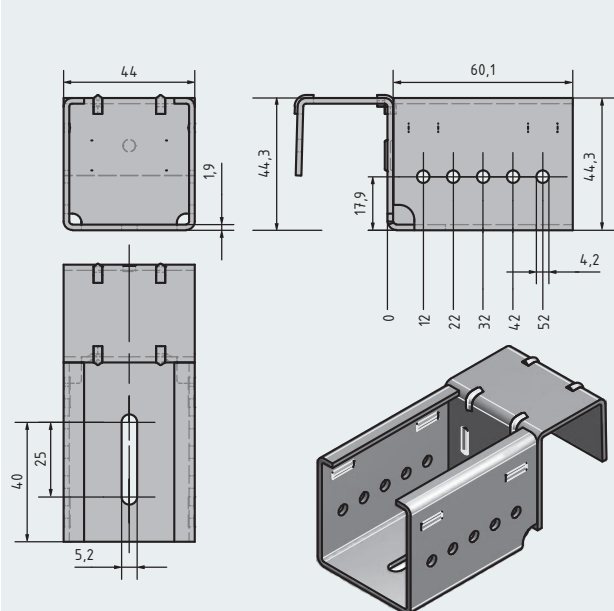
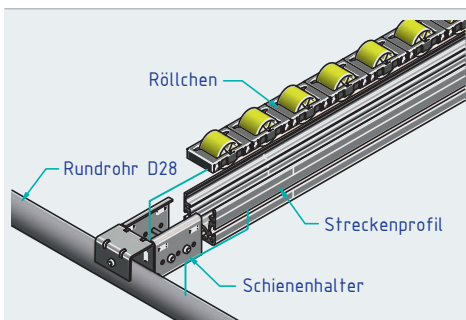
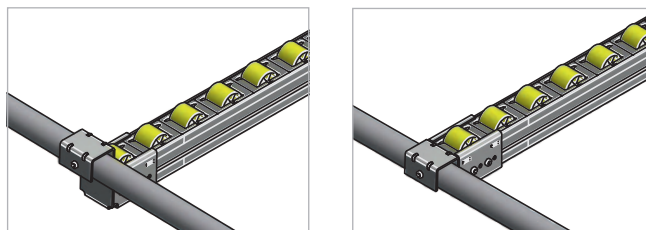


BEZEICHNUNG	GEWICHT (g)	ARTIKELNUMMER
Rücklaufsperr 50; ESD; Stahl verzinkt	44,0	801330

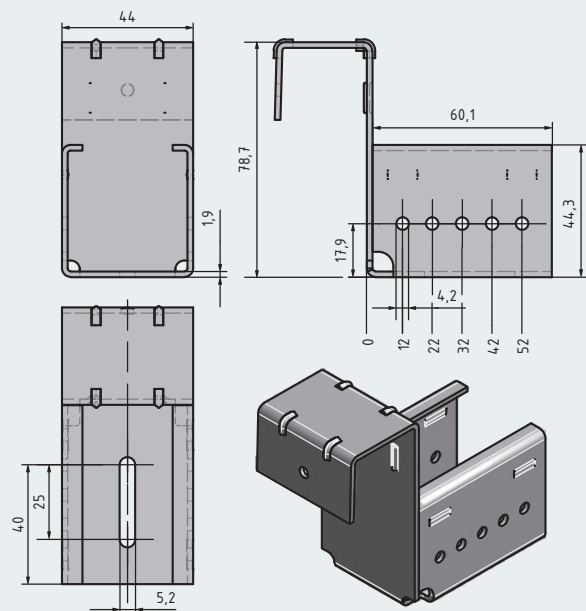
Schienenhalter

Schienenhalter dienen zur Befestigung am Rundrohr D28 und D28L

Material: Einhängehalter + Montageset: Stahl verzinkt



Schienenhalter gerade ohne Stop



Schienenhalter gerade mit Stop

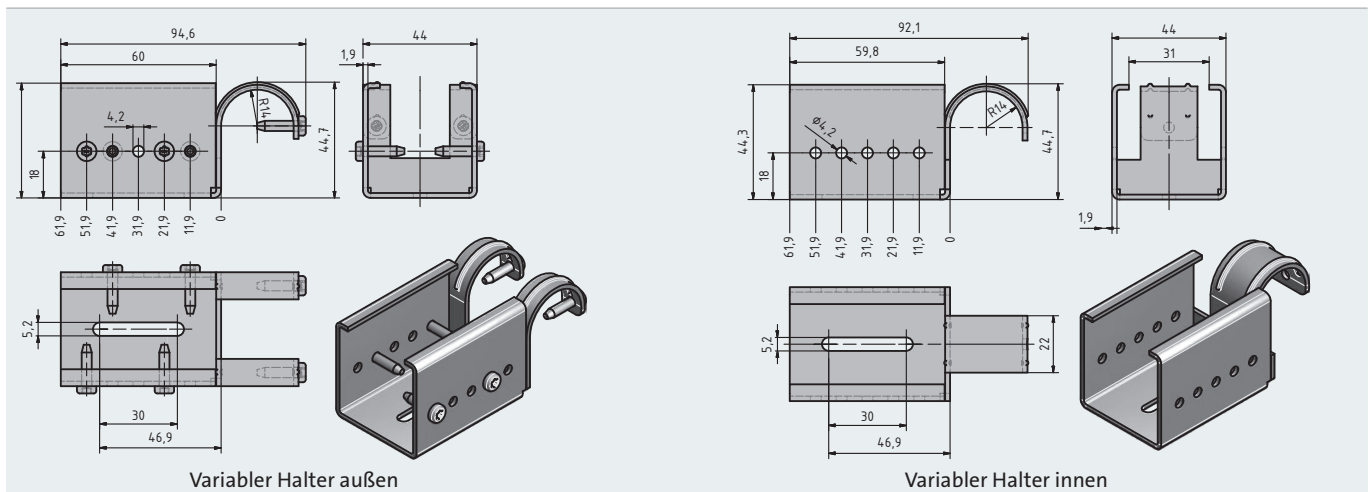
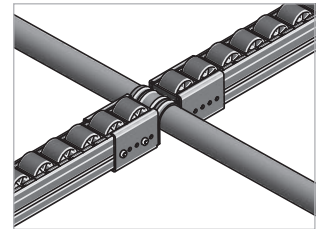
BEZEICHNUNG	ARTIKELNUMMER
Schienenhalter gerade ohne Stop	800550
Schienenhalter gerade ohne Stop inkl. 5 selbstbohrende Schrauben 3,9 × 16	800552
Schienenhalter gerade mit Stop	800551
Schienenhalter gerade mit Stop inkl. 5 selbstbohrende Schrauben 3,9 × 16	800553

Variabler Halter

Zur Herstellung von Rollenschienen mit wechselndem Gefälle.
Sowie für eine Verbindung mit dem Rundrohrsystem D28.

Material: Stahl verzinkt

Befestigung: inkl. selbstbohrende Schrauben DIN7504 – 3.9 × 16

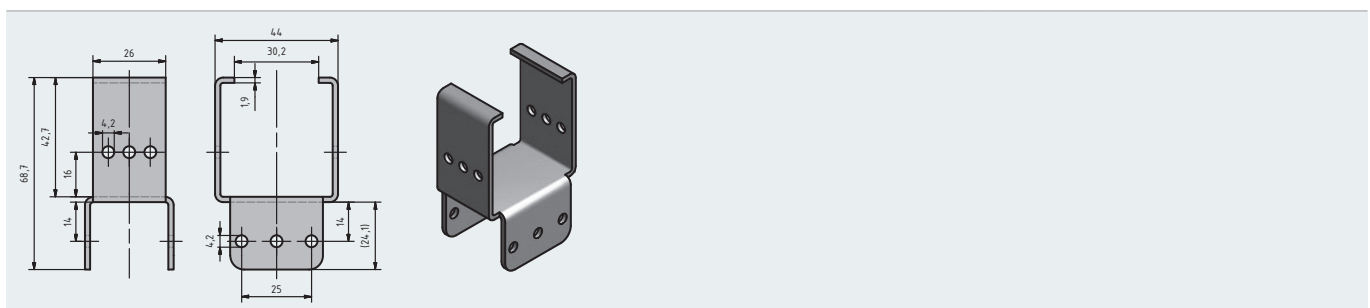
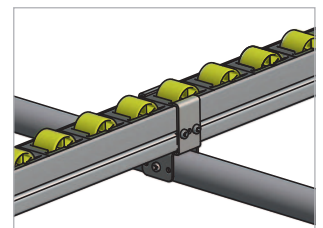


BEZEICHNUNG	ARTIKELNUMMER
Variabler Halter außen AL D28	800500
Variabler Halter außen AL D28 Set	800502
Variabler Halter innen AL D28	800501
Variabler Halter innen AL D28 Set	800503

Montage Halter AL D28

Für das Fixieren und Verbinden einer Rollenschiene mit dem Rundrohrsystem D28, die auch gleichzeitig als Unterstützung wie eine Strebe einfach und schnell verschraubt werden kann

Material: Stahl verzinkt



BEZEICHNUNG	GEWICHT (g)	ARTIKELNUMMER
Montage Halter AL D28	76,0	801310
Montage Halter AL D28 Set inkl. 6 selbstbohrende Schrauben DIN7504 3,9 × 16	88,0	801311

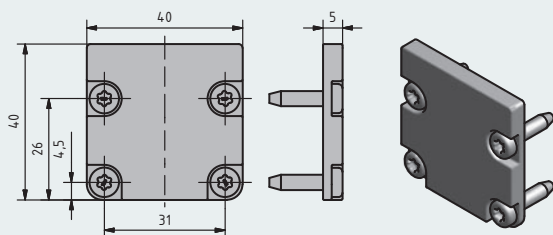
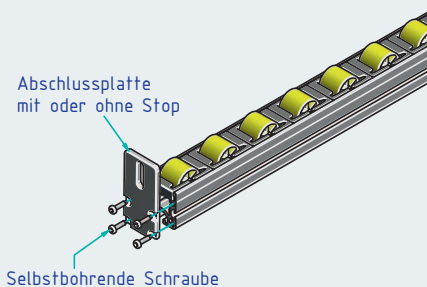
Abschlussplatte

Sichert Transporteinsätze in der Rollenschiene.
Auch als Halterung für Anschlagdämpfer.
Die Abdeckplatte wird in zwei Längen angeboten. Die kürzere Version verschließt die Stirnseite der Rollenschiene und verhindert das Herausrutschen der Transporteinsätze. An der längeren Abschlussplatte kann zusätzlich ein Anschlagdämpfer montiert werden.

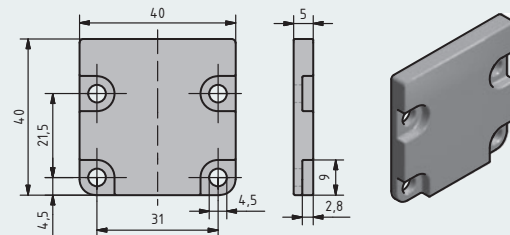
Material: Abschlussplatte: Stahl verzinkt

Montageset: Stahl verzinkt

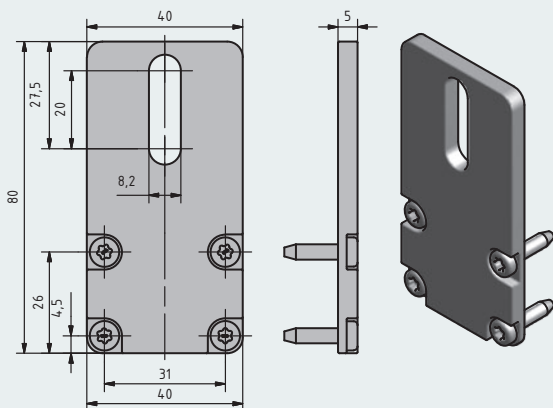
Montageset: 4 selbstbohrende Schrauben DIN7504-3.9 × 16



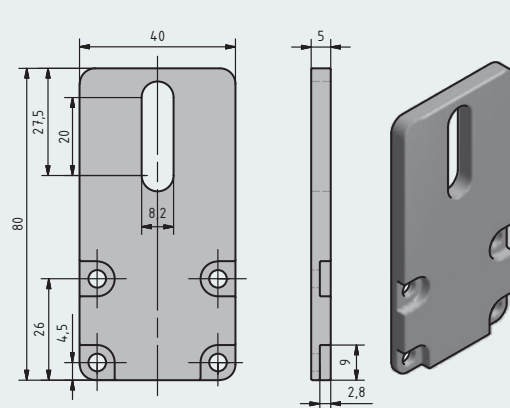
Abschlussplatte 40 × 40 × 5 inkl. Montageset



Abschlussplatte 40 × 40 × 5



Abschlussplatte 40 × 80 × 5 inkl. Montageset



Abschlussplatte 40 × 80 × 5

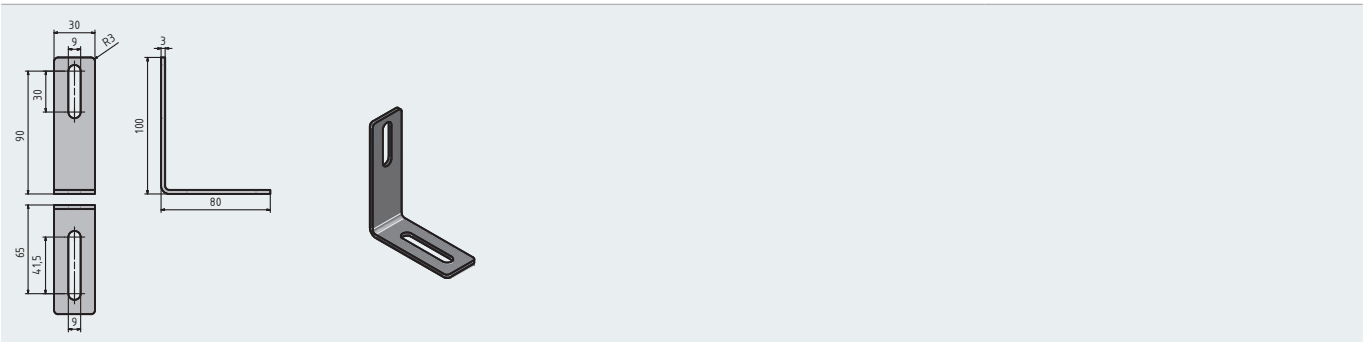
BEZEICHNUNG	ABMASSE (mm)	GEWICHT (g)	ARTIKELNUMMER
Abschlussplatte	40 × 40 × 5	55	801000
Abschlussplatte inkl. Montageset	40 × 40 × 5	63	801001
Abschlussplatte	40 × 80 × 5	108	801002
Abschlussplatte inkl. Montageset	40 × 80 × 5	124	801003
Selbstbohrende Schraube DIN7504 3.9 × 16 Stahl verzinkt			801300

Seitenführungen

Zur Führung der Röllchenstrecken ohne separaten Spurkranz.

Lieferumfang: 4 Winkel

Befestigungsmaterial: Bauseits



BEZEICHNUNG	MATERIAL	ARTIKELNUMMER
Seitenführungswinkel	Edelstahl trowalisiert	402535126

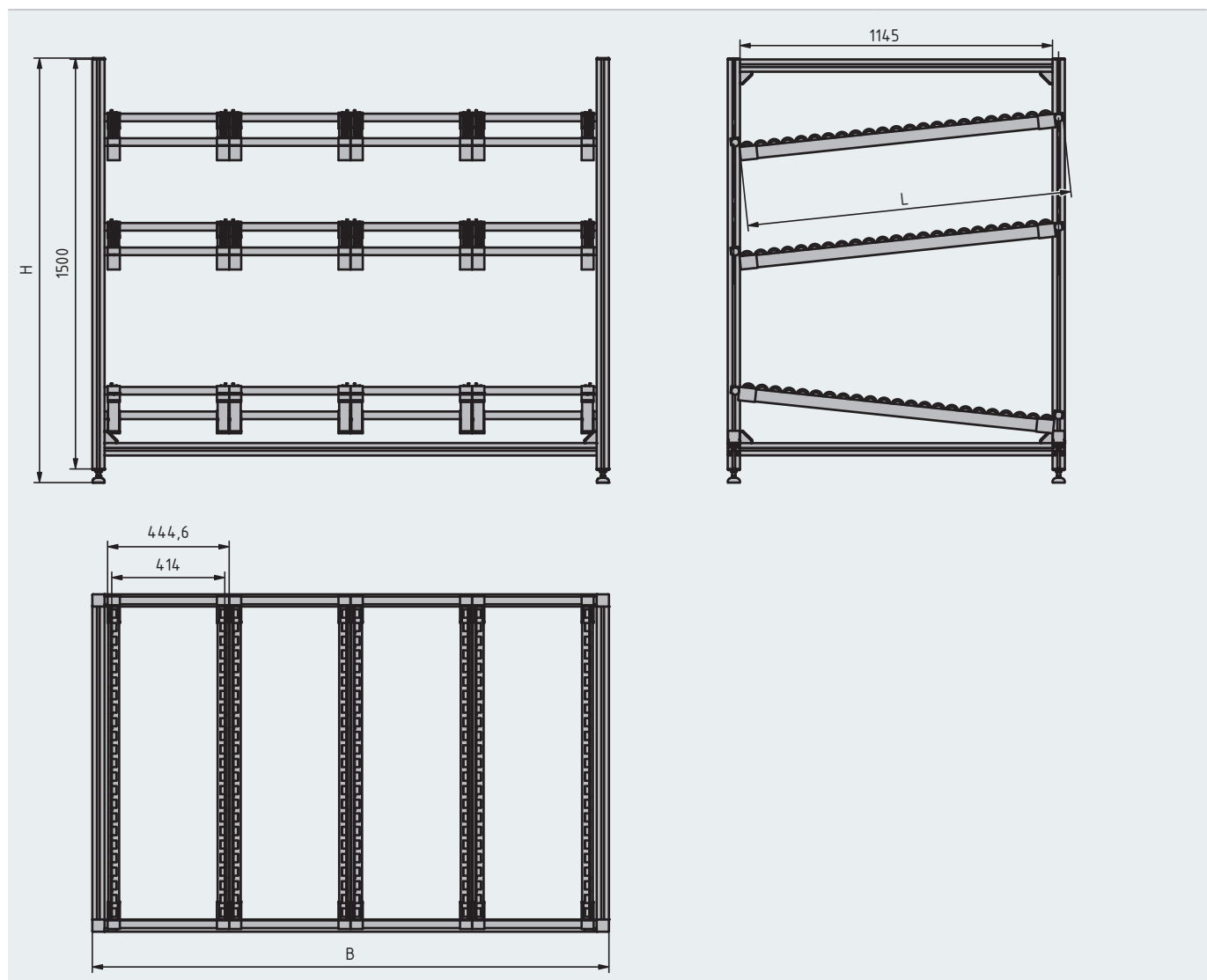
Lean-Regal

Ausstattung:

Röllchenstrecke inkl. Spurkranz

8 Zuführebenen inkl. Anschlag (Breite verstellbar)

1 Rückführebene inkl. Anschlag (Breite verstellbar)



BEZEICHNUNG	B (mm)	H (mm)	L (mm)	ARTIKELNUMMER
Lean-Regal 1200 als Bausatz	1890	1554	1190	50160
Lean-Regal 1200 montiert	1890	1554	1190	50161
Lean-Regal 1800 als Bausatz	1890	1554	1790	50164
Lean-Regal 1800 montiert	1890	1554	1790	50165
Lean-Regal 2400 als Bausatz	1890	1554	2390	50168
Lean-Regal 2400 montiert	1890	1554	2390	50169

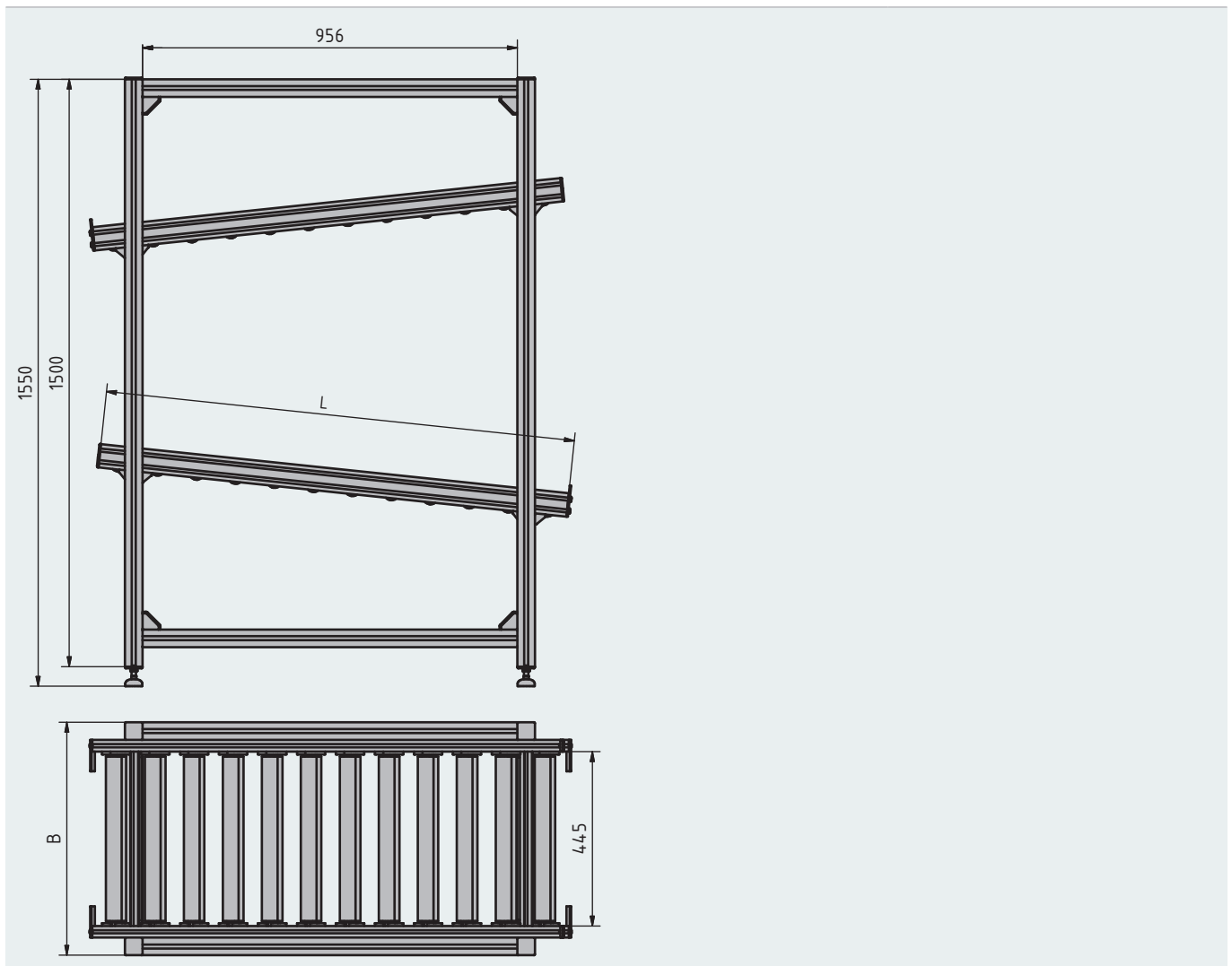
FIFO-Regal

Ausstattung:

Tragrollen Stahl verzinkt für hohe Belastungen

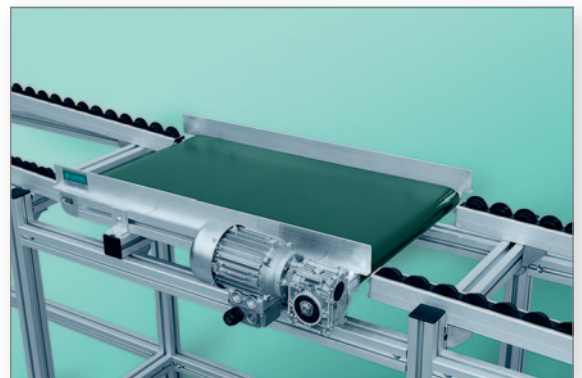
1 Zuführebene inkl. Anschlag

1 Rückführebene inkl. Anschlag



BEZEICHNUNG	B (mm)	L (mm)	HÖHE (mm)	ARTIKELNUMMER
FIFO-Regal 1200 als Bausatz	595	1200	1550	50140
FIFO-Regal 1200 montiert	595	1200	1550	50141
FIFO-Regal 1800 als Bausatz	595	1800	1550	50144
FIFO-Regal 1800 montiert	595	1800	1550	50145
FIFO-Regal 2400 als Bausatz	595	2400	1550	50148
FIFO-Regal 2400 montiert	595	2400	1550	50149

ANWENDUNGSBEISPIELE





ANHANG

Chemische Beständigkeit von Kunststoffen

CHEMIKALIE	KONZENTRATION %	BEI +°C	POLYAMID PA	POLYPROPYLEN PP	THERMOPLASTISCHES ELASTOMER TPE
Abgase, kohlendioxidhaltig	gering	20	+	+	+
Abgase, schwefeldioxidhaltig	gering	20	o	+	+
Acetaldehyd	40	20	o	+	-
Aceton	100	20	+	+	+
Acrylsäure	100	30	+	-	-
Alaune, wässrig	verdünnt	20	+	+	+
Allylalkohol	96	20	-	o	+
Aluminiumchlorid, wässrig	verdünnt	40	+	+	+
Aluminiumsulfat, wässrig	verdünnt	40	+	+	+
Ameisensäure, wässrig	10	20	o	+	-
Ammoniak, wässrig	gesättigt	20	o	+	+
Ammoniumchlorid, wässrig	gesättigt	20	+	+	+
Ammoniumnitrat, wässrig	gesättigt	20	+	+	+
Ammoniumsulfat, wässrig	gesättigt	40	+	+	+
Anilin, rein	100	20	o	+	+
Anilinchlorhydrat, wässrig	gesättigt	20	-	+	o
Benzaldehyd, wässrig	gesättigt	20	o	+	-
Benzin	100	20	+	o	o
Benzoessäure, wässrig	20	20	o	+	o
Benzol	100	20	o	-	-
Bier		23	+	+	+
Bleichlauge	12,5 Cl	20	-	+	
Bohröle			+		
Borax, wässrig	verdünnt	40	+	+	+
Borsäure, wässrig	verdünnt	20	o	+	+
Brom, flüssig	100	20	-	-	-
Bromwasserstoffsäure	40	40	-	+	-
Butandiol	rein	20	+	+	+
Butanol	rein	20	+	+	o
Butylacetat	100	20	+	-	o
Calciumchlorid, wässrig	gesättigt	40	+	+	+
Chlor		20	-	-	-
Chromalaun, wässrig	gesättigt	40	o	+	20°C+
Cyclohexanol	rein	20	+	+	-
Dieselmotorenöl		85	+	20°C-	-
Destilliertes Wasser		23	+	+	+
Eisenchlorid	gesättigt	20	o	+	+
Eisessig	100	20	-	o	-
Essigsäure	10	20	-	+	+
Ethylalkohol	40	20	+	+	+
Ethylenchlorid	100	20	o	o	-
Ethylenoxid	100	20	o	o	-
Ethylether	100	20	+	-	-
Ferrocyanid, wässrig	gesättigt	60	+	+	+
Fluor		40	-	-	-
Formaldehyd, wässrig	30	40	o	+	+
Fruchtsaft		23	+	+	+
Gemüsesaft		23	+	+	
Glukose, wässrig		50	+	+	+
Harnstoff, wässrig	bis 10	40	+	+	+
Hydraulikflüssigkeit, schwerentflammbar		80	+	+	-
Hydrauliköle H und HL (DIN 51524)		100	+	+	-
Hydroxylammoniumsulfat	bis 12	30		+	+
Kalilauge, wässrig	50	20	+ / 50°C-	+	+
Kaliumbromid, wässrig		20	o	+	+

CHEMIKALIE	KONZENTRATION %	BEI +°C	POLYAMID PA	POLYPROPYLEN PP	THERMOPLASTISCHES ELASTOMER TPE
Kaliumchlorid, wässrig	10	20	+	+	+
Kaliumdichromat, wässrig	40	20	-	+	+
Kaliumnitrat, wässrig		20	+	+	+
Kaliumpermanganat, wässrig		20	-	+	+
Kieselfluorwasserstoffsäure, wässrig	bis 32	20	-	+	-
Kohlendioxid, trocken	100	60	+	+	o
Kohlensäure	100	60	+	+	+
Kresol, wässrig	bis 90	20	-	o	-
Kühlfüssigkeiten DIN 53521		120	o		
Kupferchlorid, wässrig		20	-	+	+
Kupfersulfat, wässrig		60	+	+	+
Magnesiumcarbonat	gesättigt	100	+	+	+
Magnesiumchlorid, wässrig		20	+	+	+
Meerwasser			+	+	+
Methylalkohol	100	20	o	+	+
Methylenchlorid	100	20	o	o	-
Milch		23	+	+	o
Milchsäure, wässrig	bis 85	20	+	+	-
Mineralöle			+	+	-
Natriumchlorat, wässrig		20	o	+	+
Natronlauge, wässrig	bis 60	20	+	+	+
Nickelchlorid, wässrig	gesättigt	20	10% o	+	+
Nickelsulfat, wässrig	gesättigt	20	10% o	+	+
Öle und Fette, pflanzlich		20	+	o	-
Ölsäure		20	+	+/50°C o	-
Oxalsäure, wässrig		20	-	+	+
Ozon	rein		-	o	+
Petroleum	rein	20	+	+/50°C o	-
Phosgen, gasförmig	100	20	+	-	-
Phosphorpentoxid	rein	20	-	+	o
Phosphorsäure, wässrig	bis 30	20	-	+	+
Quecksilber	rein	20	+	+	+
Salpetersäure, wässrig	50	20	-	o	-
Salzsäure, wässrig	35	20	-	+	o
Schmierfette, Basis Esteröle		110	o		
Schmierfette, Basis Polyphenylester		110	+		
Schmierfette, Basis, Silikonöle		110	+	+	+
Schwefelkohlenstoff	100	20	o	-	-
Schwefelnatrium, wässrig		20	+	+	+
Schwefelsäure, wässrig	50	20	-	+	
Seifenlösung, wässrig		20	-	+	+
Speiseöle		23	+	+	
Tetrachlorkohlenstoff	100	20	-	-	
Toluol	100	20	+	-	-
Trichlorethen	100	20	o	-	-
Vinylacetat	100	20	+	+/50°C -	+
Wasserstoff	100	20	+	+	+
Wein		23	+	+	+
Whisky		23	+	+	+
Xylol	100	20	+	-	-
Zinkchlorid, wässrig		60	-	+	+
Zinksulfat, wässrig		60	-	+	+
Zinnchlorid, wässrig		40	-	+	+
Zitronensäure	bis 10	40	+	+	+

- + guter Widerstand
- o mittlerer Widerstand
- ungenügende Beständigkeit (nicht zu empfehlen)

Thermische Beständigkeit von PA6

PA6, GLASFASERVERSTÄRKT	MAX. GEBRAUCHSTEMPERATUR (°C)	MIN. GEBRAUCHSTEMPERATUR (°C)
einige Stunden	210	
dauernd	110	-30

Elektrostatisch ableitfähig

Ableitwiderstand $< 10^9 \Omega$

Die Angaben sind ausschließlich Empfehlungen ohne Gewähr und schließen eigene Versuche für den jeweiligen Anwendungsfall nicht aus. Ein Rechtsanspruch kann aus den gemachten Angaben nicht abgeleitet werden.

ZERTIFIZIERUNGEN

Unsere Firmen sind nach folgenden Vorgaben zertifiziert:



gehmeyr GmbH & Co. KG

Auerbacher Straße 2
93057 Regensburg
DEUTSCHLAND

Tel. +49 941 69681-0
Fax +49 941 69681-49
info@gehmeyr.de
www.syskomp-group.com



bfm GmbH

Resselstraße 7
2752 Wöllersdorf
ÖSTERREICH

Tel. +43 2633 42040-0
Fax +43 2633 42040-34
bfm@bfm.at
www.syskomp-group.com



Für die Richtigkeit der Angaben wird keine Gewähr übernommen. Sie dienen lediglich der Informationsfindung, erheben aber keinen Anspruch auf Richtigkeit oder Vollständigkeit. Durch die ständige Erweiterung unseres Produktportfolios behalten wir uns etwaige Änderungen vor.

Alle Angaben gelten als unverbindlich und stellen keine Grundlage für Rechtsansprüche dar.

INHALTSVERZEICHNIS

► Technische Daten/Profilbearbeitung |1|1

Toleranzen	1 2
Durchbiegung/Berechnungen	1 3
Geradheitstoleranz	1 3
Verwindungstoleranz	1 4
Profilnut Belastbarkeit	1 4
Bearbeitung für Zentralschraube	1 5
Bearbeitung für Bolzenverbinder	1 6
Bearbeitung für Schnellspanverbinder	1 7
Bearbeitung für Schnellspanverbinder biegsam	1 8
Bearbeitung für Aluminiumprofile – Nut6	1 9
Bearbeitung für Aluminiumprofile – Nut8	1 10
Bearbeitung für Aluminiumprofile – Nut10	1 11
Bearbeitung für Querverbinder F1	1 12
Bearbeitung für Schutzgitterprofil	1 12
Radienausgleich	1 13
Bestellübersicht für Profilbearbeitungen	1 14

► Profile |2|1

Aluminiumprofil 20 × 20	2 2
Aluminiumprofil 20 × 20 2N	2 2
Aluminiumprofil 20 × 20 3N	2 2
Aluminiumprofil 20 × 20 2NVS	2 2
Aluminiumprofil 20 × 20 R	2 3
Aluminiumprofil 20 × 40	2 3
Aluminiumprofil 30 × 30	2 4
Aluminiumprofil 30 × 30 1N	2 4
Aluminiumprofil 30 × 30 2N	2 4
Aluminiumprofil 30 × 30 3N	2 4
Aluminiumprofil 30 × 30 2NVS	2 5
Aluminiumprofil 30 × 30 R	2 5
Aluminiumprofil 30 × 45	2 5
Aluminiumprofil 30 × 60	2 5
Aluminiumprofil 30 × 45°	2 6
Aluminiumprofil 30 × 60°	2 6
Aluminiumprofil 30 × 60 × 60	2 6
Aluminiumprofil 40 × 40L	2 7
Aluminiumprofil 40 × 40L 3N	2 7
Aluminiumprofil 40 × 40L 2NVS	2 7
Aluminiumprofil 40 × 40L 2N	2 8
Aluminiumprofil 40 × 40L R	2 8
Aluminiumprofil 40 × 80L	2 8
Aluminiumprofil 40 × 80 × 80L	2 9
Aluminiumprofil 40 × 120L	2 9
Aluminiumprofil 80 × 80L	2 10
Aluminiumprofil 45 × 45L	2 10
Aluminiumprofil 45 × 45	2 10
Aluminiumprofil 45 × 45L 1N	2 11
Aluminiumprofil 45 × 45L 2N	2 11
Aluminiumprofil 45 × 45L 2NVS	2 11
Aluminiumprofil 45 × 45L 3N	2 12
Aluminiumprofil 45 × 45L R	2 12
Aluminiumprofil 45 × 30°	2 12
Aluminiumprofil 45 × 45°	2 13
Aluminiumprofil 45 × 60	2 13
Aluminiumprofil 45 × 60°	2 13
Aluminiumprofil 45 × 90L	2 14
Aluminiumprofil 45 × 90L 2N	2 14
Aluminiumprofil 45 × 90L 3NVS	2 14
Aluminiumprofil 45 × 90L 4N	2 15
Aluminiumprofil 45 × 90 × 90L	2 15
Aluminiumprofil 45 × 90	2 15
Aluminiumprofil 45 × 180	2 16
Aluminiumprofil 90 × 90L	2 16
Aluminiumprofil 90 × 90	2 17
Aluminiumprofil 90 × 180L	2 17
Aluminiumprofil 90 × 180	2 18

Aluminiumprofil 50 × 50L	2 19
Aluminiumprofil 50 × 100L	2 19
Aluminiumprofil 100 × 100L	2 20
Aluminiumprofil 60 × 60L	2 21
Aluminiumprofil 60 × 60	2 21
Aluminiumprofil 60 × 90	2 21
Aluminiumprofil 11 × 20	2 22
Aluminiumprofil 15 × 22,5	2 22
Aluminiumprofil 22,5 × 45	2 22
Aluminiumprofil 22,5 × 180	2 23
Rahmenprofil 22,5 × 30	2 23
Rahmenprofil 22,5 × 45	2 23
Schiebetürprofil AL45	2 24
Schutzgitterprofil 30 × 30 WG30	2 24
Schutzgitterprofil 30 × 30 WG40	2 24
Schutzgitterprofil 30 × 45 WG30	2 25
Schutzgitterprofil 30 × 45 WG40	2 25

► Profilizubehör |3|1

Abdeckprofile	3 2
Abdeck- und Einfassprofil	3 3
Abdeckkappen für Aluminiumprofile	3 4

► Verbindungstechnik |4|1

Hammermutter	4 2
Hammermutter ES	4 2
Nutenstein	4 3
Nutensteinprofil	4 3
Nutenstein einschwenkbar	4 4
Nutensteinprofil einschwenkbar	4 4
Feder	4 4
Nutenstein einschwenkbar mit Feder	4 5
Nutenstein einschwenkbar mit Gewindestift	4 5
Hammerkopfschraube	4 6
Bundmutter	4 6
Rhombusmutter Nut8	4 7
Spreizmutter	4 7
Halbrundschauben ISO 7380 Festigkeitsklasse 10.9	4 8
Halbrundschauben Norm 7380 mit Flansch	4 9
Senkschrauben DIN 7991 mit Innensechskant 8.8	4 9
Zylinderschraube DIN 7984 mit Innensechskant	4 10
Zylinderschraube mit Innensechskant 8.8 DIN ISO 4762	4 11
Schnellspanverbinder	4 13
Belastungswerte Schnellspanverbinder	4 14
Bearbeitung für Schnellspanverbinder	4 14
Schnellspanverbinder biegsam Stirn–Nut	4 15
Belastungswerte Schnellspanverbinder biegsam Stirn–Nut	4 15
Schnellspanverbinder biegsam Stirn–Stirn	4 16
Belastungswerte Schnellspanverbinder biegsam Stirn–Stirn	4 16
Bearbeitung für Schnellspanverbinder biegsam	4 17
Schnellspanverbinder 9,8 mit kleinerer Spannhülse	4 18
Belastungswerte Schnellspanverbinder 9,8 mit kleinerer Spannhülse	4 18
Bearbeitung für Schnellspanverbinder 9,8	4 18
Bearbeitung für Schnellspanverbinder 9,8 bei Profilen mit geschlossenen Nuten	4 18
Bolzenverbinder	4 19
Belastungswerte Bolzenverbinder	4 20
Bearbeitung für Bolzenverbinder	4 20
Zentralschraube	4 20
Belastungswerte Zentralschraube	4 21
Bearbeitung für Zentralschraube	4 21
T-Matic Verbinder	4 22
Fräsverbinder	4 23
Querverbinder	4 24
Bearbeitung für Querverbinder F1	4 24
Innenwinkel	4 25
Belastungswerte Innenwinkel	4 25

Winkel 20 × 20	4 26
Winkel 20 × 40	4 27
Winkel 20 × 28	4 27
Winkel 30 × 30	4 28
Winkel 30 × 60	4 29
Winkel 30 × 120	4 29
Winkel 40 × 40	4 30
Winkel 40 × 80	4 30
Winkel 43 × 42	4 31
Winkel 45 × 45	4 31
Winkel 45 × 90	4 32
Winkel 45 × 180	4 32
Winkel 60 × 60	4 33
Winkel 80 × 80	4 34
Winkel 90 × 90	4 34
Stahlwinkel	4 35
Winkelsset	4 35
Befestigungswinkel	4 36
Drehwinkel	4 36
Blechwinkel	4 37
Eckwinkel	4 38
Eckwinkel 20	4 38
Belastungsangaben-Eckwinkel	4 38
Eckwinkel 30	4 39
Belastungsangaben-Eckwinkel	4 39
Eckwinkel 40	4 39
Eckwinkel 45	4 40
Belastungsangaben-Eckwinkel	4 40
Würfelverbinder	4 41
Würfelverbinder 20	4 41
Würfelverbinder 30	4 42
Würfelverbinder 40	4 42
Würfelverbinder 45	4 43
T-Verbinder 45 × 45	4 43
Endverbinder	4 44
Profilverbinder	4 44
Verbindungsplatte	4 45
Belastungswerte Verbindungsplatte	4 45
Gehrungswinkel	4 46
Verbinder 45°	4 47
Konsole	4 48
Fundamentwinkel	4 49
Bodendübel	4 50
► Gelenke	5 1
Gelenk	5 2
Gelenk 30	5 2
Profilbearbeitung für Gelenk 30 × 30	5 2
Gelenk 40	5 3
Gelenk 45	5 3
Gelenk 45 × 90	5 4
Gewindeinsatz	5 5
Tragarmgelenk	5 6
Tragarmgelenkbelastungen	5 7
Klemmhebel	5 7
Sterngriff	5 8
Schwenkbefestigung 180°	5 8
► Türelemente	6 1
Kunststoff-Kombischarnier nicht aushängbar	6 2
Kunststoff-Kombischarnier aushängbar	6 2
Kombischarnier mit Klemmhebel	6 3
Kunststoffscharnier mit Klemmhebel	6 3
Systemscharnier mit Rastfunktion	6 4
Systemscharnier mit einstellbarer Friktion	6 5
Kunststoffscharnier schwer (nicht aushängbar)	6 6
Metallscharnier	6 6
Aluminium-Kombischarnier	6 7
Scharnier 20 × 20 Edelstahl	6 7
Scharnier Alu justierbar	6 8
Falttürelement	6 9
Bügelgriff	6 10

Handgriff	6 10
Handgriff AL	6 11
Handgriff AL leicht	6 11
Maschinengriff	6 11
Türschloss für Profil 40, 45 und 50	6 12
Türschloss Kompakt	6 12
Doppeltürschloss Kompakt	6 13
Türschloss	6 13
Türschloss PROe	6 14
Türschloss PROe	6 15
Notöffner für Türschloss Kompakt und Türschloss PROe	6 16
Riegel	6 16
Dichtleiste	6 17
Doppelkugelschnäpper	6 17
Magnetschnäpper	6 18
Aufhängung Nut8	6 19
Türschnäpper	6 19
Türanschlag	6 20
Magnet-Türanschlag	6 20

► Flächenelemente und Einfassung 7|1

Abdeck- und Einfassprofil	7 2
Schutzscheibenprofil PVC	7 2
Schutzscheibenprofil Reinraum	7 3
Variofix-Block	7 3
Uniblock	7 4
Abstandshalter D für Uniblock	7 4
Klemmblock	7 5
Potentialausgleich	7 5
Scheibenhalter	7 6
Leistenbürste schwarz	7 6
Variofix-Block S	7 7
Winkel S	7 8
Schnellverschluss	7 9
Sicherungsring	7 9
Federklemmelement	7 10
Wellengitter	7 10
Punktschweißgitter	7 11
Polycarbonat	7 11
Gummimatte/Schubeinlage	7 12

► Füße und Räder 8|1

Gelenkfüße	8 2
Dämpfungsring	8 2
Gewindestangen für Gelenkstellfuß, Kugel 15	8 3
Kugelkopf 15 mit Innengewinde	8 3
Teller für Gelenkstellfüße für Kugel 15	8 4
Fußplatte mit Anschraubbohrung	8 5
Fußplatte oval mit Anschraubbohrung	8 5
Dämpfungsplatte für Gelenkstellfüße	8 6
Fußplatte	8 6
Gewindehülse	8 7
Adapterplatte für Lenk- oder Bockrolle	8 7
Lenkrolle	8 8
Bockrolle	8 9
Befestigungssatz für Lenkrollen und Bockrollen	8 9
Schwerlastrolle	8 10
Rolle mit Anbauflansch	8 11
Hub-Schrauber	8 12

► Rollen und Gleiter 9|1

Gleiter	9 2
Gleiter für Profile	9 2
Karabinerhaken + Werkzeuggleiter	9 4
Laufrolle	9 5
Türgleiter	9 5
Rollenelement Clip-Fix	9 6
Rollenelement schraubbar	9 6
Tragrollen	9 7
Rollenhalter	9 7
Kugelrolle	9 8

► **Schutzeinrichtungen10|1**

Schutzzaun10|2
 Schutzrahmen10|4
 Schutzrahmen horizontal geteilt10|5
 Schutzrahmen vertikal geteilt10|6
 Systemstütze 45 × 45 L10|7
 Systemstütze 45 × 45 × 90 L10|8
 Systemstütze 45 × 90 L10|9
 Systemstütze 90 × 90 L10|10
 Befestigungssatz10|11
 Einhängewinkel – Sicherungssatz10|12
 Federklemmelement10|13
 Schutzgitterprofil 30 × 30 WG3010|13
 Schutzgitterprofil 30 × 30 WG4010|13
 Schutzgitterprofil 30 × 45 WG3010|14
 Schutzgitterprofil 30 × 45 WG4010|14
 Bearbeitung für Schutzgitterprofil 30 × 30 WG30 und
 Schutzgitterprofil 30 × 30 WG40 (Eigenmontage)10|14
 Fußplatte Stahl verzinkt10|15
 Fußplatte 135 × 13510|16
 Fußplatte Aluminiumdruckguss10|16
 Unterlegscheibe10|17
 Abdeckkappen für Schutzgitterprofil10|17
 Systemtüre10|18
 Türanschlag10|18
 Türprofil10|19
 Bauteile für Schiebetür10|19
 Profilschiene, Laufwagen10|20
 Endstück10|20
 Klemmelement10|21
 Gleiter10|21
 Laufwagen10|22
 Anschlagssatz10|22
 Anschlagpuffer10|23
 Winkel10|23

► **Rundrohre11|1**

Rundrohr-Serie11|2
 Rundrohr D2811|3
 Abdeckkappe für Rundrohr D2811|3
 Haltewinkel für Rundrohr D2811|3
 T-Verbinder D2811|4
 Rundrohrsystem D28L, D28L; N1011|4
 Abdeckkappe für Rundrohr D28L; D28L N1011|5
 Kreuzverbinder11|5
 Eckverbinder11|6
 Belastungswerte Eckverbinder11|6
 Verbinder 45°11|6
 Belastungswerte Verbinder 45°11|6
 Verbinder 90°11|7
 Belastungswerte Verbinder 90°11|7
 Eckverbinder11|8
 Parallelverbinder11|8
 Verbinder 0–90°11|9
 Belastungswerte Verbinder 0–90°11|9
 Rundrohrverbinder11|10
 Belastungswerte Rundrohrverbinder11|10
 Variofix-Block-Zinkdruckguss11|10
 Variofix-Block für Rundrohr D2811|11
 Gleitschiene für Rundrohr D28L11|11
 Beschriftungsclip für Rundrohr D28; D28L11|12
 Rohrschelle D28/N1011|12
 Adapterplatte Set D2811|13
 T-Verbinderplatte D2811|13
 Gewindehülse D28L11|14

► **Zubehör12|1**

Anschlagpuffer12|2
 Kabelbinderblock Nut 8 + Nut 1012|2
 Kreuz-Kabelbinderblock12|3
 Schnellverschluss12|3
 Kabelkanal + Kanaldeckel12|4

Kabelkanal Abdeckkappe12|6
 Durchführung12|7
 Trägerprofil12|7
 Wandprofil12|8

► **Werkzeuge13|1**

Bohrvorrichtung – Nut 6 mm13|2
 Bohrvorrichtung – Nut 8 mm13|2
 Bohrvorrichtung – Nut 10mm, Raster 45,6013|3
 Bohrvorrichtung – Nut 10mm, Raster 40,5013|3
 Bohrvorrichtung für schräg gesägte Profile – Nut 8 mm13|3
 Bohrvorrichtung für schräg gesägte Profile – Nut 10 mm13|4
 Schraubendrehereinsatz13|4
 Sicherheits-Winkelschraubendrehersatz SW1,5-613|4
 Allzweckschere13|4
 Schraubendreher13|5
 Schraubendreher mit Quergriff13|5

► **Arbeitsplatz-Zubehör14|1**

Arbeitsplatz14|2
 Zuführeinheit14|3
 Materialwagen14|4
 Federzug14|5
 Hubeinheiten für höhenverstellbare Arbeitsplätze14|6
 Systemleuchte LED14|9
 DimmModul14|10
 Systemleuchte LED14|11
 Systemleuchte14|13
 Steckdosenleiste, Energieleiste14|15
 Halteset (Ersatzteil)14|16
 Netzkabel14|16
 Verbindungskabel14|16
 GST-Stecker, GST-Buchse14|17
 Infotafel14|17
 Klarsichthüllen für Infotafeln DIN A414|18
 Einstecktasche14|18
 Tastaturlauszug14|18
 Monitorhalter 4 Achsen, höhenverstellbar14|19
 Monitorhalter 5 Achsen, höhenverstellbar14|19
 Monitorhalter14|20
 PC-Halterung14|20
 Fußauflage höhenverstellbar14|21
 Rahmenprofil 22,5 × 3014|22
 Eckstück für Rahmenprofil 22,5 × 3014|23
 Rahmenprofil 22,5 × 4514|24
 Eckstück für Rahmenprofil 22,5 × 4514|25
 Becherhalter14|25
 Beschriftungsclips14|26
 Schubladenschrank14|27
 Arbeitsdrehstuhl Reinraum Basic14|27
 Arbeitsdrehstuhl Reinraum Basic Zubehör14|28
 Flaschenhalter14|28
 Einhängprofil14|28
 Greifbehälter14|29
 Greifschale Nut 1014|29
 Greifschale Nut 10 105 × 153,5 mm14|30
 Greifschale14|31
 ESD-Tischauflegematte DK1014|32
 Erdungsbox 3 × DK1014|32
 Erdungsbaustein ohne Kabel 3 × DK1014|32
 Erdungsbaustein mit Kabel14|32
 Spiralkabel schwarz 2.4m; 10/10mm DK14|33
 Handgelenkband dunkelblau 10 mm DK14|33
 ESD Erdungskontakt f. 10 mm DK14|33

► **KLT-Lifter15|1**

KLT-Lifter15|2

► **Röllchenstrecken16|1**

Belastungswerte Rollen16|2
 Röllchenstrecke komplett montiert16|2
 Aluminium-Rollenprofil 6/1016|2
 Rolleinsatz D28 mit Rollenabstand 50 / Teilung 5016|3

Rolleinsatz D28 mit Rollenabstand 33 / Teilung 3316 4
Rollenelement H26 mit Rollenabstand 16,5 – Teilung 5016 4
Käfig für Endstück16 5
Rollenelement R916 5
Gleitleiste16 6
Rampe16 6
Kugelelement16 7
Bürstenelement16 7
Bremse16 8
Rücklaufsperre16 8
Schienenhalter16 9
Variabler Halter16 10
Montage Halter AL D2816 10
Abschlussplatte16 11
Seitenführungen16 12
Lean-Regal16 13
FIFO-Regal16 14
► Anwendungsbeispiele	B 1
► Anhang	B 3
Chemische Beständigkeit von Kunststoffen	B 3
Thermische Beständigkeit von PA6	B 5
Elektrostatisch ableitfähig	B 5
► Zertifizierungen	B 6

ARTIKELNUMMERN-INDEX

50110	14 2	801150	16 3	202528800	13 4	402150043	4 8
50111	14 2	801151	16 3	202528850	13 5	402150200	4 9
50120	14 3	801152	16 3	202528851	13 5	402150201	4 9
50121	14 3	801153	16 3	202528852	13 5	402150202	4 9
50131	14 4	801154	16 3	202528853	13 5	402150203	4 9
50134	14 4	801155	16 3	202528854	13 5	402150204	4 10
50140	16 14	801200	16 3	202528855	13 5	402150205	4 9
50141	16 14	801201	16 3	202528856	13 5	402150207	4 9
50144	16 14	801202	16 3	202528857	13 5	402150208	4 10
50145	16 14	801203	16 3	202528870	13 5	402150209	4 10
50148	16 14	801204	16 3	202528871	13 5	402150220	4 10
50149	16 14	801205	16 3	202528872	13 5	402150221	4 10
50160	16 13	801250	16 5	202528873	13 5	402150225	4 9
50161	16 13	801251	16 5	202528874	13 5	402150226	4 9
50164	16 13	801252	16 5	202528875	13 5	402150227	4 9
50165	16 13	801253	16 5	202528900	13 4	402150228	4 9
50168	16 13	801254	16 5	203600800	8 3	402150229	4 9
50169	16 13	801255	16 5	203600801	8 3	402150230	4 9
50192	14 2	801256	16 5	203600802	8 3	402150231	4 9
50193	14 2	801300	16 11	203600803	8 3	402150232	4 9
500002	7 11	801310	16 10	281120999	12 8	402150233	4 9
500003	7 11	801311	16 10	281260999	12 7	402150234	4 9
500003AST	7 11	801320	16 8	281280999	12 7	402150235	4 9
500004	7 11	801330	16 8	283218003	9 5	402150236	4 9
500004AST	7 11	801340	16 8	283218004	9 5	402150237	4 9
500005	7 11	801360	16 6	401535118	11 3	402150238	4 9
500005AST	7 11	801370	16 7	401541211	11 4	402150239	4 9
500006	7 11	801371	16 7	401993317	11 3	402150240	4 9
500006AST	7 11	8114040	16 2	401996191	11 4	402150241	4 9
500008	7 11	8114040E	16 2	402150001	4 8	402150242	4 9
500008AST	7 11	8119940	16 2	402150002	4 8	402150243	4 9
500010	7 11	8119940E	16 2	402150003	4 8	402150244	4 9
500010AST	7 11	201080000	12 8	402150004	4 8	402150245	4 10
500015	7 11	201080999	12 8	402150005	4 8	402150246	4 10
630303	7 10	201120000	12 8	402150006	4 8	402150247	4 10
640404	7 10	201120120	12 6	402150007	4 8	402150248	4 10
700970	7 12	201120160	12 6	402150008	4 8	402150249	4 10
730303	7 11	201260000	12 7	402150009	4 8	402150250	4 10
800200	16 6	201280000	12 7	402150010	4 8	402150251	4 10
800201	16 6	201400000	12 6	402150011	4 8	402150252	4 10
800400	16 5	201400999	12 6	402150012	4 8	402150253	4 10
800401	16 5	201401200	12 6	402150013	4 8	402150254	4 10
800500	16 10	201401600	12 6	402150014	4 8	402150255	4 10
800501	16 10	201402000	12 4	402150015	4 8	402150256	4 10
800502	16 10	201402999	12 4	402150016	4 8	402150257	4 10
800503	16 10	201404000	12 4	402150017	4 8	402150258	4 10
800550	16 9	201404010	12 6	402150018	4 8	402150259	4 10
800551	16 9	201404020	12 7	402150019	4 8	402150260	4 10
800552	16 9	201404999	12 4	402150020	4 9	402150261	4 10
800553	16 9	201408000	12 5	402150021	4 9	402150262	4 10
801000	16 11	201408010	12 6	402150022	4 9	402150263	4 10
801001	16 11	201408999	12 5	402150023	4 9	402150264	4 10
801002	16 11	201600000	12 6	402150024	4 9	402150265	4 10
801003	16 11	201600999	12 6	402150025	4 9	402150266	4 10
801050	16 4	201606000	12 5	402150030	4 8	402150267	4 10
801051	16 4	201606999	12 5	402150031	4 8	402150268	4 10
801052	16 4	201800000	12 6	402150032	4 8	402150269	4 10
801053	16 4	201800999	12 6	402150033	4 8	402150270	4 10
801054	16 4	201801200	12 6	402150034	4 8	402150271	4 10
801055	16 4	201801600	12 6	402150035	4 8	402150272	4 10
801100	16 4	201804100	12 4	402150036	4 8	402150273	4 10
801101	16 4	201804199	12 4	402150037	4 8	402150300	4 12
801102	16 4	201808000	12 5	402150038	4 8	402150301	4 13
801103	16 4	201808010	12 6	402150039	4 8	402150302	4 11
801104	16 4	201808020	12 7	402150040	4 8	402150303	4 12
801105	16 4	201808999	12 5	402150041	4 8	402150304	4 11
801106	16 4	202528700	13 4	402150042	4 8	402150305	4 11

402150306	4 11	402150378	4 12	402535583	4 19	403536811	8 3
402150307	4 11	402150379	4 12	402535640	6 7	403536812	8 3
402150308	4 11	402150380	4 12	402535641	6 7	403537206	8 4
402150309	4 11	402150381	4 12	402535642	6 7	403537220	8 3
402150310	4 11	402150382	4 12	402535644	6 7	403537222	8 3
402150311	4 11	402150383	4 12	402535646	6 7	403537223	8 3
402150312	4 11	402150384	4 12	402535648	6 7	403537224	8 3
402150313	4 11	402150385	4 12	402535660	6 6	403537225	8 3
402150314	4 11	402150386	4 12	402535661	14 23	403537226	8 3
402150315	4 11	402150387	4 12	402535667	9 7	403537227	8 3
402150316	4 11	402150388	4 12	402535671	9 7	403537228	8 3
402150317	4 11	402150389	4 12	402535688	6 6	403537229	8 3
402150318	4 11	402150390	4 13	402535689	6 6	403537230	8 3
402150319	4 11	402150391	4 13	402536787	4 44	403537231	8 3
402150320	4 11	402150392	4 13	402537116	14 26	403537232	8 3
402150321	4 11	402150393	4 13	402537163	9 7	403538555	8 6
402150322	4 11	402150394	4 13	402537653	14 26	403538556	8 6
402150323	4 11	402150395	4 13	402538700	4 47	403538557	8 6
402150324	4 11	402150400	4 10	402538703	4 36	403538558	8 6
402150325	4 11	402150400	8 9	402538711	4 28	403538559	8 6
402150326	4 11	402150450	4 10	402538714	4 33	403538673	8 4
402150327	4 11	402150451	4 10	402544528	6 7	403538674	8 4
402150328	4 11	402150453	4 10	402544562	6 8	403538675	8 4
402150329	4 11	402311107	4 13	402600001	6 2	403538676	8 4
402150330	4 11	402311107	4 19	402600002	6 2	403538677	8 4
402150331	4 11	402311109	4 13	402600003	6 2	403538678	8 4
402150332	4 11	402311109	4 19	402600004	6 2	403538680	8 5
402150333	4 11	402350400	6 20	402600005	6 2	403538832	8 4
402150334	4 11	402350401	6 20	402600006	6 2	403538833	8 4
402150335	4 11	402502257	8 2	402600007	6 2	403538834	8 4
402150336	4 11	402504760	4 36	402600008	6 2	403538835	8 4
402150337	4 11	402510462	10 23	402600009	6 2	403538836	8 4
402150338	4 11	402510462	12 2	402600010	6 2	403538932	8 5
402150339	4 11	402510464	12 2	402600011	6 2	403538934	8 5
402150340	4 11	402515547	4 36	402600012	6 2	403600120	8 4
402150341	4 11	402516165	6 18	402600013	6 2	403600121	8 4
402150342	4 11	402516715	6 9	402601100	6 6	403600122	8 4
402150343	4 11	402516850	5 8	402601150	6 4	403600123	8 4
402150344	4 11	402516851	5 8	402601151	6 4	404500605	5 4
402150345	4 12	402518426	4 47	402601180	6 5	404500606	5 4
402150346	4 12	402523308	10 21	402601181	6 5	404516840	5 7
402150347	4 12	402523530	4 28	402601200	6 3	404516845	5 7
402150348	4 12	402523537	4 28	402601201	6 3	404516846	5 7
402150349	4 12	402523537	4 29	402601300	6 3	404532235	5 3
402150350	4 12	402523537	4 29	402650003	4 45	404538607	5 7
402150351	4 12	402523537	4 33	402650004	4 45	404542329	7 9
402150352	4 12	402523551	4 33	402650006	4 45	404542330	7 9
402150353	4 12	402524153	10 22	402650007	4 45	404615103	7 4
402150354	4 12	402524986	6 17	402650008	4 45	404615104	7 4
402150355	4 12	402525014	7 10	402650009	4 45	404615105	7 4
402150356	4 12	402525014	10 13	402650010	4 45	404615500	7 6
402150357	4 12	402525103	4 41	402650011	4 45	404615600	6 19
402150358	4 12	402525203	4 41	402651001	6 11	405218900	9 4
402150359	4 12	402525480	6 10	402651100	6 11	405218901	9 4
402150360	4 12	402525481	6 10	402700001	4 35	405410000	14 25
402150361	4 12	402525737	9 7	402700002	4 35	405410001	14 25
402150362	4 12	402525738	9 7	402700003	4 35	405513517	9 2
402150363	4 12	402525739	9 7	402700004	4 35	405530002	6 16
402150364	4 12	402525766	6 10	402700005	4 35	405530100	6 19
402150365	4 12	402525767	6 10	402750010	6 10	405530300	6 12
402150366	4 12	402525821	6 13	402750011	6 10	405530301	6 12
402150367	4 12	402525823	6 13	402750012	6 10	405530302	6 16
402150368	4 12	402526560	4 50	402750013	6 10	405530303	6 12
402150369	4 12	402526561	4 50	402750014	6 10	405530304	6 13
402150370	4 12	402526562	4 50	402750100	6 11	405530305	6 13
402150371	4 12	402528189	10 17	402750101	6 11	405530352	6 12
402150372	4 12	402528593	4 20	402750102	6 11	405530353	6 12
402150373	4 12	402529025	8 2	402825822	6 13	405530400	6 15
402150374	4 12	402535125	4 36	403504790	8 7	405530401	6 15
402150375	4 12	402535126	16 12	403536694	8 4	405530402	6 15
402150376	4 12	402535463	4 13	403536695	8 4	405530403	6 15
402150377	4 12	402535464	4 13	403536696	8 4	405530404	6 15

405530405	6 15	406539850	14 15	411509184	2 13	411548761 2x	3 4
405530450	6 15	406540429	14 28	411509185	2 21	411548778	3 4
405800300	9 6	406542146	10 12	411509186	2 15	411548784	3 4
405800301	9 6	406546772	14 28	411509187	2 16	411548796	3 4
405801200	9 6	406546773	14 28	411509188	2 18	411548797	3 4
405801201	9 6	406546774	14 28	411509189	2 17	411548800	3 4
405801202	9 6	406553142	14 17	411509658	2 16	411548802	3 4
405801203	9 6	408510165	12 2	411511702	2 10	411548803	3 4
405901310	9 4	408516175	10 16	411511782	2 14	411548808	3 4
406146972	4 24	408520011	10 15	411511783	3 4	411548820	3 4
406200100	14 20	408520017	10 15	411511872	2 21	411548820 2x	3 4
406200120	14 19	408522481	10 12	411511874	3 4	411548821	3 4
406200125	14 19	408524469	10 16	411513576	2 22	411548821 2x	3 4
406200150	14 18	408527553	10 16	411516015	2 17	411548830	3 4
406344701	14 29	408530001	10 11	411516214	3 4	411548876	3 2
406344702	14 29	408530002	10 18	411516214 2x	3 4	411990115	2 24
406410015	14 18	408530003	10 18	411517058	3 4	411990292	2 22
406410016	14 18	408530005	10 18	411517059	3 4	411990300	2 15
406502153	14 17	408532879	11 4	411517100	3 4	411990335	2 16
406514660	14 13	408535136	11 12	411517100 1x	3 4	411990345	2 23
406514661	14 13	408536002	11 3	411517200	2 12	411990350	2 21
406514670	14 12	408536010	11 13	411517250	3 4	411990416	2 18
406514671	14 12	408536011	11 13	411517855	3 4	411990450	2 21
406514680	14 9	408537119	11 12	411518351	3 3	411990500	2 17
406514681	14 9	408537652	11 12	411518351	7 2	411990520	2 10
406514682	14 9	408538093	11 12	411518367	3 2	411990570	2 13
406514685	14 10	408541173	11 7	411518368	3 2	411992387	2 15
406514686	14 10	408541175	11 6	411518369	3 2	411992401	2 11
406514687	14 10	408541178	11 9	411523442	3 4	411992402	2 11
406514688	14 10	408541181	11 5	411523598	10 20	411992403	2 11
406514689	14 10	408541183	11 8	411524040	2 12	411992404	2 12
406514690	14 10	408541185	11 14	411524043	2 13	411992411	2 23
406514691	14 10	408541186	11 13	411524046	2 13	411992411	14 24
406516100	14 20	408541188	11 6	411528968	3 4	411992415	2 16
406516900	14 32	408541189	11 10	411529039	3 4	411992425	2 10
406516905	14 32	408541191	11 8	411529044	3 4	411992426	10 20
406516910	14 32	408541193	11 12	411529339	2 7	411992432	2 14
406517043	14 17	408541194	11 5	411529341	2 8	411992443	2 21
406517044	14 17	408541195	11 3	411529347	2 10	411992473	2 22
406517045	14 16	408541195	11 5	411529351	2 19	411992857	2 17
406517046	14 16	408541196	11 11	411529355	2 20	411992897	2 12
406517047	14 16	408541197	11 11	411529359	2 8	411993013	2 12
406517049	14 16	408543311	11 11	411529365	2 7	411993014	2 13
406517051	14 16	408543494	11 10	411529367	2 7	411993015	2 13
406517055	14 17	408994783	10 4	411531219	3 4	411993120	2 7
406517201	14 16	408994784	10 6	411536437	3 4	411993130	2 8
406519735	14 21	408994785	10 5	411537812	2 22	411993133	2 10
406520053	14 5	408999102	10 19	411537823	2 15	411993139	2 9
406520054	14 5	408999471	10 7	411537824	2 9	411993156	2 19
406520055	14 5	408999472	10 8	411537825	2 19	411993163	2 19
406520056	14 5	408999473	10 9	411537827	2 9	411993171	2 20
406520057	14 5	408999474	10 10	411538298	2 14	411993184	2 8
406527161	14 27	411146000	3 2	411538299	2 14	411993187	2 8
406527162	14 27	411146003	3 2	411541213	11 4	411993189	2 7
406527207	14 16	411146005	3 2	411548746	3 4	411993191	2 7
406530100	14 8	411146006	3 2	411548746 1x	3 4	411993193	2 9
406530101	14 8	411146901	3 2	411548748	3 4	411993635	2 14
406530102	14 8	411191094	3 4	411548748 1x	3 4	411993644	2 14
406530103	14 8	411459000	2 15	411548749	3 4	411996192	11 4
406530104	14 8	411459099	2 15	411548749 1x	3 4	412061009	8 9
406532909	14 17	411501577	3 4	411548750	3 4	412100202	7 6
406537123	14 16	411502674	3 4	411548752	3 4	412100203	7 6
406537598	14 16	411506956	2 11	411548754	3 4	412111987	4 7
406538275	5 8	411506957	2 11	411548756	3 4	412111988	4 7
406538276	5 8	411506958	2 11	411548757	3 4	412111989	4 7
406538409	14 21	411506959	2 12	411548758	3 4	412146813	4 37
406539800	14 16	411508102	2 23	411548758 2x	3 4	412146815	4 49
406539841	14 15	411508102	14 24	411548759	3 4	412146848	4 49
406539842	14 15	411509175	2 10	411548759 2x	3 4	412146920	7 9
406539844	14 15	411509177	2 24	411548760	3 4	412146920	12 3
406539846	14 15	411509179	2 23	411548760 2x	3 4	412191175	4 44
406539847	14 15	411509183	2 21	411548761	3 4	412259790	8 11

412259791	8 11	412529159	8 9	412538719	4 31	413521817	8 2
412259792	8 11	412529239	7 3	412538721	4 34	413522301	8 2
412259793	8 11	412529298	4 5	412538731	4 43	413522303	8 2
412259794	8 11	412529299	4 5	412538732	4 43	413527186	8 2
412259795	8 11	412529300	4 5	412538750	4 32	413536470	8 2
412259796	8 11	412529323	4 4	412540102	8 7	414500610	5 5
412311502	4 23	412529324	4 4	412540103	8 7	414500611	5 3
412311503	4 23	412529325	4 4	412540104	8 7	414500650	5 5
412345081	4 6	412529383	4 30	412540105	8 7	414502694	5 3
412348526	4 31	412529386	4 30	412541008	9 8	414521262	5 7
412352009	4 31	412529395	4 42	412541226	8 8	414521263	5 7
412352010	4 31	412529397	4 42	412541230	8 8	414532206	5 7
412500921	4 19	412529404	4 39	412541231	8 8	414532207	5 7
412500922	4 19	412530231	4 34	412541232	8 8	414615101	7 4
412500923	4 19	412530232	4 34	412541234	8 8	414615102	7 4
412515366	8 8	412530235	4 20	412541238	8 8	414615201	7 5
412515367	8 8	412530236	4 20	412541239	8 8	415218953	9 4
412515368	8 8	412530236	4 42	412541240	8 8	415400301	12 2
412515369	8 8	412530236	4 43	412541242	8 9	415511352	8 6
412516669	4 4	412530281	4 2	412541244	8 9	415511353	8 6
412516731	13 4	412530283	4 2	412541246	8 8	415526564	12 3
412517292	4 40	412530285	4 2	412541247	4 13	415536564	8 6
412518424	4 36	412530287	4 2	412541247	4 19	415901309	9 4
412519321	4 40	412530303	9 5	412541248	4 13	416500001	14 29
412520802	4 43	412530329	9 3	412541248	4 19	416500002	14 29
412521580	4 36	412530360	4 34	412541249	4 13	416500010	14 30
412521580	10 23	412530400	13 3	412541249	4 19	416500011	14 30
412523205	9 3	412535428	4 47	412541258	8 8	416500012	14 30
412523206	9 3	412535458	4 13	412541266	8 8	416500013	14 30
412523532	4 28	412535466	4 13	412541268	8 8	416500014	14 30
412523546	4 33	412535571	4 25	412541393	4 5	416500015	14 30
412523553	4 33	412535572	4 25	412541410	4 18	416500020	14 31
412523555	4 33	412535618	4 19	412541412	4 18	416500021	14 31
412523558	4 31	412535620	4 19	412548710	4 39	416500022	14 31
412523561	4 31	412535621	4 19	412548711	4 40	416500023	14 31
412523563	4 31	412535622	4 19	412548714	4 39	416500024	14 31
412523564	4 31	412535625	4 46	412548715	4 40	416500025	14 31
412523567	4 32	412535634	4 16	412548718	4 39	416516908	14 33
412523570	4 32	412535635	4 15	412548719	4 40	416516909	14 33
412523572	4 32	412535637	14 25	412548722	4 39	416522087	14 32
412523573	4 32	412535659	6 6	412548723	4 40	416522100	14 33
412523575	4 34	412535745	6 6	412548834	7 3	416537358	14 18
412523578	4 34	412535746	6 6	412548840	7 7	416537861	4 35
412523580	4 34	412535747	6 6	412548852	4 33	416539838	14 18
412523583	4 32	412536119	4 48	412548854	4 30	461517179	2 2
412523874	4 43	412536120	4 48	412548855	4 30	461517180	2 2
412523877	4 43	412536121	4 48	412548856	4 30	461517183	2 3
412524027	7 3	412536122	4 48	412548857	4 30	461517243	3 4
412524028	7 3	412536123	4 48	412548860	4 34	461517243 2x	3 4
412524480	4 43	412536124	4 48	412548861	4 34	461517243 3x	3 4
412524486	4 43	412536125	4 48	412548862	4 31	461518343	3 3
412525105	4 42	412536126	4 48	412548863	4 31	461518343	7 2
412525105	4 43	412536148	7 5	412548864	4 32	461519658	2 2
412525205	4 42	412536491	7 8	412548868	4 34	461536478	2 2
412525205	4 43	412536495	7 7	412548869	4 34	461537816	2 3
412528574	13 3	412536603	4 2	412652000	4 22	461548742	3 4
412528715	4 6	412536604	4 2	412652001	4 22	461548742 2x	3 4
412528718	4 6	412536672	7 8	412652003	4 22	461548742 3x	3 4
412528721	4 6	412536676	4 5	413218940	9 5	461548743	3 4
412528724	4 6	412536736	8 10	413311950	8 2	461548743 2x	3 4
412528735	4 3	412536737	8 10	413311951	8 2	461548743 3x	3 4
412528738	4 3	412536738	8 10	413311956	8 2	461992888	2 2
412528741	4 3	412538658	4 44	413352061	8 2	461992889	2 2
412528744	4 3	412538698	4 43	413500300	8 6	461992890	2 3
412528746	4 44	412538702	4 47	413500301	8 6	461992891	2 3
412528967	4 30	412538704	4 36	413500302	8 6	461992924	2 2
412529005	4 30	412538706	4 36	413500303	8 6	461993422	2 2
412529007	4 30	412538710	4 28	413500306	8 6	462514100	4 3
412529008	4 30	412538715	4 33	413500307	8 6	462514101	4 3
412529009	4 30	412538716	4 30	413510403	8 12	462514102	4 3
412529010	4 42	412538717	4 30	413510404	8 12	462518740	6 18
412529011	4 42	412538718	4 34	413511893	8 2	462519318	4 38

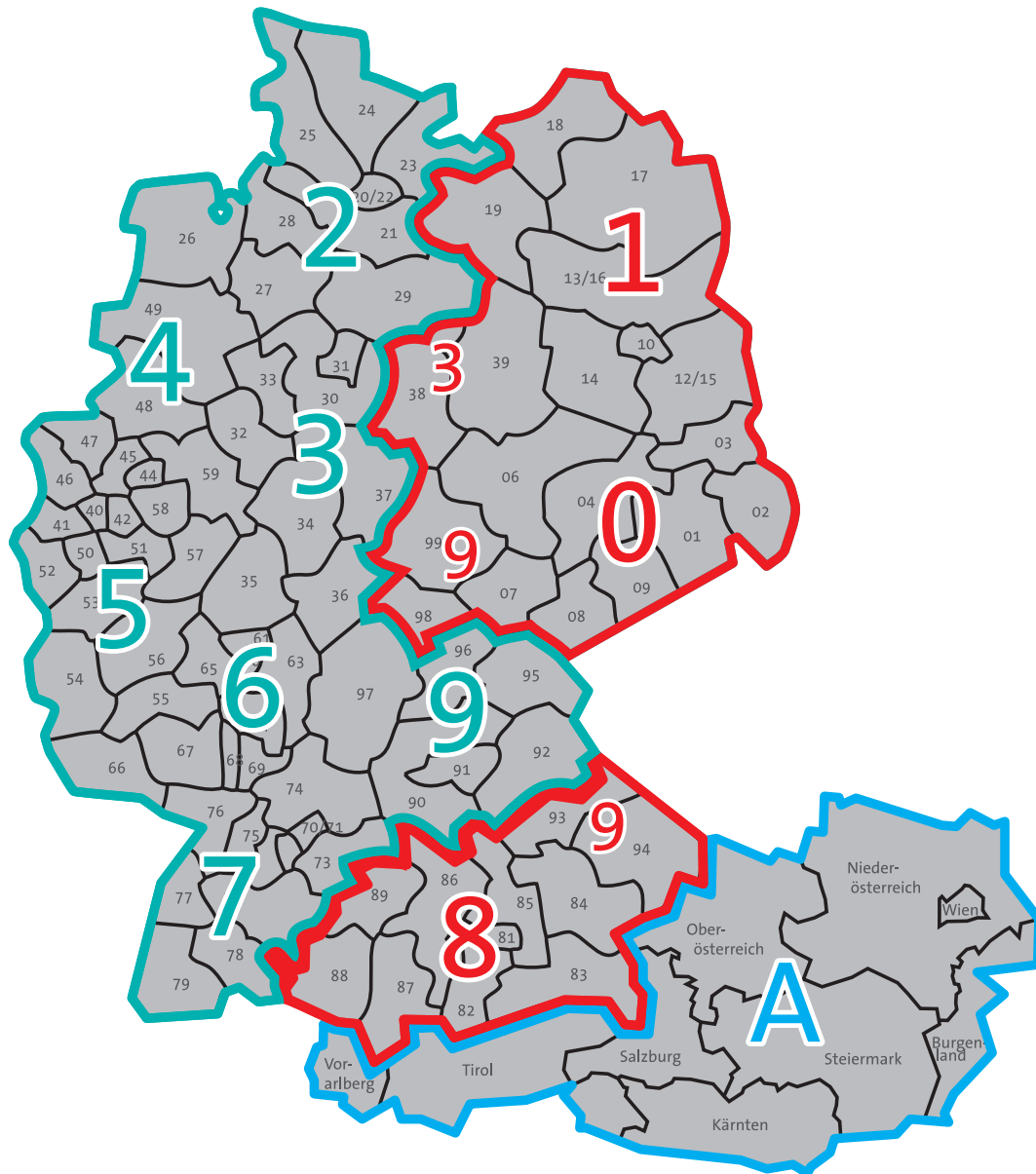
462523135	4 2	481522465	10 14	482523534	4 28	3842184738	7 3
462523140	4 3	481524034	2 6	482523535	4 28	3842544663	3 4
462523142	4 3	481524037	2 6	482523536	4 28	3842549565	7 2
462523213	9 2	481524049	2 6	482523538	4 29	3842549567	7 2
462523508	4 26	481537679	14 28	482523541	4 29	3842523210	10 21
462523511	4 26	481548744	3 4	482523543	4 29	3842524490	10 22
462523513	4 26	481548744 3×	3 4	482523549	4 33	3842546534	14 27
462523517	4 27	481548744 3×	3 4	482523587	4 29	3842546535	14 27
462523520	4 27	481548744 4×	3 4	482523587	4 49	3842546538	14 27
462523522	4 27	481548774	3 4	482523589	4 29	3842546539	14 27
462523872	4 41	481548775	3 4	482523589	4 49	3842548812	3 4
462523875	4 41	481548776	3 4	482523873	4 42	3842548813	3 4
462524478	4 41	481548777	3 4	482523876	4 42	3842551565	14 22
462524484	4 41	481548878	3 2	482523920	4 6	3842554157	14 28
462535574	4 25	481990720	2 4	482523921	4 6	3842554710	10 20
462535575	4 25	481992397	2 4	482523922	4 6	3842554711	10 20
462535626	4 46	481992398	2 5	482523925	4 6	3842993063	14 28
462535628	4 16	481992399	2 4	482524479	4 42		
462535684	6 7	481992400	2 4	482524485	4 42		
462536599	4 2	481992430	2 5	482525104	4 42		
462537013	4 13	481992457	2 5	482525204	4 42		
462537556	13 2	481992476	2 22	482527174	4 20		
462538707	4 26	481992493	2 23	482528577	13 2		
462538708	4 27	481992493	14 22	482529294	4 5		
462548708	4 38	481992896	2 5	482529295	4 5		
462548712	4 38	481992970	2 24	482529296	4 5		
462548716	4 38	481992970	10 13	482529297	4 5		
462548720	4 38	481992971	2 25	482529319	4 4		
462548842	4 26	481992971	10 14	482529320	4 4		
462548843	4 26	481992973	2 25	482529321	4 4		
462548844	4 27	481992973	10 14	482529327	4 4		
462548845	4 27	481992978	2 24	482535459	4 13		
481146001	3 2	481992978	10 13	482535465	4 13		
481146002	3 2	481993011	2 6	482535577	4 25		
481146004	3 2	481993012	2 6	482535578	4 25		
481146007	3 2	481993016	2 6	482535624	4 19		
481338990	14 28	481993411	14 28	482535627	4 46		
481501232	3 4	482100200	7 6	482535629	4 15		
481501232 3×	3 4	482100201	7 6	482535630	4 16		
481501232 3×	3 4	482200160	4 7	482535687	6 6		
481501232 4×	3 4	482200161	4 7	482535696	7 3		
481501962	3 2	482200162	4 7	482536494	7 7		
481503073	3 2	482311501	4 23	482536602	4 2		
481506948	2 4	482352315	4 13	482536675	4 5		
481506949	2 5	482352315	4 19	482537113	14 26		
481506950	2 4	482352316	4 13	482537650	14 26		
481506951	2 4	482352316	4 19	482538709	4 28		
481509178	2 4	482352317	4 13	482538712	4 29		
481511704	2 5	482352317	4 19	482538713	4 33		
481512603	2 5	482501587	4 27	482538727	4 42		
481513581	2 22	482501751	4 2	482538728	4 42		
481513584	3 4	482501752	4 2	482543412	6 17		
481515229	2 23	482501753	4 2	482548709	4 39		
481515229	14 22	482502137	4 27	482548713	4 39		
481516506	3 4	482510078	4 3	482548717	4 39		
481517057	3 4	482514928	4 3	482548721	4 39		
481517057 3×	3 4	482514929	4 3	482548832	7 3		
481517057 3×	3 4	482514930	4 3	482548838	7 7		
481517057 4×	3 4	482514931	4 3	482548846	4 28		
481517198	2 5	482515473	4 36	482548848	4 29		
481518347	3 3	482516685	4 4	482650001	4 45		
481518347	7 2	482516729	13 3	482650002	4 45		
481518375	3 2	482517543	4 42	482650005	4 45		
481518376	3 2	482518427	4 44	482652002	4 22		
481518377	3 2	482519319	4 39	483510402	8 12		
481522462	2 24	482521216	4 44	484500600	5 2		
481522462	10 13	482522345	10 17	484502683	5 2		
481522463	2 25	482522346	10 17	484615100	7 4		
481522463	10 14	482523209	9 3	484615200	7 5		
481522464	2 24	482523212	9 2	485400300	12 2		
481522464	10 13	482523525	4 28	485526565	12 3		
481522465	2 25	482523528	4 28	485536560	8 6		

ALPHABETISCHER INDEX

Abdeckkappe für Rundrohr D28	11 3
Abdeckkappe für Rundrohr D28L; D28L N10	11 5
Abdeckkappen für Aluminiumprofile	3 4
Abdeckkappen für Schutzgitterprofil	10 17
Abdeckprofile	3 2
Abdeck- und Einfassprofil	3 3
Abdeck- und Einfassprofil	7 2
Abschlussplatte	16 11
Abstandshalter D für Uniblock	7 4
Adapterplatte für Lenk- oder Bockrolle	8 7
Adapterplatte Set D28	11 13
Allzweckschere	13 4
Aluminium-Kombischarnier	6 7
Aluminiumprofil 11 × 20	2 22
Aluminiumprofil 15 × 22,5	2 22
Aluminiumprofil 20 × 20	2 2
Aluminiumprofil 20 × 20 2N	2 2
Aluminiumprofil 20 × 20 2NVS	2 2
Aluminiumprofil 20 × 20 3N	2 2
Aluminiumprofil 20 × 20 R	2 3
Aluminiumprofil 20 × 40	2 3
Aluminiumprofil 22,5 × 45	2 22
Aluminiumprofil 22,5 × 180	2 23
Aluminiumprofil 30 × 30	2 4
Aluminiumprofil 30 × 30 1N	2 4
Aluminiumprofil 30 × 30 2N	2 4
Aluminiumprofil 30 × 30 2NVS	2 5
Aluminiumprofil 30 × 30 3N	2 4
Aluminiumprofil 30 × 30 R	2 5
Aluminiumprofil 30 × 45	2 5
Aluminiumprofil 30 × 45°	2 6
Aluminiumprofil 30 × 60	2 5
Aluminiumprofil 30 × 60°	2 6
Aluminiumprofil 30 × 60 × 60	2 6
Aluminiumprofil 40 × 40L	2 7
Aluminiumprofil 40 × 40L 2N	2 8
Aluminiumprofil 40 × 40L 2NVS	2 7
Aluminiumprofil 40 × 40L 3N	2 7
Aluminiumprofil 40 × 40L R	2 8
Aluminiumprofil 40 × 80 × 80L	2 9
Aluminiumprofil 40 × 80L	2 8
Aluminiumprofil 40 × 120L	2 9
Aluminiumprofil 45 × 30°	2 12
Aluminiumprofil 45 × 45	2 10
Aluminiumprofil 45 × 45°	2 13
Aluminiumprofil 45 × 45L	2 10
Aluminiumprofil 45 × 45L 1N	2 11
Aluminiumprofil 45 × 45L 2N	2 11
Aluminiumprofil 45 × 45L 2NVS	2 11
Aluminiumprofil 45 × 45L 3N	2 12
Aluminiumprofil 45 × 45L R	2 12
Aluminiumprofil 45 × 60	2 13
Aluminiumprofil 45 × 60°	2 13
Aluminiumprofil 45 × 90	2 15
Aluminiumprofil 45 × 90 × 90L	2 15
Aluminiumprofil 45 × 90L	2 14
Aluminiumprofil 45 × 90L 2N	2 14
Aluminiumprofil 45 × 90L 3NVS	2 14
Aluminiumprofil 45 × 90L 4N	2 15
Aluminiumprofil 45 × 180	2 16
Aluminiumprofil 50 × 50L	2 19
Aluminiumprofil 50 × 100L	2 19
Aluminiumprofil 60 × 60	2 21
Aluminiumprofil 60 × 60L	2 21
Aluminiumprofil 60 × 90	2 21
Aluminiumprofil 80 × 80L	2 10
Aluminiumprofil 90 × 90	2 17
Aluminiumprofil 90 × 90L	2 16
Aluminiumprofil 90 × 180	2 18
Aluminiumprofil 90 × 180L	2 17
Aluminiumprofil 100 × 100L	2 20
Aluminium-Rollenprofil 6/10	16 2
Anschlagpuffer	10 23
Anschlagpuffer	12 2
Anschlagsatz	10 22
Arbeitsdrehstuhl Reinraum Basic	14 27
Arbeitsdrehstuhl Reinraum Basic Zubehör	14 28
Arbeitsplatz	14 2
Aufhängung Nut8	6 19
Bauteile für Schiebetür	10 19
Bearbeitung für Aluminiumprofile – Nut6	1 9
Bearbeitung für Aluminiumprofile – Nut8	1 10
Bearbeitung für Aluminiumprofile – Nut10	1 11
Bearbeitung für Bolzenverbinder	1 6
Bearbeitung für Bolzenverbinder	4 20
Bearbeitung für Querverbinder F1	1 12
Bearbeitung für Querverbinder F1	4 24
Bearbeitung für Schnellspannverbinder	1 7
Bearbeitung für Schnellspannverbinder	4 14
Bearbeitung für Schnellspannverbinder 9,8	4 18
Bearbeitung für Schnellspannverbinder 9,8 bei Profilen mit geschlossenen Nuten	4 18
Bearbeitung für Schnellspannverbinder biegsam	1 8
Bearbeitung für Schnellspannverbinder biegsam	4 17
Bearbeitung für Schutzgitterprofil	1 12
Bearbeitung für Schutzgitterprofil 30 × 30 WG30 und Schutzgitterprofil 30 × 30 WG40 (Eigenmontage)	10 14
Bearbeitung für Zentralschraube	1 5
Bearbeitung für Zentralschraube	4 21
Becherhalter	14 25
Befestigungssatz	10 11
Befestigungssatz für Lenkrollen und Bockrollen	8 9
Befestigungswinkel	4 36
Belastungsangaben-Eckwinkel	4 38
Belastungsangaben-Eckwinkel	4 39
Belastungsangaben-Eckwinkel	4 40
Belastungswerte Bolzenverbinder	4 20
Belastungswerte Eckverbinder	11 6
Belastungswerte Innenwinkel	4 25
Belastungswerte Rollen	16 2
Belastungswerte Rundrohrverbinder	11 10
Belastungswerte Schnellspannverbinder	4 14
Belastungswerte Schnellspannverbinder 9,8 mit kleinerer Spannhülse	4 18
Belastungswerte Schnellspannverbinder biegsam Stirn-Nut	4 15
Belastungswerte Schnellspannverbinder biegsam Stirn-Stirn	4 16
Belastungswerte Verbinder 0–90°	11 9
Belastungswerte Verbinder 45°	11 6
Belastungswerte Verbinder 90°	11 7
Belastungswerte Verbindungsplatte	4 45
Belastungswerte Zentralschraube	4 21
Beschriftungsclip für Rundrohr D28; D28L	11 12
Beschriftungsclips	14 26
Bestellübersicht für Profilverarbeitungen	1 14
Blechwinkel	4 37
Bockrolle	8 9
Bodendübel	4 50
Bohrvorrichtung für schräg gesägte Profile – Nut 8 mm	13 3
Bohrvorrichtung für schräg gesägte Profile – Nut 10 mm	13 4
Bohrvorrichtung – Nut 6 mm	13 2
Bohrvorrichtung – Nut 8 mm	13 2
Bohrvorrichtung – Nut 10mm, Raster 40,50	13 3
Bohrvorrichtung – Nut 10mm, Raster 45,60	13 3
Bolzenverbinder	4 19
Bremse	16 8
Bügelgriff	6 10

Bundmutter	4 6	Halbrundschrauben Norm 7380 mit Flansch	4 9
Bürstenelement	16 7	Halteset (Ersatzteil)	14 16
Chemische Beständigkeit von Kunststoffen	B 3	Haltewinkel für Rundrohr D28	11 3
Dämpfungsplatte für Gelenkstellfüße	8 6	Hammerkopfschraube	4 6
Dämpfungsring	8 2	Hammermutter	4 2
Dichtleiste	6 17	Hammermutter ES	4 2
DimmModul	14 10	Handgelenkband dunkelblau 10 mm DK	14 33
Doppelkugelschnäpper	6 17	Handgriff	6 10
Doppeltürschloss Kompakt	6 13	Handgriff AL	6 11
Drehwinkel	4 36	Handgriff AL leicht	6 11
Durchbiegung/Berechnungen	11 3	Hubeinheiten für höhenverstellbare Arbeitsplätze	14 6
Durchführung	12 7	Hub-Schrauber	8 12
Eckstück für Rahmenprofil 22,5 × 30	14 23	Infotafel	14 17
Eckstück für Rahmenprofil 22,5 × 45	14 25	Innenwinkel	4 25
Eckverbinder	11 6	Kabelbinderblock Nut 8 + Nut 10	12 2
Eckverbinder	11 8	Kabelkanal Abdeckkappe	12 6
Eckwinkel	4 38	Kabelkanal + Kanaldeckel	12 4
Eckwinkel 20	4 38	Käfig für Endstück	16 5
Eckwinkel 30	4 39	Karabinerhaken + Werkzeuggleiter	9 4
Eckwinkel 40	4 39	Klarsichthüllen für Infotafeln DIN A4	14 18
Eckwinkel 45	4 40	Klemmblock	7 5
Einhängeprofil	14 28	Klemmelement	10 21
Einhängewinkel – Sicherungssatz	10 12	Klemmhebel	5 7
Einstecktasche	14 18	KLT-Lifter	15 2
Elektrostatisch ableitfähig	B 5	Kombischarnier mit Klemmhebel	6 3
Endstück	10 20	Konsole	4 48
Endverbinder	4 44	Kreuz-Kabelbinderblock	12 3
Erdungsbaustein mit Kabel	14 32	Kreuzverbinder	11 5
Erdungsbaustein ohne Kabel 3 × DK10	14 32	Kugelelement	16 7
Erdungsbox 3 × DK10	14 32	Kugelkopf 15 mit Innengewinde	8 3
ESD Erdungskontakt f. 10 mm DK	14 33	Kugelrolle	9 8
ESD-Tischauflagematte DK10	14 32	Kunststoff-Kombischarnier aushängbar	6 2
Falttürelement	6 9	Kunststoff-Kombischarnier nicht aushängbar	6 2
Feder	4 4	Kunststoffscharnier mit Klemmhebel	6 3
Federklemmelement	7 10	Kunststoffscharnier schwer (nicht aushängbar)	6 6
Federklemmelement	10 13	Laufrolle	9 5
Federzug	14 5	Laufwagen	10 22
FIFO-Regal	16 14	Lean-Regal	16 13
Flaschenhalter	14 28	Leistenbürste schwarz	7 6
Fräsverbinder	4 23	Lenkrolle	8 8
Fundamentwinkel	4 49	Magnetschnäpper	6 18
Fußauflage höhenverstellbar	14 21	Magnet-Türanschlag	6 20
Fußplatte	8 6	Maschinengriff	6 11
Fußplatte 135 × 135	10 16	Materialwagen	14 4
Fußplatte Aluminiumdruckguss	10 16	Metallscharnier	6 6
Fußplatte mit Anschraubbohrung	8 5	Monitorhalter	14 20
Fußplatte oval mit Anschraubbohrung	8 5	Monitorhalter 4 Achsen, höhenverstellbar	14 19
Fußplatte Stahl verzinkt	10 15	Monitorhalter 5 Achsen, höhenverstellbar	14 19
Gehrungswinkel	4 46	Montage Halter AL D28	16 10
Gelenk	5 2	Netzkabel	14 16
Gelenk 30	5 2	Notöffner für Türschloss Kompakt und Türschloss PROe	6 16
Gelenk 40	5 3	Nutenstein	4 3
Gelenk 45	5 3	Nutenstein einschwenkbar	4 4
Gelenk 45 × 90	5 4	Nutenstein einschwenkbar mit Feder	4 5
Gelenkfüße	8 2	Nutenstein einschwenkbar mit Gewindestift	4 5
Geradheitstoleranz	1 3	Nutensteinprofil	4 3
Gewindeinsatz	5 5	Nutensteinprofil einschwenkbar	4 4
Gewindehülse	8 7	Parallelverbinder	11 8
Gewindehülse D28L	11 14	PC-Halterung	14 20
Gewindestangen für Gelenkstellfuß, Kugel 15	8 3	Polycarbonat	7 11
Gleiter	9 2	Potentialausgleich	7 5
Gleiter	10 21	Profilbearbeitung für Gelenk 30 × 30	5 2
Gleiter für Profile	9 2	Profilnut Belastbarkeit	1 4
Gleitleiste	16 6	Profilschiene, Laufwagen	10 20
Gleitschiene für Rundrohr D28L	11 11	Profilverbinder	4 44
Greifbehälter	14 29	Punktschweißgitter	7 11
Greifschale	14 31	Querverbinder	4 24
Greifschale Nut 10	14 29	Radienausgleich	1 13
Greifschale Nut 10 105 × 153,5 mm	14 30	Rahmenprofil 22,5 × 30	2 23
GST-Stecker, GST-Buchse	14 17	Rahmenprofil 22,5 × 30	14 22
Gummimatte/Schubeinlage	7 12	Rahmenprofil 22,5 × 45	2 23
Halbrundschrauben ISO 7380 Festigkeitsklasse 10.9	4 8		

Rahmenprofil 22,5 × 45	14 24	T-Matic Verbinder	4 22
Rampe	16 6	Toleranzen	1 2
Rhombusmutter Nut8	4 7	Tragarmgelenk	5 6
Riegel	6 16	Tragarmgelenkbelastungen	5 7
Rohrschelle D28/N10	11 12	Trägerprofil	12 7
Röllchenstrecke komplett montiert	16 2	Tragrollen	9 7
Rolleinsatz D28 mit Rollenabstand 33 / Teilung 33	16 4	Türanschlag	6 20
Rolleinsatz D28 mit Rollenabstand 50 / Teilung 50	16 3	Türanschlag	10 18
Rolle mit Anbauflansch	8 11	Türgleiter	9 5
Rollenelement Clip-Fix	9 6	Türprofil	10 19
Rollenelement H26 mit Rollenabstand 16,5 – Teilung 50	16 4	Türschloss	6 13
Rollenelement R9	16 5	Türschloss für Profil 40, 45 und 50	6 12
Rollenelement schraubbar	9 6	Türschloss Kompakt	6 12
Rollenhalter	9 7	Türschloss PROe	6 14
Rücklaufsperr	16 8	Türschloss PROe	6 15
Rundrohr D28	11 3	Türschnäpper	6 19
Rundrohr-Serie	11 2	T-Verbinder 45 × 45	4 43
Rundrohrsystem D28L, D28L; N10	11 4	T-Verbinder D28	11 4
Rundrohrverbinder	11 10	T-Verbinderplatte D28	11 13
Scharnier 20 × 20 Edelstahl	6 7	Uniblock	7 4
Scharnier Alu justierbar	6 8	Unterlegscheibe	10 17
Scheibenhalter	7 6	Variabler Halter	16 10
Schiebetürprofil AL45	2 24	Variofix-Block	7 3
Schienenhalter	16 9	Variofix-Block für Rundrohr D28	11 11
Schnellspanverbinder	4 13	Variofix-Block S	7 7
Schnellspanverbinder 9,8 mit kleinerer Spannhülse	4 18	Variofix-Block-Zinkdruckguss	11 10
Schnellspanverbinder biegbare Stirn–Nut	4 15	Verbinder 0–90°	11 9
Schnellspanverbinder biegbare Stirn–Stirn	4 16	Verbinder 45°	4 47
Schnellverschluss	7 9	Verbinder 45°	11 6
Schnellverschluss	12 3	Verbinder 90°	11 7
Schraubendreher	13 5	Verbindungskabel	14 16
Schraubendrehereinsatz	13 4	Verbindungsplatte	4 45
Schraubendreher mit Quergriff	13 5	Verwindungstoleranz	1 4
Schubladenschrank	14 27	Wandprofil	12 8
Schutzgitterprofil 30 × 30 WG30	2 24	Wellengitter	7 10
Schutzgitterprofil 30 × 30 WG30	10 13	Winkel	10 23
Schutzgitterprofil 30 × 30 WG40	2 24	Winkel 20 × 20	4 26
Schutzgitterprofil 30 × 30 WG40	10 13	Winkel 20 × 28	4 27
Schutzgitterprofil 30 × 45 WG30	2 25	Winkel 20 × 40	4 27
Schutzgitterprofil 30 × 45 WG30	10 14	Winkel 30 × 30	4 28
Schutzgitterprofil 30 × 45 WG40	2 25	Winkel 30 × 60	4 29
Schutzgitterprofil 30 × 45 WG40	10 14	Winkel 30 × 120	4 29
Schutzrahmen	10 4	Winkel 40 × 40	4 30
Schutzrahmen horizontal geteilt	10 5	Winkel 40 × 80	4 30
Schutzrahmen vertikal geteilt	10 6	Winkel 43 × 42	4 31
Schutzscheibenprofil PVC	7 2	Winkel 45 × 45	4 31
Schutzscheibenprofil Reinraum	7 3	Winkel 45 × 90	4 32
Schutzzaun	10 2	Winkel 45 × 180	4 32
Schwenkbefestigung 180°	5 8	Winkel 60 × 60	4 33
Schwerlastrolle	8 10	Winkel 80 × 80	4 34
Seitenführungen	16 12	Winkel 90 × 90	4 34
Senkschrauben DIN 7991 mit Innensechskant 8.8	4 9	Winkel S	7 8
Sicherheits-Winkelschraubendreherersatz SW1,5-6	13 4	Winkelset	4 35
Sicherungssring	7 9	Würfelfverbinder	4 41
Spiralkabel schwarz 2.4m; 10/10mm DK	14 33	Würfelfverbinder 20	4 41
Spreizmutter	4 7	Würfelfverbinder 30	4 42
Stahlwinkel	4 35	Würfelfverbinder 40	4 42
Steckdoseleiste, Energieleiste	14 15	Würfelfverbinder 45	4 43
Sterngriff	5 8	Zentralschraube	4 20
Systemleuchte	14 13	Zuführeinheit	14 3
Systemleuchte LED	14 9	Zylinderschraube DIN7984 mit Innensechskant	4 10
Systemleuchte LED	14 11	Zylinderschraube mit Innensechskant 8.8 DIN ISO 4762	4 11
Systemscharnier mit einstellbarer Friktion	6 5		
Systemscharnier mit Rastfunktion	6 4		
Systemstütze 45 × 45 × 90 L	10 8		
Systemstütze 45 × 45 L	10 7		
Systemstütze 45 × 90 L	10 9		
Systemstütze 90 × 90 L	10 10		
Systemtüre	10 18		
Tastaturauszug	14 18		
Teller für Gelenkstellfüße für Kugel 15	8 4		
Thermische Beständigkeit von PA6	B 5		



Alle hier aufgeführten Produkte werden vertrieben von:
All listed products are distributed by:

PLZ: 2-7/9

syskomp GmbH
Max-Planck-Str. 1
92224 Amberg
DEUTSCHLAND
Tel.: +49 9621 67547-0
Fax: +49 9621 67547-99
sales@syskomp.de
www.syskomp-group.com

PLZ: 8/93/94

gehmeyr GmbH & Co. KG
Auerbacher Straße 2
93057 Regensburg
DEUTSCHLAND
Tel. +49 941 69681-0
Fax +49 941 69681-49
info@gehmeyr.de
www.syskomp-group.com

PLZ: 0/1/38/39/98/99

Niederlassung Nord/Ost
Am Eichelberg 7
OT Medingen
01458 Ottendorf-Okrilla
DEUTSCHLAND
Tel. +49 35205 70382-0
Fax +49 35205 70382-49
ndl-ost@gehmeyr.de
www.syskomp-group.com

A

bfm GmbH
Resselstraße 7
2752 Wöllersdorf
ÖSTERREICH
Tel. +43 2633 42040-0
Fax +43 2633 42040-34
bfm@bfm.at
www.syskomp-group.com